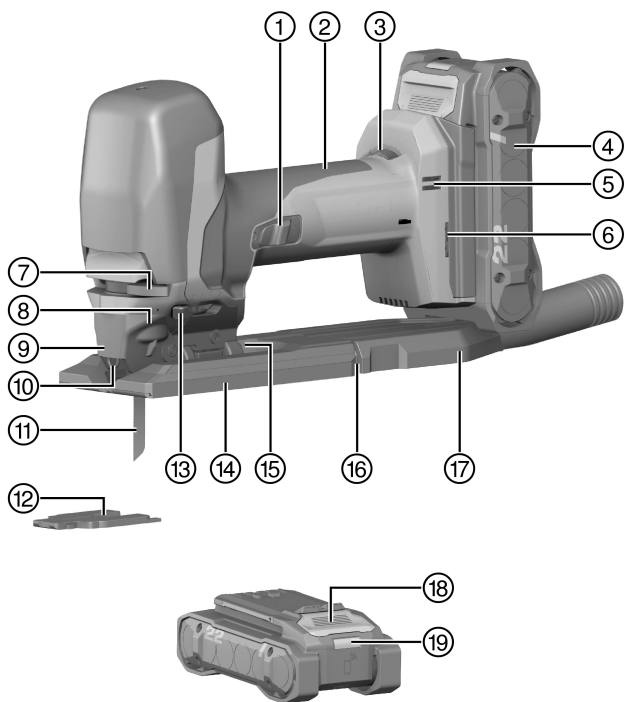




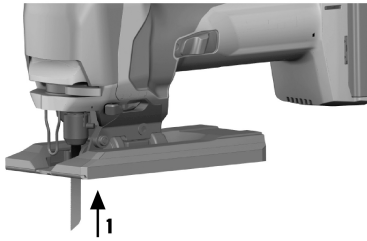
SJT 6-22

NURON

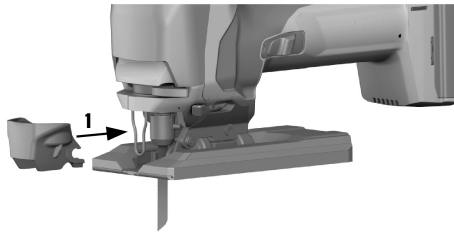
Deutsch	1
English	14
Nederlands	28
Français	42
Español	56
Português	70
Italiano	84
Dansk	98
Svenska	111
Norsk	124
Suomi	137
Polski	150
Česky	164
Slovenčina	177
Magyar	191



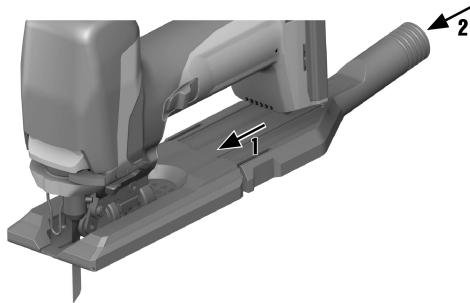
2



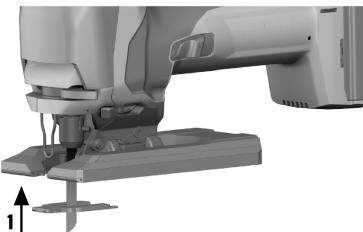
3



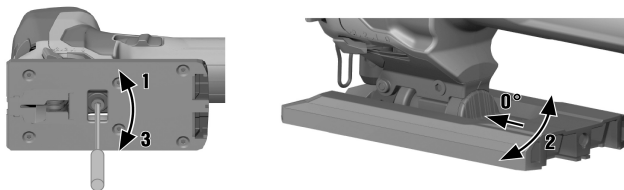
4



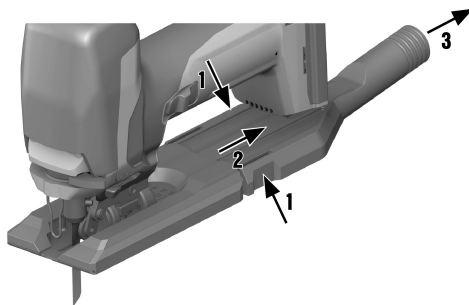
5



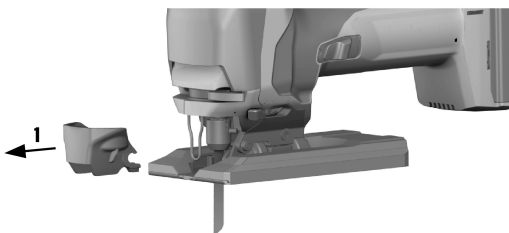
6



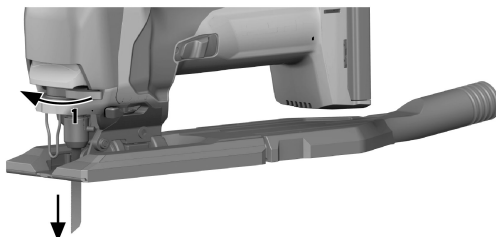
7



8



9



SJT 6-22

de	Original-Bedienungsanleitung	1
en	Original operating instructions	14
nl	Originele handleiding	28
fr	Mode d'emploi original	42
es	Manual de instrucciones original	56
pt	Manual de instruções original	70
it	Manuale d'istruzioni originale	84
da	Original brugsanvisning	98
sv	Originalbruksanvisning	111
no	Original bruksanvisning	124
fi	Alkuperäiset ohjeet	137
pl	Oryginalna instrukcja obsługi	150
cs	Originální návod k obsluze	164
sk	Preklad pôvodného návodu na obsluhu	177
hu	Eredeti használati utasítás	191

Original-Bedienungsanleitung

1 Angaben zur Dokumentation

1.1 Zu dieser Dokumentation

- Lesen Sie vor Inbetriebnahme diese Dokumentation durch. Dies ist Voraussetzung für sicheres Arbeiten und störungsfreie Handhabung.
- Beachten Sie die Sicherheits- und Warnhinweise in dieser Dokumentation und auf dem Produkt.
- Bewahren Sie die Bedienungsanleitung immer am Produkt auf und geben Sie es nur mit dieser Anleitung an andere Personen weiter.

1.2 Zeichenerklärung

1.2.1 Warnhinweise

Warnhinweise warnen vor Gefahren im Umgang mit dem Produkt. Folgende Signalwörter werden verwendet:

GEFAHR

GEFAHR !

- ▶ Für eine unmittelbar drohende Gefahr, die zu schweren Körperverletzungen oder zum Tod führt.

WARNUNG

WARNUNG !

- ▶ Für eine möglicherweise drohende Gefahr, die zu schweren Körperverletzungen oder zum Tod führen kann.







VORSICHT

VORSICHT !

- ▶ Für eine möglicherweise gefährliche Situation, die zu Körperverletzungen oder zu Sachschäden führen kann.





1.2.2 Symbole in der Bedienungsanleitung

Folgende Symbole werden in dieser Bedienungsanleitung verwendet:

	Bedienungsanleitung beachten
	Anwendungshinweise und andere nützliche Informationen
	Umgang mit wiederverwertbaren Materialien
	Elektrogeräte und Akkus nicht in den Hausmüll werfen
	Hilti Li-Ion-Akku
	Hilti Ladegerät

1.2.3 Symbole in Abbildungen

Folgende Symbole werden in Abbildungen verwendet:

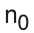
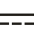




	Diese Zahlen verweisen auf die jeweilige Abbildung am Anfang dieser Bedienungsanleitung.
	Die Nummerierung gibt eine Abfolge der Arbeitsschritte im Bild wieder und kann von den Arbeitsschritten im Text abweichen.
	Positionsnummern werden in der Abbildung Übersicht verwendet und verweisen auf die Nummern der Legende im Abschnitt Produktübersicht .
	Dieses Zeichen soll ihre besondere Aufmerksamkeit beim Umgang mit dem Produkt wecken.



1.3 Produktabhängige Symbole

1.3.1 Zusätzliche Symbole

Folgende Symbole können zusätzlich in dieser Dokumentation oder am Produkt verwendet werden:

	Leerlaufhubzahl
	Gleichstrom
	Li-Ion-Akku
	Das Produkt unterstützt NFC-Technologie, die mit iOS- und Android-Plattformen kompatibel ist.
	Benutzen Sie den Akku niemals als Schlagwerkzeug.
	Lassen Sie den Akku nicht fallen. Verwenden Sie keinen Akku, der einen Schlag erhalten hat oder anderweitig beschädigt ist.

1.4 Produktinformationen

HILTI Produkte sind für den professionellen Benutzer bestimmt und dürfen nur von autorisiertem, eingewiesenem Personal bedient, gewartet und instand gehalten werden. Dieses Personal muss speziell über die auftretenden Gefahren unterrichtet sein. Vom beschriebenen Produkt und seinen Hilfsmitteln können Gefahren ausgehen, wenn sie von unausgebildetem Personal unsachgemäß behandelt oder nicht bestimmungsgemäß verwendet werden.

Typenbezeichnung und Seriennummer sind auf dem Typenschild angegeben.

- Übertragen Sie die Seriennummer in die nachfolgende Tabelle. Geben Sie diese Informationen immer an, wenn Sie sich mit Anfragen zum Produkt an unsere Vertretung oder Servicestelle wenden.

Produktangaben

Pendelhubstichsäge	SJT 6-22
Generation	02
Serien-Nr.	

1.5 Konformitätserklärung

Wir erklären in alleiniger Verantwortung, dass das hier beschriebene Produkt mit den geltenden Richtlinien und Normen übereinstimmt. Ein Abbild der Konformitätserklärung finden Sie am Ende dieser Dokumentation. Die Technischen Dokumentationen sind hier hinterlegt:

Hilti Entwicklungsgesellschaft mbH | Zulassung Geräte | Hiltistraße 6 | 86916 Kaufering, DE

2 Sicherheit

2.1 Allgemeine Sicherheitshinweise für Elektrowerkzeuge

⚠️ WARNUNG Lesen Sie alle Sicherheitshinweise, Anweisungen, Bilderungen und technischen Daten, mit denen dieses Elektrowerkzeug versehen ist. Versäumnisse bei der Einhaltung der nachfolgenden Anweisungen können elektrischen Schlag, Brand und/oder schwere Verletzungen verursachen.

Bewahren Sie alle Sicherheitshinweise und Anweisungen für die Zukunft auf.

Der in den Sicherheitshinweisen verwendete Begriff „Elektrowerkzeug“ bezieht sich auf netzbetriebene Elektrowerkzeuge (mit Netzleitung) oder auf akkubetriebene Elektrowerkzeuge (ohne Netzleitung).

Arbeitsplatzsicherheit

- Halten Sie Ihren Arbeitsbereich sauber und gut beleuchtet. Unordnung oder unbeleuchtete Arbeitsbereiche können zu Unfällen führen.
- Arbeiten Sie mit dem Elektrowerkzeug nicht in explosionsgefährdeter Umgebung, in der sich brennbare Flüssigkeiten, Gase oder Stäube befinden. Elektrowerkzeuge erzeugen Funken, die den Staub oder die Dämpfe entzünden können.
- Halten Sie Kinder und andere Personen während der Benutzung des Elektrowerkzeugs fern. Bei Ablenkung können Sie die Kontrolle über das Gerät verlieren.



Elektrische Sicherheit

- ▶ **Der Anschlussstecker des Elektrowerkzeugs muss in die Steckdose passen. Der Stecker darf in keiner Weise verändert werden. Verwenden Sie keine Adapterstecker gemeinsam mit schutzgeerdeten Elektrowerkzeugen.** Unveränderte Stecker und passende Steckdosen verringern das Risiko eines elektrischen Schlages.
- ▶ **Vermeiden Sie Körperkontakt mit geerdeten Oberflächen wie von Rohren, Heizungen, Herden und Kühlschränken.** Es besteht ein erhöhtes Risiko durch elektrischen Schlag, wenn Ihr Körper geerdet ist.
- ▶ **Halten Sie Elektrowerkzeuge von Regen oder Nässe fern.** Das Eindringen von Wasser in ein Elektrowerkzeug erhöht das Risiko eines elektrischen Schlages.
- ▶ **Zweckentfremden Sie die Anschlussleitung nicht, um das Elektrowerkzeug zu tragen, aufzuhängen oder um den Stecker aus der Steckdose zu ziehen. Halten Sie die Anschlussleitung fern von Hitze, Öl, scharfen Kanten oder sich bewegenden Teilen.** Beschädigte oder verwickelte Anschlussleitungen erhöhen das Risiko eines elektrischen Schlages.
- ▶ **Wenn Sie mit einem Elektrowerkzeug im Freien arbeiten, verwenden Sie nur Verlängerungsleitungen, die auch für den Außenbereich geeignet sind.** Die Anwendung einer für den Außenbereich geeigneten Verlängerungsleitung verringert das Risiko eines elektrischen Schlages.
- ▶ **Wenn der Betrieb des Elektrowerkzeugs in feuchter Umgebung nicht vermeidbar ist, verwenden Sie einen Fehlerstromschutzschalter.** Der Einsatz eines Fehlerstromschutzschalters vermindert das Risiko eines elektrischen Schlages.

Sicherheit von Personen

- ▶ **Seien Sie aufmerksam, achten Sie darauf, was Sie tun, und gehen Sie mit Vernunft an die Arbeit mit einem Elektrowerkzeug. Benutzen Sie kein Elektrowerkzeug, wenn Sie müde sind oder unter dem Einfluss von Drogen, Alkohol oder Medikamenten stehen.** Ein Moment der Unachtsamkeit beim Gebrauch des Elektrowerkzeugs kann zu ernsthaften Verletzungen führen.
- ▶ **Tragen Sie persönliche Schutzausrüstung und immer eine Schutzbrille.** Das Tragen persönlicher Schutzausrüstung, wie Staubmaske, rutschfeste Sicherheitsschuhe, Schutzhelm oder Gehörschutz, je nach Art und Einsatz des Elektrowerkzeugs, verringert das Risiko von Verletzungen.
- ▶ **Vermeiden Sie eine unbeabsichtigte Inbetriebnahme. Vergewissern Sie sich, dass das Elektrowerkzeug ausgeschaltet ist, bevor Sie es an die Stromversorgung und/oder den Akku anschließen, es aufnehmen oder tragen.** Wenn Sie beim Tragen des Elektrowerkzeugs den Finger am Schalter haben oder das Gerät eingeschaltet an der Stromversorgung anschließen, kann dies zu Unfällen führen.
- ▶ **Entfernen Sie Einstellwerkzeuge oder Schraubenschlüssel, bevor Sie das Elektrowerkzeug einschalten.** Ein Werkzeug oder Schlüssel, der sich in einem drehenden Geräteteil befindet, kann zu Verletzungen führen.
- ▶ **Vermeiden Sie eine abnormale Körperhaltung. Sorgen Sie für einen sicheren Stand und halten Sie jederzeit das Gleichgewicht.** Dadurch können Sie das Elektrowerkzeug in unerwarteten Situationen besser kontrollieren.
- ▶ **Tragen Sie geeignete Kleidung. Tragen Sie keine weite Kleidung oder Schmuck. Halten Sie Haare, Kleidung und Handschuhe fern von sich bewegenden Teilen.** Lockere Kleidung, Schmuck oder lange Haare können von sich bewegenden Teilen erfasst werden.
- ▶ **Wenn Staubabsaug- und -auffangeinrichtungen montiert werden können, vergewissern Sie sich, dass diese angeschlossen sind und richtig verwendet werden.** Verwendung einer Staubabsaugung kann Gefährdungen durch Staub verringern.
- ▶ **Wiegen Sie sich nicht in falscher Sicherheit und setzen Sie sich nicht über die Sicherheitsregeln für Elektrowerkzeuge hinweg, auch wenn Sie nach vielfachem Gebrauch mit dem Elektrowerkzeug vertraut sind.** Achtloses Handeln kann binnen Sekundenbruchteilen zu schweren Verletzungen führen.

Verwendung und Behandlung des Elektrowerkzeugs

- ▶ **Überlasten Sie das Gerät nicht. Verwenden Sie für Ihre Arbeit das dafür bestimmte Elektrowerkzeug.** Mit dem passenden Elektrowerkzeug arbeiten Sie besser und sicherer im angegebenen Leistungsbereich.
- ▶ **Benutzen Sie kein Elektrowerkzeug, dessen Schalter defekt ist.** Ein Elektrowerkzeug, das sich nicht mehr ein- oder ausschalten lässt, ist gefährlich und muss repariert werden.
- ▶ **Ziehen Sie den Stecker aus der Steckdose und/oder entfernen Sie einen abnehmbaren Akku, bevor Sie Geräteeinstellungen vornehmen, Zubehörteile wechseln oder das Gerät weglegen.** Diese Vorsichtsmaßnahme verhindert den unbeabsichtigten Start des Elektrowerkzeugs.
- ▶ **Bewahren Sie unbenutzte Elektrowerkzeuge außerhalb der Reichweite von Kindern auf. Lassen Sie keine Personen das Gerät benutzen, die mit diesem nicht vertraut sind oder diese Anweisungen nicht gelesen haben.** Elektrowerkzeuge sind gefährlich, wenn Sie von unerfahrenen Personen benutzt werden.



- ▶ **Pflegen Sie Elektrowerkzeuge und Zubehör mit Sorgfalt. Kontrollieren Sie, ob bewegliche Teile einwandfrei funktionieren und nicht klemmen, ob Teile gebrochen oder so beschädigt sind, dass die Funktion des Elektrowerkzeugs beeinträchtigt ist. Lassen Sie beschädigte Teile vor dem Einsatz des Gerätes reparieren.** Viele Unfälle haben ihre Ursache in schlecht gewarteten Elektrowerkzeugen.
- ▶ **Halten Sie Schneidwerkzeuge scharf und sauber.** Sorgfältig gepflegte Schneidwerkzeuge mit scharfen Schneidkanten verkleben sich weniger und sind leichter zu führen.
- ▶ **Verwenden Sie Elektrowerkzeug, Zubehör, Einsatzwerkzeuge usw. entsprechend diesen Anweisungen. Berücksichtigen Sie dabei die Arbeitsbedingungen und die auszuführende Tätigkeit.** Der Gebrauch von Elektrowerkzeugen für andere als die vorgesehenen Anwendungen kann zu gefährlichen Situationen führen.
- ▶ **Halten Sie Griffe und Griffflächen trocken, sauber und frei von Öl und Fett.** Rutschige Griffe und Griffflächen erlauben keine sichere Bedienung und Kontrolle des Elektrowerkzeugs in unvorhergesehenen Situationen.

Verwendung und Behandlung des Akkuwerkzeugs

- ▶ **Laden Sie die Akkus nur in Ladegeräten auf, die vom Hersteller empfohlen werden.** Für ein Ladegerät, das für eine bestimmte Art von Akkus geeignet ist, besteht Brandgefahr, wenn es mit anderen Akkus verwendet wird.
- ▶ **Verwenden Sie nur die dafür vorgesehenen Akkus in den Elektrowerkzeugen.** Der Gebrauch von anderen Akkus kann zu Verletzungen und Brandgefahr führen.
- ▶ **Halten Sie den nicht benutzten Akku fern von Büroklammern, Münzen, Schlüsseln, Nägeln, Schrauben oder anderen kleinen Metallgegenständen, die eine Überbrückung der Kontakte verursachen könnten.** Ein Kurzschluss zwischen den Akkukontakten kann Verbrennungen oder Feuer zur Folge haben.
- ▶ **Bei falscher Anwendung kann Flüssigkeit aus dem Akku austreten. Vermeiden Sie den Kontakt damit. Bei zufälligem Kontakt mit Wasser abspülen. Wenn die Flüssigkeit in die Augen kommt, nehmen Sie zusätzlich ärztliche Hilfe in Anspruch.** Austretende Akkuflüssigkeit kann zu Hautreizungen oder Verbrennungen führen.
- ▶ **Benutzen Sie keinen beschädigten oder veränderten Akku.** Beschädigte oder veränderte Akkus können sich unvorhersehbar verhalten und zu Feuer, Explosion oder Verletzungsgefahr führen.
- ▶ **Setzen Sie einen Akku keinem Feuer oder zu hohen Temperaturen aus.** Feuer oder Temperaturen über 130 °C (265 °F) können eine Explosion hervorrufen.
- ▶ **Befolgen Sie alle Anweisungen zum Laden und laden Sie den Akku oder das Akkuwerkzeug niemals außerhalb des in der Betriebsanleitung angegebenen Temperaturbereichs.** Falsches Laden oder Laden außerhalb des zugelassenen Temperaturbereichs kann den Akku zerstören und die Brandgefahr erhöhen.

Service

- ▶ **Lassen Sie Ihr Elektrowerkzeug nur von qualifiziertem Fachpersonal und nur mit Original-Ersatzteilen reparieren.** Damit wird sichergestellt, dass die Sicherheit des Gerätes erhalten bleibt.
- ▶ **Warten Sie niemals beschädigte Akkus.** Sämtliche Wartung von Akkus sollte nur durch den Hersteller oder bevollmächtigte Kundendienststellen erfolgen.

2.2 Sicherheitshinweise für Sägen mit hin- und hergehendem Sägeblatt

- ▶ **Halten Sie das Elektrowerkzeug an den isolierten Griffflächen, wenn Sie Arbeiten ausführen, bei denen das Einsatzwerkzeug verborgene Stromleitungen treffen kann.** Der Kontakt mit einer spannungsführenden Leitung kann auch metallene Geräteteile unter Spannung setzen und zu einem elektrischen Schlag führen.
- ▶ **Befestigen und sichern Sie das Werkzeug mittels Zwingen oder auf andere Art und Weise an einer stabilen Unterlage.** Wenn Sie das Werkstück nur mit der Hand oder gegen Ihren Körper halten, bleibt es labil, was zum Verlust der Kontrolle führen kann.

2.3 Zusätzliche Sicherheitshinweise

- ▶ Verwenden Sie das Produkt und Zubehör nur in technisch einwandfreiem Zustand.
- ▶ Nehmen Sie niemals Manipulationen oder Veränderungen an Produkt oder Zubehör vor.
- ▶ Prüfen Sie vor Arbeitsbeginn den Arbeitsbereich auf verdeckt liegende elektrische Leitungen, Gas und Wasserrohre. Außenliegende Metallteile am Produkt können einen elektrischen Schlag oder eine Explosion verursachen, wenn Sie eine Stromleitung, ein Gas- oder Wasserrohr beschädigen.
- ▶ Halten Sie die Lüftungsschlitze immer frei. Verbrennungsgefahr durch verdeckte Lüftungsschlitze!
- ▶ Tragen Sie während des Einsatzes des Produktes Augenschutz, Gehörschutz und Schutzhandschuhe.



- ▶ Verwenden Sie einen Augenschutz. Absplittendes Material kann Körper und Augen verletzen.
- ▶ Staub, der beim Schleifen, Schmirgeln, Schneiden und Bohren entsteht, kann gefährliche Chemikalien enthalten. Einige Beispiele sind: Blei oder Farben auf Bleibasis; Ziegel, Beton und andere Mauerwerksprodukte, Naturstein und andere silikathaltige Produkte; Bestimmte Hölzer, wie Eiche, Buche und chemisch behandeltes Holz; Asbest oder asbesthaltige Materialien. Bestimmen Sie die Exposition des Bedieners und umstehender Personen durch die Gefahrenklasse der Materialien, an denen gearbeitet wird. Ergreifen Sie die erforderlichen Maßnahmen, um die Exposition auf einem sicheren Niveau zu halten, wie z. B. die Verwendung eines Staubsammelsystems oder das Tragen eines geeigneten Atemschutzes. Zu den allgemeinen Maßnahmen zur Verringerung der Exposition gehören:
 - ▶ Arbeiten in einem gut belüfteten Bereich,
 - ▶ Vermeiden von längerem Kontakt mit Staub,
 - ▶ Staub von Gesicht und Körper weggleiten,
 - ▶ Tragen von Schutzkleidung und Waschen exponierter Bereiche mit Wasser und Seife.
- ▶ Verletzungsgefahr durch herunterfallende Werkzeuge und/oder Zubehör. Kontrollieren Sie vor Arbeitsbeginn, dass der Akku und montiertes Zubehör sicher befestigt sind.
- ▶ Schalten Sie das Produkt erst dann ein, wenn Sie es in Arbeitsposition gebracht haben.
- ▶ Halten Sie das Produkt immer an den vorgesehenen Handgriffen fest. Halten Sie die Handgriffe trocken und sauber.
- ▶ Machen Sie häufig Pausen und Übungen zur besseren Durchblutung Ihrer Finger. Bei längeren Arbeiten kann es durch starke Vibrationen zu Störungen an Blutgefäßen oder des Nervensystems an Fingern, Händen oder Handgelenken kommen.
- ▶ Blicken Sie nicht direkt in die Beleuchtung (LED) und leuchten Sie anderen Personen nicht ins Gesicht. Es besteht Blendgefahr!
- ▶ Warten Sie, bis das Produkt zum Stillstand gekommen ist, bevor Sie es ablegen.
- ▶ Tragen Sie Schutzhandschuhe beim Wechsel des Einsatzwerkzeuges. Das Berühren des Einsatzwerkzeuges kann zu Schnittverletzungen und Verbrennungen führen!

Spezielle Sicherheitshinweise für Stichsägen

- ▶ Führen Sie das Produkt beim Sägen immer vom Körper weg.
- ▶ Halten Sie nie die Hände vor oder an das Sägeblatt.
- ▶ Sägen Sie nicht in unbekannte Untergründe und halten Sie die Schnittbahn oben und unten frei von Hindernissen.
- ▶ Fassen Sie während des Sägens nicht unterhalb des Werkstücks.

2.4 Sorgfältiger Umgang und Gebrauch von Akkus

- ▶ **Beachten Sie die folgenden Sicherheitshinweise für die sichere Handhabung und Verwendung von Li-Ionen-Akkus.** Ein Nichtbeachten kann zu Hautreizungen, schweren korrosiven Verletzungen, chemischen Verbrennungen, Feuer und / oder zu Explosionen führen.
- ▶ Verwenden Sie Akkus nur in technisch einwandfreiem Zustand.
- ▶ Behandeln Sie Akkus sorgfältig, um Beschädigungen zu vermeiden und den Austritt von stark gesundheitsschädlichen Flüssigkeiten zu verhindern!
- ▶ Akkus dürfen in keinem Fall modifiziert oder manipuliert werden!
- ▶ Die Akkus dürfen nicht zerlegt, gequetscht, über 80°C (176°F) erhitzt oder verbrannt werden.
- ▶ Verwenden oder laden Sie keine Akkus, die einen Schlag erhalten haben oder anderweitig beschädigt sind. Überprüfen Sie Ihre Akkus regelmäßig auf Anzeichen von Beschädigungen.
- ▶ Verwenden Sie niemals recycelte oder reparierte Akkus.
- ▶ Benutzen Sie den Akku oder ein akkubetriebenes Elektrowerkzeug niemals als Schlagwerkzeug.
- ▶ Setzen Sie Akkus niemals direkter Sonneneinstrahlung, erhöhter Temperatur, Funkenbildung oder offener Flamme aus. Dies kann zu Explosionen führen.
- ▶ Berühren Sie die Batteriepole nicht mit Ihren Fingern, Werkzeugen, Schmuck oder anderen elektrisch leitfähigen Gegenständen. Dies kann den Akku beschädigen, sowie Sachschäden und Verletzungen verursachen.
- ▶ Halten Sie Akkus von Regen, Nässe und Flüssigkeiten fern. Eindringende Feuchtigkeit kann Kurzschlüsse, Stromschläge, Verbrennungen, Feuer und Explosionen verursachen.
- ▶ Verwenden Sie nur die für diesen Akku-Typ vorgesehenen Ladegeräte und Elektrowerkzeuge. Beachten Sie dazu die Angaben in den entsprechenden Bedienungsanleitungen.
- ▶ Verwenden oder lagern Sie den Akku nicht in explosionsgefährdeten Umgebungen.



- ▶ Wenn der Akku zu heiß zum Anfassen ist, kann er defekt sein. Stellen Sie den Akku an einen einsehbaren, nicht brennbaren Ort mit ausreichender Entfernung zu brennbaren Materialien. Lassen Sie den Akku abkühlen. Wenn der Akku nach einer Stunde immer noch zu heiß zum Anfassen ist, dann ist er defekt. Wenden Sie sich an den **Hilti** Service oder lesen Sie das Dokument "Hinweise zur Sicherheit und Anwendung für **Hilti** Li-Ion-Akkus".

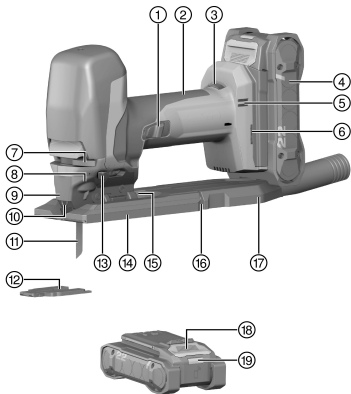


Beachten Sie die speziellen Richtlinien, die für den Transport, die Lagerung und die Verwendung von Lithium-Ionen-Akkus gelten. → Seite 13

Lesen Sie die Hinweise zur Sicherheit und Anwendung für **Hilti** Li-Ion-Akkus, die Sie durch Scannen des QR-Codes am Ende dieser Bedienungsanleitung finden.

3 Beschreibung

3.1 Produktübersicht



- ① Ein-/Ausschalter
- ② Handgriff
- ③ Stellrad für Hubzahleinstellung
- ④ Akku
- ⑤ Lüftungsschlitze
- ⑥ Montageöffnung für Zubehör
- ⑦ Hebel für Sägeblattentriegelung
- ⑧ Werkzeugaufnahme
- ⑨ Abdeckhaube
- ⑩ Berührungsschutz
- ⑪ Sägeblatt
- ⑫ Spanreißschutz
- ⑬ Hebel für Pendelhubereinstellungen
- ⑭ Grundplatte
- ⑮ Skalierung für Schnittwinkeleinstellung
- ⑯ Rasthaken
- ⑰ Absaugadapter
- ⑱ Entriegelungstaste Akku
- ⑲ Statusanzeige Akku

3.2 Bestimmungsgemäße Verwendung

Das beschriebene Produkt ist eine handgeführte akkubetriebene Pendelhubstichsäge. Sie ist bestimmt zum Sägen von Kunststoff-, Holz- und Metallwerkstoffen sowie Gips- und Faserplatten.

Das Produkt ist mit einem abnehmbaren Anschlussstutzen für einen optionalen Staubsauger ausgerüstet, welcher für gängige Saugerschläuche ausgelegt ist. Um den Saugschlauch mit dem Produkt zu verbinden, kann ein passender Adapter notwendig sein.

- Verwenden Sie für dieses Produkt nur **Hilti** Nuron Li-Ion-Akkus der Typenreihe B 22. Für optimale Leistung empfiehlt **Hilti** für dieses Produkt die in der Tabelle am Ende dieser Bedienungsanleitung angegebenen Akkus.
- Verwenden Sie für diese Akkus nur **Hilti** Ladegeräte der in der Tabelle am Ende dieser Bedienungsanleitung genannten Typenreihen.
- Verwenden Sie für dieses Produkt nur Sägeblätter mit T-Schaft (Einnockenschaft).

3.3 Möglicher Fehlgebrauch

- Das Produkt darf nicht verwendet werden zum Absägen von Ästen und Baumstämmen.
- Das Produkt darf nicht verwendet werden für die Bearbeitung gesundheitsgefährdender Werkstoffe.
- Das Produkt darf nicht verwendet werden für Arbeiten in einer feuchten Umgebung.

3.4 Anzeigen des Li-Ion-Akkus

Hilti Nuron Li-Ion-Akkus können den Ladezustand, Fehlermeldungen und den Zustand des Akkus anzeigen.



3.4.1 Anzeigen zum Ladezustand und Fehlermeldungen

WARNUNG

Verletzungsgefahr durch herunterfallenden Akku!

- ▶ Stellen Sie bei eingestecktem Akku nach drücken der Entriegelungstaste sicher, dass Sie den Akku wieder korrekt im verwendeten Produkt einrasten.

Um eine der folgenden Anzeigen zu erhalten, drücken Sie kurz die Entriegelungstaste des Akkus. Der Ladezustand sowie mögliche Störungen werden auch dauerhaft angezeigt, solange das angeschlossene Produkt eingeschaltet ist.

Zustand	Bedeutung
Vier (4) LEDs leuchten konstant grün	Ladezustand: 100 % bis 71 %
Drei (3) LEDs leuchten konstant grün	Ladezustand: 70 % bis 51 %
Zwei (2) LEDs leuchten konstant grün	Ladezustand: 50 % bis 26 %
Eine (1) LED leuchtet konstant grün	Ladezustand: 25 % bis 10 %
Eine (1) LED blinkt langsam grün	Ladezustand: < 10 %
Eine (1) LED blinkt schnell grün	Der Li-Ion-Akku ist vollständig entladen. Laden Sie den Akku auf. Wenn die LED nach dem Aufladen des Akkus immer noch schnell blinkt, wenden Sie sich an den Hilti Service .
Eine (1) LED blinkt schnell gelb	Der Li-Ion-Akku oder das damit verbundene Produkt sind überlastet, zu heiß, zu kalt oder es liegt ein anderer Fehler vor. Bringen Sie das Produkt und den Akku auf die empfohlene Arbeitstemperatur und überlasten Sie das Produkt nicht bei dessen Anwendung. Wenn die Meldung weiter besteht, wenden Sie sich an den Hilti Service .
Eine (1) LED leuchtet gelb	Der Li-Ion-Akku und das damit verbundene Produkt sind nicht kompatibel. Bitte wenden Sie sich an den Hilti Service .
Eine (1) LED blinkt schnell rot	Der Li-Ion-Akku ist gesperrt und kann nicht weiter verwendet werden. Bitte wenden Sie sich an den Hilti Service .

3.4.2 Anzeigen zum Zustand des Akkus

Um den Zustand des Akkus abzufragen, halten Sie die Entriegelungstaste für mehr als drei Sekunden gedrückt. Das System erkennt keine potenzielle Fehlfunktion der Batterie aufgrund von Missbrauch, wie z.B. Fallenlassen, Einstiche, externe Hitzeschäden usw.

Zustand	Bedeutung
Alle LEDs leuchten als Lauflicht und anschließend leuchtet eine (1) LED konstant grün.	Der Akku kann weiterhin verwendet werden.
Alle LEDs leuchten als Lauflicht und anschließend blinkt eine (1) LED schnell gelb.	Die Abfrage zum Zustand des Akkus konnte nicht abgeschlossen werden. Wiederholen Sie den Vorgang oder wenden Sie sich an den Hilti Service .
Alle LEDs leuchten als Lauflicht und anschließend leuchtet eine (1) LED konstant rot.	Wenn ein angeschlossenes Produkt weiterhin verwendet werden kann, liegt die verbleibende Akkukapazität unter 50%. Wenn ein angeschlossenes Produkt nicht mehr verwendet werden kann, ist der Akku am Ende seiner Lebensdauer und sollte ersetzt werden. Bitte wenden Sie sich an den Hilti Service .

3.5 Späneblasvorrichtung

Die Späneblasvorrichtung führt einen Luftstrom zum Sägeblatt, um die Schnittlinie von Spänen freizuhalten.



3.6 Hubzahl

Die Hubzahl kann an dem Stellrad eingestellt werden. Die Position 1 entspricht 800 Hübem pro Minute und die Position 6 entspricht 3000 Hübem pro Minute.

3.7 4-Stufen-Pendelung

Durch die 4-Stufen-Pendelung kann die Schnittleistung und das Schnittbild an das zu bearbeitende Material angepasst werden. Mit dem Hebel für Pendelhubeinstellung wird zwischen den 4 Stufen umgeschaltet.

Je sauberer und feiner die Schnittkante werden soll, desto kleiner ist die Pendelstufe zu wählen. Durch praktische Versuche kann die optimale Einstellung ermittelt werden.

Zustand	Bedeutung
Stufe 0	Keine Pendelung
Stufe 1	Kleine Pendelung
Stufe 2	Mittlere Pendelung
Stufe 3	Große Pendelung

3.8 Spanreißschutz

Das Produkt kann mit einem Spanreißschutz ausgerüstet werden.

Durch den Spanreißschutz wird das Ausreißen der Oberfläche beim Sägen von Holzwerkstoffen verhindert.

3.9 Automatisches Ausschalten des Produktes

Sobald der Ein-/Ausschalter durchgehend länger als 15 Minuten gedrückt ist (z. B. beim Transport oder bei der Lagerung), wird das Produkt automatisch ausgeschaltet. Dadurch wird verhindert, dass der Akku tiefentladen wird.

3.10 Lieferumfang

Pendelhubstichsäge mit Sägeblatt, Abdeckhaube, Absaugadapter, Spanreißschutz, Bedienungsanleitung, Innensechskantschlüssel.

Weitere, für Ihr Produkt zugelassene Systemprodukte finden Sie in Ihrem **Hilti Store** oder online unter: www.hilti.group

4 Technische Daten

4.1 Pendelhubstichsäge

	SJT 6-22
Bemessungsspannung	21,6 V
Gewicht nach EPTA Procedure 01 ohne Akku	2,1 kg
Hubhöhe	28 mm
Leerlaufhubzahl (n₀)	800/min ... 3.000/min
Maximale Schnittleistung in Holz	150 mm
Maximale Schnittleistung in Aluminium	25 mm
Maximale Schnittleistung in unlegierten Stahl	10 mm
Schnittwinkel (links/rechts)	0° ... 45°
Außendurchmesser Absaugadapter	27,5 mm
Lagertemperatur	-20 °C ... 70 °C
Umgebungstemperatur bei Betrieb	-17 °C ... 60 °C

4.2 Geräuschinformation und Schwingungswerte nach EN 62841

Die in diesen Anweisungen angegebenen Schalldruck- und Schwingungswerte sind entsprechend einem genormten Messverfahren gemessen worden und können für den Vergleich von Elektrowerkzeugen miteinander verwendet werden. Sie eignen sich auch für eine vorläufige Einschätzung der Expositionen.



Die angegebenen Daten repräsentieren die hauptsächlichen Anwendungen des Elektrowerkzeuges. Wenn allerdings das Elektrowerkzeug für andere Anwendungen, mit abweichenden Einsatzwerkzeugen oder ungenügender Wartung eingesetzt wird, können die Daten abweichen. Dies kann die Expositionen über den gesamten Arbeitszeitraum deutlich erhöhen.

Für eine genaue Abschätzung der Expositionen sollten auch die Zeiten berücksichtigt werden, in denen das Gerät abgeschaltet ist oder zwar läuft, aber nicht tatsächlich im Einsatz ist. Dies kann die Expositionen über den gesamten Arbeitszeitraum deutlich reduzieren.

Legen Sie zusätzliche Sicherheitsmaßnahmen zum Schutz des Bedieners vor der Wirkung von Schall und/oder Schwingungen fest wie zum Beispiel: Wartung von Elektrowerkzeug und Einsatzwerkzeugen, Warmhalten der Hände, Organisation der Arbeitsabläufe.

Geräuschemissionswerte

	SJT 6-22
Schalleistungspegel (L_{WA})	99 dB(A)
Unsicherheit Schalleistungspegel (K_{WA})	5 dB(A)
Schalldruckpegel (L_{pA})	88 dB(A)
Unsicherheit Schalldruckpegel (K_{pA})	5 dB(A)

Schwingungsgesamtwerte

		SJT 6-22
Schwingungsemissionswert Sägen von Spanplatten ($a_{h,b}$)	B 22-55	5,2 m/s ²
	B 22-255	5,3 m/s ²
Schwingungsemissionswert Sägen von Metallblech ($a_{h,m}$)	B 22-55	8,5 m/s ²
	B 22-255	7,2 m/s ²
Unsicherheit (K)		1,5 m/s ²

4.3 Akku

Akkubetriebsspannung	21,6 V
Gewicht Akku	Siehe Ende dieser Bedienungsanleitung
Umgebungstemperatur bei Betrieb	-17 °C ... 60 °C
Lagertemperatur	-20 °C ... 40 °C
Akkutemperatur bei Ladebeginn	-10 °C ... 45 °C

5 Arbeitsvorbereitung

WARNUNG

Verletzungsgefahr durch unbeabsichtigter Anlauf!

- ▶ Stellen Sie vor dem Einsetzen des Akkus sicher, dass das dazugehörige Produkt ausgeschaltet ist.
- ▶ Entfernen Sie den Akku, bevor Sie Geräteeinstellungen vornehmen oder Zubehörteile wechseln.

Beachten Sie die Sicherheits- und Warnhinweise in dieser Dokumentation und auf dem Produkt.

5.1 Akku laden

1. Lesen Sie vor dem Laden die Bedienungsanleitung des Ladegerätes.
2. Achten Sie darauf, dass die Kontakte von Akku und Ladegerät sauber und trocken sind.
3. Laden Sie den Akku in einem zugelassenen Ladegerät. → Seite 6

5.2 Akku einsetzen

WARNUNG

Verletzungsgefahr durch Kurzschluss oder herunterfallenden Akku!

- ▶ Stellen Sie vor dem Einsetzen des Akkus sicher, dass die Kontakte des Akkus und die Kontakte am Produkt frei von Fremdkörpern sind.
- ▶ Stellen Sie sicher, dass der Akku immer korrekt einrastet.



1. Laden Sie den Akku vor der ersten Inbetriebnahme vollständig auf.
2. Schieben Sie den Akku in das Produkt bis er hörbar einrastet.
3. Kontrollieren Sie den sicheren Sitz des Akkus.

5.3 Akku entfernen

1. Drücken Sie die Entriegelungstaste des Akkus.
2. Ziehen Sie den Akku aus dem Produkt.

5.4 Sägeblatt einsetzen 2

1. Drücken Sie das Sägeblatt (Zähne in Schnittrichtung) in die Werkzeugaufnahme bis es einrastet.
2. Kontrollieren Sie durch Ziehen am Sägeblatt dessen sichere Verriegelung.

5.5 Abdeckhaube aufsetzen 3

- ▶ Schieben Sie die Abdeckhaube von vorne auf das Produkt, bis sie einrastet.



Die Abdeckhaube kann nur dann aufgesetzt werden, wenn sich die Grundplatte in Normalposition (0°-Schnittwinkel) befindet. → Seite 11

5.6 Absaugadapter montieren 4

1. Schieben Sie den Absaugadapter von hinten horizontal in die Grundplatte, bis die beiden Rasthaken seitlich eingerastet sind.
2. Schließen Sie den Schlauch des Staubsaugers am Absaugadapter an.

5.7 Spanreißschutz montieren 5

- ▶ Drücken Sie den Spanreißschutz von unten in die Grundplatte.



Der Spanreißschutz kann nur für dafür vorgesehene Sägeblätter verwendet werden.
Der Spanreißschutz kann nur verwendet werden, wenn sich die Grundplatte in Normalposition (0°-Schnittwinkel) befindet. → Seite 11

5.8 Absturzsicherung



WARNUNG

Verletzungsgefahr durch herabfallendes Werkzeug und/oder Zubehör!

- ▶ Verwenden Sie nur die für Ihr Produkt empfohlene **Hilti** Werkzeug-Halteleine.
- ▶ Prüfen Sie den Befestigungspunkt der Werkzeug-Halteleine vor jeder Verwendung auf mögliche Beschädigungen.
- ▶ Befestigen Sie keine Werkzeug-Halteleine am Gürtelhaken. Verwenden Sie einen Gürtelhaken nicht zum Anheben des Produktes.



Beachten Sie Ihre nationalen Richtlinien für Arbeiten in Höhe.

Verwenden Sie als Absturzsicherung für dieses Produkt ausschließlich eine Kombination aus der **Hilti** Fallsicherung mit der **Hilti** Werkzeug-Halteleine #2261970.

- ▶ Befestigen Sie die Fallsicherung in den Montageöffnungen für Zubehör. Kontrollieren Sie den sicheren Halt.
- ▶ Befestigen Sie einen Karabinerhaken der Werkzeug-Halteleine an der Fallsicherung und den zweiten Karabinerhaken an einer tragenden Struktur. Kontrollieren Sie den sicheren Halt beider Karabinerhaken.




Beachten Sie die Bedienungsanleitungen der **Hilti** Fallsicherung sowie der **Hilti** Werkzeug-Halteleine.



6 Bedienung

Beachten Sie die Sicherheits- und Warnhinweise in dieser Dokumentation und auf dem Produkt.

6.1 Staubabsaugung benutzen


 Die Staubabsaugung verringert die Staubbelastung, erhöht die Arbeitssicherheit durch eine bessere Sicht auf den Schnitt und verhindert größere Arbeitsplatzbelastungen durch Staub und Späne.

1. Setzen Sie die Abdeckhaube auf. → Seite 10
2. Benutzen Sie immer eine Staubabsaugung, wenn Sie über einen längeren Zeitraum Holz oder Materialien bearbeiten, bei denen höhere Staubkonzentrationen entstehen können.

6.2 Schnittwinkel einstellen

1. Demontieren Sie den Absaugadapter. → Seite 11
2. Lösen Sie die Schraube an der Grundplatte.
3. Stellen Sie den gewünschten Schnittwinkel (von 0° bis 45° in beide Richtungen) ein.
 - ▶ Beim 0°-Schnittwinkel befindet sich die Grundplatte in einer verdrehsicheren Position. Um einen Schnittwinkel einstellen zu können, müssen Sie die Grundplatte zuerst nach hinten ziehen.
 - ▶ Wenn Sie die Grundplatte zurück auf den 0°-Schnittwinkel stellen, schieben Sie die Grundplatte anschließend wieder nach vorn, um sie in der verdrehsicheren Position einzurasten.
4. Ziehen Sie die Schraube wieder an.
 - ▶ Die Grundplatte ist festgespannt.

6.3 Einschalten

 Durch eine Sicherheitsfunktion wird sichergestellt, dass das Produkt nicht startet, wenn das Produkt zuerst eingeschaltet und dann der Akku eingesetzt wird.

Schieben Sie den Ein-/Ausschalter zurück und dann erneut nach vorne.

- ▶ Schieben Sie den Ein-/Ausschalter nach vorne.

6.4 Tauchsägen

1. Schalten Sie den Hebel für die Pendelhubeinstellung auf Position 0.
2. Setzen Sie das Produkt mit der vorderen Kante der Grundplatte auf das Werkstück.
3. Halten Sie das Produkt fest und drücken Sie den Ein-/Ausschalter.
4. Drücken Sie das Produkt fest gegen das Werkstück und tauchen Sie durch Verringern des Anstellwinkels ein.
5. Wenn Sie das Werkstück durchstoßen haben, bringen Sie das Produkt in die normale Arbeitsstellung.
 - ▶ Die Grundplatte liegt ganzflächig auf.
6. Sägen Sie entlang der Schnittlinie weiter.

6.5 Ausschalten

- ▶ Schieben Sie den Ein-/Ausschalter nach hinten.

7 Demontage

7.1 Absaugadapter demontieren

1. Drücken Sie die beiden Rasthaken nach innen.
2. Ziehen Sie den Absaugadapter von der Grundplatte nach hinten ab.
3. Ziehen Sie den Schlauch des Staubsaugers vom Absaugadapter ab.

7.2 Abdeckhaube abnehmen

- ▶ Verkanten Sie die Abdeckhaube leicht und ziehen Sie sie nach vorne ab.



7.3 Sägeblatt auswerfen

WARNUNG

Verletzungsgefahr. Unkontrolliertes Auswerfen des Sägeblattes kann zu Verletzungen führen.

- ▶ Halten Sie das Produkt beim Sägeblatt auswerfen so, dass keine Personen oder Tiere durch das Auswerfen des Sägeblattes verletzt werden.
- ▶ Schwenken Sie den Hebel für die Sägeblattentriegelung bis zum Anschlag zur Seite.
 - ▶ Das Sägeblatt wird gelöst und ausgeworfen.

8 Pflege und Instandhaltung

WARNUNG

Verletzungsgefahr bei eingestecktem Akku !

- ▶ Entnehmen Sie vor allen Pflege- und Instandhaltungsarbeiten immer den Akku!

Pflege des Produktes

- Entfernen Sie fest anhaftenden Schmutz mit Vorsicht.
- Falls vorhanden, reinigen Sie die Lüftungsschlitze vorsichtig mit einer trockenen, weichen Bürste.
- Reinigen Sie das Gehäuse nur mit einem leicht angefeuchteten Tuch. Verwenden Sie keine silikonhaltigen Pflegemittel, da diese die Kunststoffteile angreifen können.
- Verwenden Sie einen sauberen, trockenen Lappen, um die Kontakte des Produktes zu reinigen.

Pflege der Li-Ionen Akkus

- Verwenden Sie niemals einen Akku mit verstopften Lüftungsschlitzen. Reinigen Sie die Lüftungsschlitze vorsichtig mit einer trockenen, weichen Bürste.
- Vermeiden Sie, dass der Akku unnötig Staub oder Schmutz ausgesetzt wird. Setzen Sie den Akku niemals hoher Feuchtigkeit aus (z.B. in Wasser tauchen oder im Regen stehen lassen).
Wenn ein Akku durchnässt wurde, behandeln Sie ihn wie einen beschädigten Akku. Isolieren Sie ihn in einem nicht brennbaren Behälter und wenden Sie sich an den **Hilti Service**.
- Halten Sie den Akku frei von fremdem Öl und Fett. Lassen Sie nicht zu, dass sich unnötig Staub oder Schmutz auf dem Akku ansammelt. Reinigen Sie den Akku mit einer trockenen, weichen Bürste oder einem sauberen, trockenen Lappen. Verwenden Sie keine silikonhaltigen Pflegemittel, da diese die Kunststoffteile angreifen können.
Berühren Sie nicht die Kontakte des Akkus und entfernen Sie nicht das werkseitig aufgebrauchte Fett von den Kontakten.
- Reinigen Sie das Gehäuse nur mit einem leicht angefeuchteten Tuch. Verwenden Sie keine silikonhaltigen Pflegemittel, da diese die Kunststoffteile angreifen können.

Instandhaltung

- Prüfen Sie regelmäßig alle sichtbaren Teile auf Beschädigungen und die Bedienelemente auf einwandfreie Funktion.
- Betreiben Sie das Produkt nicht bei Beschädigungen und/oder Funktionsstörungen. Lassen Sie das Produkt umgehend vom **Hilti Service** reparieren.
- Bringen Sie nach Pflege- und Instandhaltungsarbeiten alle Schutzeinrichtungen an und prüfen Sie diese auf einwandfreie Funktion.



Verwenden Sie für einen sicheren Betrieb nur original Ersatzteile und Verbrauchsmaterialien. Von **Hilti** freigegebene Ersatzteile, Verbrauchsmaterialien und Zubehör für Ihr Produkt finden Sie in Ihrem **Hilti Store** oder unter: www.hilti.group

8.1 Absaugadapter reinigen

1. Demontieren Sie den Absaugadapter. → Seite 11
2. Reinigen Sie den Absaugadapter.
3. Kontrollieren Sie, ob die Rasthaken unbeschädigt sind.
4. Montieren Sie den Absaugadapter. → Seite 10

8.2 Sägeblätter reinigen

1. Entharzen Sie regelmäßig die benutzten Sägeblätter.



2. Legen Sie die Sägeblätter 24 Stunden in Petroleum oder handelsübliche Entharzungsmittel.

9 Transport und Lagerung von Akku-Werkzeugen und Akkus

Transport

VORSICHT

Unbeabsichtigter Anlauf beim Transport !

- ▶ Transportieren Sie ihre Produkte immer ohne eingesetzte Akkus!
-
- ▶ Entnehmen Sie den/die Akkus.
 - ▶ Transportieren Sie Akkus nie in loser Schüttung. Während des Transports sollten die Akkus vor übermäßigem Stoß und Vibrationen geschützt und von jeglichen leitfähigen Materialien oder anderen Akkus isoliert werden, damit sie nicht mit anderen Batteriepolen in Berührung kommen und einen Kurzschluss verursachen. **Beachten Sie Ihre lokalen Transportvorschriften für Akkus.**
 - ▶ Akkus dürfen nicht per Post verschickt werden. Wenden Sie sich an ein Versandunternehmen, wenn Sie unbeschädigte Akkus versenden wollen.
 - ▶ Kontrollieren Sie Produkt und Akkus vor jeder Verwendung sowie vor und nach längerem Transport auf Beschädigungen.

Lagerung

WARNUNG

Unbeabsichtigte Beschädigung durch defekte oder auslaufende Akkus !

- ▶ Lagern Sie ihre Produkte immer ohne eingesetzte Akkus!
-
- ▶ Lagern Sie Produkt und Akkus kühl und trocken. Beachten Sie die Temperaturgrenzwerte, die in den Technischen Daten angegeben sind.
 - ▶ Bewahren Sie Akkus nicht auf dem Ladegerät auf. Nehmen Sie den Akku nach dem Ladevorgang immer vom Ladegerät ab.
 - ▶ Lagern Sie Akkus nie in der Sonne, auf Wärmequellen oder hinter Glas.
 - ▶ Lagern Sie Produkt und Akkus unzugänglich für Kinder und unbefugte Personen.
 - ▶ Kontrollieren Sie Produkt und Akkus vor jeder Verwendung sowie vor und nach längerer Lagerung auf Beschädigungen.

10 Hilfe bei Störungen

Beachten Sie bei allen Störungen die Ladezustands- und Fehleranzeige des Akkus. Siehe Kapitel **Anzeigen des Li-Ion-Akkus**.

Bei Störungen, die nicht in dieser Tabelle aufgeführt sind oder die Sie nicht selbst beheben können, wenden Sie sich bitte an unseren **Hilti Service**.

Störung	Mögliche Ursache	Lösung
Sägeblatt fällt heraus.	Sägeblatt nicht richtig arretiert.	<ul style="list-style-type: none"> ▶ Wiederholen Sie den Spannvorgang. ▶ Achten Sie darauf, dass die Werkzeugaufnahme ganz geöffnet ist und das Sägeblatt gegen den Widerstand eingedrückt wird.
	Spannsystem verschmutzt.	<ul style="list-style-type: none"> ▶ Reinigen Sie die Werkzeugaufnahme.
Sägeblatt lässt sich nicht einführen.	Spannsystem verschmutzt.	<ul style="list-style-type: none"> ▶ Reinigen Sie die Werkzeugaufnahme.
Pendelhub lässt sich nicht verstellen.	Nut des Pendelhebels verschmutzt.	<ul style="list-style-type: none"> ▶ Reinigen Sie die Nut des Pendelhebels von Verunreinigungen.
Pendelhub funktioniert nicht.	Pendelmechanismus verschmutzt.	<ul style="list-style-type: none"> ▶ Überprüfen Sie, ob sich im Bereich der Pendelgabel Schmutz befindet, entfernen Sie diesen.
	Pendelhubhebel ist in Position "0".	<ul style="list-style-type: none"> ▶ Stellen Sie den gewünschten Wert ein.



Störung	Mögliche Ursache	Lösung
Akku entlädt schneller als üblich.	Sehr niedrige Umgebungstemperatur.	▶ Lassen Sie den Akku sich langsam auf Raumtemperatur erwärmen.
Akku rastet nicht mit hörbarem Klick ein.	Rastnase am Akku ist verschmutzt.	▶ Reinigen Sie die Rastnase und setzen Sie den Akku erneut ein.
Starke Hitzeentwicklung im Produkt oder im Akku.	Elektrischer Defekt	▶ Schalten Sie das Produkt sofort aus, entnehmen Sie den Akku, beobachten Sie ihn, lassen Sie ihn abkühlen und kontaktieren Sie den Hilti Service .
LEDs des Akkus zeigen nichts an	Akku defekt	▶ Wenden Sie sich an den Hilti Service .

11 Entsorgung

WARNUNG

Verletzungsgefahr durch unsachgemäße Entsorgung! Gesundheitsgefährdungen durch austretende Gase oder Flüssigkeiten.

- ▶ Versenden oder verschicken Sie keine beschädigten Akkus!
- ▶ Decken Sie die Anschlüsse mit einem nicht leitfähigen Material ab, um Kurzschlüsse zu vermeiden.
- ▶ Entsorgen Sie Akkus so, dass sie nicht in die Hände von Kindern gelangen können.
- ▶ Entsorgen Sie den Akku in Ihrem **Hilti Store** oder wenden Sie sich an ihr zuständiges Entsorgungsunternehmen.

Hilti Produkte sind zu einem hohen Anteil aus wiederverwertbaren Materialien hergestellt. Voraussetzung für eine Wiederverwertung ist eine sachgemäße Stofftrennung. In vielen Ländern nimmt **Hilti** Ihr Altgerät zur Verwertung zurück. Fragen Sie den **Hilti** Kundenservice oder Ihren Verkaufsberater.



- ▶ Werfen Sie Elektrowerkzeuge, Elektronische Geräte und Akkus nicht in den Hausmüll!

12 Herstellergewährleistung

- ▶ Bitte wenden Sie sich bei Fragen zu den Gewährleistungsbedingungen an Ihren lokalen **Hilti** Partner.

13 Weitere Informationen

Weiterführende Informationen zu Bedienung, Technik, Umwelt und Recycling finden Sie unter folgendem Link: qr.hilti.com/manual/?id=2264217&id=2264218

Diesen Link finden Sie auch am Ende der Dokumentation als QR-Code.

Original operating instructions

1 Information about the documentation

1.1 About this documentation

- Read this documentation before initial operation or use. This is a prerequisite for safe, trouble-free handling and use of the product.
- Observe the safety instructions and warnings in this documentation and on the product.
- Always keep the operating instructions with the product and make sure that the operating instructions are with the product when it is given to other persons.



1.2 Explanation of symbols

1.2.1 Warnings

Warnings alert persons to hazards that occur when handling or using the product. The following signal words are used:

DANGER

DANGER !

- ▶ Draws attention to imminent danger that will lead to serious personal injury or fatality.

WARNING

WARNING !

- ▶ Draws attention to a potential threat of danger that can lead to serious injury or fatality.

CAUTION

CAUTION !

- ▶ Draws attention to a potentially dangerous situation that could lead to personal injury or damage to the equipment or other property.

1.2.2 Symbols in the operating instructions

The following symbols are used in these operating instructions:

	Comply with the operating instructions
	Instructions for use and other useful information
	Dealing with recyclable materials
	Do not dispose of electric equipment and batteries as household waste
	Hilti Li-ion battery
	Hilti charger

1.2.3 Symbols in illustrations

The following symbols are used in illustrations:

	These numbers refer to the illustrations at the beginning of these operating instructions.
	The numbering reflects the sequence of operations shown in the illustrations and may deviate from the steps described in the text.
	Item reference numbers are used in the overview illustration and refer to the numbers used in the key in the product overview section.
	These characters are intended to specifically draw your attention to certain points when handling the product.

1.3 Product-dependent symbols

1.3.1 Additional symbols

The following symbols can be used additionally in this documentation or on the product:

n_0	Stroke rate under no load
	Direct current (DC)
Li-ion	Li-ion battery



	The product supports near-field communication (NFC) technology compatible with iOS and Android platforms.
	Never use the battery as a striking tool.
	Do not drop the battery. Never use a battery that has suffered an impact or is damaged in any other way.

1.4 Product information

products are designed for professional users and only trained, authorized personnel are permitted to operate, service and maintain the products. This personnel must be specifically informed about the possible hazards. The product described and its ancillary equipment can present hazards if used incorrectly by untrained personnel or if used not in accordance with the intended use.

The type designation and serial number are printed on the type identification plate.

- ▶ Write down the serial number in the table below. Always quote this information when you contact a Hilti representative or Hilti Service to inquire about the product.

Product information

Orbital-action jig saw	SJT 6-22
Generation	02
Serial no.	

1.5 Declaration of conformity

We declare, on our sole responsibility, that the product described here complies with the applicable directives and standards. A copy of the declaration of conformity can be found at the end of this documentation.

The technical documentation is filed here:

Hilti Entwicklungsgesellschaft mbH | Tool Certification | Hiltistrasse 6 | D-86916 Kaufering, Germany

2 Safety

2.1 General power tool safety warnings

⚠ WARNING Read all safety warnings, instructions, illustrations and specifications provided with this power tool. Failure to follow all instructions listed below may result in electric shock, fire and/or serious injury. **Save all warnings and instructions for future reference.**

The term "power tool" in the warnings refers to your mains-operated (corded) power tool or battery-operated (cordless) power tool.

Work area safety

- ▶ **Keep work area clean and well lit.** Cluttered or dark areas invite accidents.
- ▶ **Do not operate power tools in explosive atmospheres, such as in the presence of flammable liquids, gases or dust.** Power tools create sparks which may ignite the dust or fumes.
- ▶ **Keep children and bystanders away while operating a power tool.** Distractions can cause you to lose control.

Electrical safety

- ▶ **Power tool plugs must match the outlet. Never modify the plug in any way. Do not use any adapter plugs with earthed (grounded) power tools.** Unmodified plugs and matching outlets will reduce risk of electric shock.
- ▶ **Avoid body contact with earthed or grounded surfaces, such as pipes, radiators, ranges and refrigerators.** There is an increased risk of electric shock if your body is earthed or grounded.
- ▶ **Do not expose power tools to rain or wet conditions.** Water entering a power tool will increase the risk of electric shock.
- ▶ **Do not abuse the cord. Never use the cord for carrying, pulling or unplugging the power tool. Keep cord away from heat, oil, sharp edges or moving parts.** Damaged or entangled cords increase the risk of electric shock.
- ▶ **When operating a power tool outdoors, use an extension cord suitable for outdoor use.** Use of a cord suitable for outdoor use reduces the risk of electric shock.
- ▶ **If operating a power tool in a damp location is unavoidable, use a residual current device (RCD) protected supply.** Use of an RCD reduces the risk of electric shock.



Personal safety

- ▶ **Stay alert, watch what you are doing and use common sense when operating a power tool. Do not use a power tool while you are tired or under the influence of drugs, alcohol or medication.** A moment of inattention while operating power tools may result in serious personal injury.
- ▶ **Use personal protective equipment. Always wear eye protection.** Protective equipment such as a dust mask, non-skid safety shoes, hard hat or hearing protection used for appropriate conditions will reduce personal injuries.
- ▶ **Prevent unintentional starting. Ensure the switch is in the off-position before connecting to power source and/or battery pack, picking up or carrying the tool.** Carrying power tools with your finger on the switch or energising power tools that have the switch on invites accidents.
- ▶ **Remove any adjusting key or wrench before turning the power tool on.** A wrench or a key left attached to a rotating part of the power tool may result in personal injury.
- ▶ **Do not overreach. Keep proper footing and balance at all times.** This enables better control of the power tool in unexpected situations.
- ▶ **Dress properly. Do not wear loose clothing or jewellery. Keep your hair and clothing away from moving parts.** Loose clothes, jewellery or long hair can be caught in moving parts.
- ▶ **If devices are provided for the connection of dust extraction and collection facilities, ensure these are connected and properly used.** Use of dust collection can reduce dust-related hazards.
- ▶ **Do not let familiarity gained from frequent use of tools allow you to become complacent and ignore tool safety principles.** A careless action can cause severe injury within a fraction of a second.

Power tool use and care

- ▶ **Do not force the power tool. Use the correct power tool for your application.** The correct power tool will do the job better and safer at the rate for which it was designed.
- ▶ **Do not use the power tool if the switch does not turn it on and off.** Any power tool that cannot be controlled with the switch is dangerous and must be repaired.
- ▶ **Disconnect the plug from the power source and/or remove the battery pack, if detachable, from the power tool before making any adjustments, changing accessories, or storing power tools.** Such preventive safety measures reduce the risk of starting the power tool accidentally.
- ▶ **Store idle power tools out of the reach of children and do not allow persons unfamiliar with the power tool or these instructions to operate the power tool.** Power tools are dangerous in the hands of untrained users.
- ▶ **Maintain power tools and accessories. Check for misalignment or binding of moving parts, breakage of parts and any other condition that may affect the power tool's operation. If damaged, have the power tool repaired before use.** Many accidents are caused by poorly maintained power tools.
- ▶ **Keep cutting tools sharp and clean.** Properly maintained cutting tools with sharp cutting edges are less likely to bind and are easier to control.
- ▶ **Use the power tool, accessories and tool bits etc. in accordance with these instructions, taking into account the working conditions and the work to be performed.** Use of the power tool for operations different from those intended could result in a hazardous situation.
- ▶ **Keep handles and grasping surfaces dry, clean and free from oil and grease.** Slippery handles and grasping surfaces do not allow for safe handling and control of the tool in unexpected situations.

Battery tool use and care

- ▶ **Recharge only with the charger specified by the manufacturer.** A charger that is suitable for one type of battery pack may create a risk of fire when used with another battery pack.
- ▶ **Use power tools only with specifically designated battery packs.** Use of any other battery packs may create a risk of injury and fire.
- ▶ **When battery pack is not in use, keep it away from other metal objects, like paper clips, coins, keys, nails, screws or other small metal objects, that can make a connection from one terminal to another.** Shorting the battery terminals together may cause burns or a fire.
- ▶ **Under abusive conditions, liquid may be ejected from the battery; avoid contact. If contact accidentally occurs, flush with water. If liquid contacts eyes, additionally seek medical help.** Liquid ejected from the battery may cause irritation or burns.
- ▶ **Do not use a battery pack or tool that is damaged or modified.** Damaged or modified batteries may exhibit unpredictable behaviour resulting in fire, explosion or risk of injury.
- ▶ **Do not expose a battery pack or tool to fire or excessive temperature.** Exposure to fire or temperature above 130° C (265 °F) may cause explosion.
- ▶ **Follow all charging instructions and do not charge the battery pack or tool outside the temperature range specified in the instructions.** Charging improperly or at temperatures outside the specified range may damage the battery and increase the risk of fire.



Service

- ▶ **Have your power tool serviced by a qualified repair person using only identical replacement parts.** This will ensure that the safety of the power tool is maintained.
- ▶ **Never service damaged battery packs.** Service of battery packs should only be performed by the manufacturer or authorized service providers.

2.2 Safety instructions for reciprocating saws

- ▶ **Hold the power tool by insulated gripping surfaces, when performing an operation where the cutting accessory may contact hidden wiring.** Cutting accessory contacting a "live" wire may make exposed metal parts of the power tool "live" and could give the operator an electric shock.
- ▶ **Use clamps or another practical way to secure and support the workpiece to a stable platform.** Holding the workpiece by hand or against your body leaves it unstable and may lead to loss of control.

2.3 Additional safety instructions

- ▶ Use the product and accessories only when they are in perfect working order.
- ▶ Never tamper with or modify the product or accessories in any way.
- ▶ Before beginning work, check the working area for concealed electric cables or gas and water pipes. External metal parts of the product could give you an electric shock or cause an explosion if you accidentally damage an electric cable or a gas or water pipe.
- ▶ Keep the air vents clear at all times. Risk of burn injuries due to blocked air vents!
- ▶ Wear eye protection, ear protection and protective gloves while the product is in use.
- ▶ Wear eye protection. Flying fragments present a risk of injury to the body and eyes.
- ▶ Dust produced by grinding, sanding, cutting and drilling can contain dangerous chemicals. Some examples are: lead or lead-based paints; brick, concrete and other masonry products, natural stone and other products containing silicates; certain types of wood, such as oak, beech and chemically treated wood; asbestos or materials that contain asbestos. Determine the exposure of the operator and bystanders by means of the hazard classification of the materials to be worked. Implement the necessary measures to restrict exposure to a safe level, for example by the use of a dust collection system or by the wearing of suitable respiratory protection. The general measures for reducing exposure include:
 - ▶ working in an area that is well ventilated,
 - ▶ avoidance of prolonged contact with dust,
 - ▶ directing dust away from the face and body,
 - ▶ wearing protective clothing and washing exposed areas of the skin with water and soap.
- ▶ Risk of injury by falling tools and/or accessories. Before starting work, check that the battery and installed accessories are secure.
- ▶ Switch the product on only after you have brought it to the working position.
- ▶ Always hold the product securely by the grips provided. Keep the grips clean and dry.
- ▶ Take frequent breaks and do physical exercises to improve the blood circulation in your fingers. High vibration during long periods of work can lead to disorders of the blood vessels and nervous system in the fingers, hands and wrists.
- ▶ Do not look directly into the light source (LEDs) incorporated in the power tool and do not direct the light at other persons' faces. Risk of dazzling or eye injury!
- ▶ Wait until the product has come to a complete stop before you lay it down.
- ▶ Wear protective gloves when changing the accessory tool. Touching the accessory tool can result in cuts and burns!

Special safety instructions for jig saws

- ▶ Always guide the product away from your body when working with it.
- ▶ Never position your hands ahead of or on the saw blade.
- ▶ Never cut into unknown materials and keep the line of cut above and below the workpiece free of obstacles.
- ▶ Never reach or grip below the workpiece while cutting.

2.4 Battery use and care

- ▶ **Comply with the following safety instructions for the safe handling and use of Li-ion batteries.** Failure to comply can lead to skin irritation, severe corrosive injury, chemical burns, fire and/or explosion.
- ▶ Use only batteries that are in perfect working order.



- ▶ Treat batteries with care in order to avoid damage and prevent leakage of fluids that are extremely harmful to health!
- ▶ Do not under any circumstances modify or tamper with batteries!
- ▶ Do not disassemble, crush or incinerate batteries and do not subject them to temperatures over 80 °C (176 °F).
- ▶ Never use or charge a battery that has suffered an impact or been damaged in any other way. Check your batteries regularly for signs of damage.
- ▶ Never use recycled or repaired batteries.
- ▶ Never use the battery or a battery-operated power tool as a striking tool.
- ▶ Never expose batteries to the direct rays of the sun, elevated temperature, sparking, or open flame. This can lead to explosions.
- ▶ Do not touch the battery poles with your fingers, tools, jewelry, or other electrically conductive objects. This can damage the battery and also cause material damage and personal injury.
- ▶ Keep batteries away from rain, moisture and liquids. Penetrating moisture can cause short circuits, electric shock, burns, fire and explosions.
- ▶ Use only chargers and power tools approved for the specific battery type. Read and follow the relevant operating instructions.
- ▶ Do not use or store the battery in explosive environments.
- ▶ If the battery is too hot to touch, it may be defective. Put the battery in a place where it is clearly visible and where there is no risk of fire, at an adequate distance from flammable materials. Allow the battery to cool down. If it is still too hot to touch after an hour, the battery is faulty. Consult **Hilti** Service or read the document entitled "Instructions on safety and use for **Hilti** Li-ion batteries".

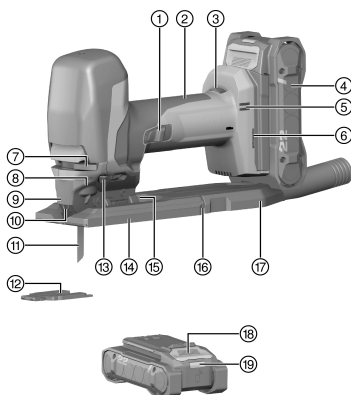


Observe the special guidelines applicable to the transport, storage and use of lithium-ion batteries.
→ page 26

Read the instructions on safety and use of **Hilti** Li-ion batteries that you can access by scanning the QR code at the end of these operating instructions.

3 Description

3.1 Product overview



- ① On/off switch
- ② Grip
- ③ Stroke rate regulator thumbwheel
- ④ Battery
- ⑤ Air vents
- ⑥ Installation opening for accessories
- ⑦ Saw blade release lever
- ⑧ Blade holder
- ⑨ Guard
- ⑩ Contact guard
- ⑪ Saw blade
- ⑫ Anti-splinter insert
- ⑬ Orbital-action adjustment lever
- ⑭ Base plate
- ⑮ Cutting angle adjustment scale
- ⑯ Catches
- ⑰ Suction adapter
- ⑱ Release button, battery
- ⑲ Battery status indicator

3.2 Intended use

The product described is a hand-held cordless orbital-action jig saw. It is designed to be used for cutting plastic, wood and metal as well as drywall board and gypsum fiberboard.



The product is equipped with a removable connector for an optional vacuum cleaner / dust removal hose. This connector is designed to fit standard suction hoses. In order to connect the suction hose to the product, use of a suitable adapter may be necessary.

- For this product, use only **Hilti** Nuron lithium-ion batteries of the B 22 series. For optimum performance, **Hilti** recommends the batteries stated in the table at the end of these operating instructions for this product.
- For these batteries, use only **Hilti** chargers of the type series stated in the table at the end of these operating instructions.
- Use this product only with saw blades equipped with a T-shank.

3.3 Possible misuse

- Use of the product to cut off tree branches or to cut the trunk of a tree is not permissible.
- Use of the product to cut hazardous materials is not permissible.
- Use of the product in a damp or wet environment is not permissible.

3.4 Status indicators of the Li-ion battery

Hilti Nuron Li-ion batteries can indicate state of charge, fault messages and the battery's state of health.

3.4.1 Indicators for state of charge and fault messages



WARNING

Risk of injury by a falling battery!

- ▶ If the release button is pressed with a battery inserted in the product, subsequently check that the battery is correctly re-engaged and secure.

Short-press the release button of the battery to get whichever of the following status indications is applicable at the time.

State of charge and, if applicable, faults are indicated constantly as long as the connected product is switched on.

Status	Meaning
Four (4) LEDs show constantly green	State of charge: 100 % to 71 %
Three (3) LEDs show constantly green	State of charge: 70 % to 51 %
Two (2) LEDs show constantly green	State of charge: 50 % to 26 %
One (1) LED shows constantly green	State of charge: 25 % to 10 %
One (1) LED slow-flashes green	State of charge: < 10 %
One (1) LED quick-flashes green	The Li-ion battery is completely discharged. Recharge the battery. If the LED again starts quick-flashing after the battery has been charged, consult Hilti Service.
One (1) LED quick-flashes yellow	The Li-ion battery or the product in which it is inserted is overloaded, too hot or too cold, or experiencing some other fault. Bring the product and the battery to the recommended working temperature and do not overload the product when it is in use. If the message persists, consult Hilti Service.
One (1) LED shows yellow	The Li-ion battery and the product in which it is inserted are not compatible. Consult Hilti Service.
One (1) LED quick-flashes red	The Li-ion battery is locked and cannot be used. Consult Hilti Service.

3.4.2 Indicators showing the battery's state of health

To check the battery's state of health, press the release button and hold it down for longer than three seconds. The system does not detect a potential malfunction of the battery due to misuse, for example battery dropped or pierced, external heat damage, etc.



Status	Meaning
All LEDs show in sequence, followed by one (1) LED showing constantly green.	The battery can remain in use.
All LEDs show in sequence, followed by one (1) LED quick-flashing yellow.	The check to ascertain the battery's state of health did not complete. Repeat the procedure, or consult Hilti Service .
All LEDs show in sequence, followed by one (1) LED showing constantly red.	If a connected product can still be used, the remaining battery capacity is below 50 %. If a connected product can no longer be used, the battery has reached the end of its useful life and has to be replaced. Consult Hilti Service .

3.5 Dust blower

The dust blower directs a jet of air toward the saw blade in order to keep the cutting line free of dust.

3.6 Stroke rate

The stroke rate can be adjusted by turning the thumbwheel. Position 1 corresponds to 800 strokes per minute and position 6 corresponds to 3000 strokes per minute.

3.7 4 orbital-action settings

The 4 orbital-action settings allow cutting performance and quality of cut to be adjusted to suit the material to be cut. The orbital-action adjustment lever is used to set the power tool to one of the 4 settings.

The lower the orbital-action setting, the finer and cleaner the cut edges will be. The optimum setting can be determined by carrying out practical tests.

Status	Meaning
Position 0	No orbital action
Position 1	Low orbital action
Position 2	Medium orbital action
Position 3	High orbital action

3.8 Anti-splinter insert

The product can be equipped with an anti-splinter insert.

The anti-splinter insert helps prevent splintering on the surface of wood materials when cutting.

3.9 Automatic product switch-off

If the on/off switch is pressed continuously for longer than 15 minutes (e.g. during transport or storage), the product switches itself off automatically. This prevents deep discharge of the battery.

3.10 Items supplied

Orbital-action jig saw with saw blade, guard, dust removal adapter, anti-splinter insert, operating instructions, hex key.

Other system products approved for use with this product can be found at your local **Hilti Store** or online at: www.hilti.group

4 Technical data

4.1 Orbital-action jig saw

	SJT 6-22
Rated voltage	21.6 V
Weight in accordance with EPTA Procedure 01, without battery	2.1 kg
Stroke length	28 mm
Stroke rate under no load (n ₀)	800 /min ... 3,000 /min



	SJT 6-22
Maximum cutting performance in wood	150 mm
Maximum cutting performance in aluminum	25 mm
Maximum cutting performance in unalloyed steel	10 mm
Cutting angle (left/right)	0° ... 45°
Suction adapter outside diameter	27.5 mm
Storage temperature	-20 °C ... 70 °C
Ambient temperature for operation	-17 °C ... 60 °C

4.2 Noise information and vibration values in accordance with EN 62841

The sound pressure and vibration values given in these instructions were measured in accordance with a standardized test and can be used to compare one power tool with another. They can also be used for a preliminary assessment of exposure.

The data given represent the main applications of the power tool. However, if the power tool is used for different applications, with different accessory tools, or is poorly maintained, the data can vary. This can significantly increase exposure over the total working period.

An accurate estimation of exposure should also take into account the times when the tool is switched off, or when it is running but not actually being used for a job. This can significantly reduce exposure over the total working period.

Identify additional safety measures to protect the operator from the effects of noise and/or vibration, for example: maintaining the power tool and accessory tools, keeping the hands warm, organization of work patterns.

Noise emission values

	SJT 6-22
Sound power level (L_{WA})	99 dB(A)
Uncertainty for the sound power level (K_{WA})	5 dB(A)
Sound pressure level (L_{pA})	88 dB(A)
Uncertainty for the sound pressure level (K_{pA})	5 dB(A)

Total vibration

		SJT 6-22
Vibration emission value for sawing chipboard ($a_{h,b}$)	B 22-55	5.2 m/s ²
	B 22-255	5.3 m/s ²
Vibration emission value for sawing sheet metal ($a_{h,m}$)	B 22-55	8.5 m/s ²
	B 22-255	7.2 m/s ²
Uncertainty (K)		1.5 m/s ²

4.3 Battery

Battery operating voltage	21.6 V
Weight, battery	See the end of these operating instructions
Ambient temperature for operation	-17 °C ... 60 °C
Storage temperature	-20 °C ... 40 °C
Battery charging starting temperature	-10 °C ... 45 °C

5 Preparations at the workplace

WARNING

Risk of injury by inadvertent starting!

- ▶ Before inserting the battery, make sure that the product is switched off.
- ▶ Remove the battery before making any adjustments to the power tool or before changing accessories.



Observe the safety instructions and warnings in this documentation and on the product.

5.1 Charging the battery

1. Before charging the battery, read the operating instructions for the charger.
2. Make sure that the contacts on the battery and the contacts on the charger are clean and dry.
3. Use an approved charger to charge the battery. → page 19

5.2 Inserting the battery

WARNING

Risk of injury by short circuit or falling battery!

- ▶ Before inserting the battery, make sure that the contacts on the battery and the contacts on the product are free of foreign matter.
- ▶ Make sure that the battery always engages correctly.

1. Charge the battery fully before using it for the first time.
2. Push the battery into the product until it engages with an audible click.
3. Check that the battery is seated securely.

5.3 Removing the battery

1. Press the battery release button.
2. Remove the battery from the product.

5.4 Fitting the saw blade

1. Push the saw blade (teeth facing the cutting direction) into the blade holder until it engages.
2. Grip and pull the saw blade to check that it is held securely.

5.5 Fitting the guard

- ▶ Push the guard onto the power tool from the front until it clicks into place.



The guard can be fitted only when the base plate is in the normal position (0° cutting angle).
→ page 24

5.6 Fitting the dust removal adapter

1. Push the dust removal adapter on to the base plate horizontally from the rear until both catches engage at the side.
2. Connect the vacuum cleaner hose to the dust removal adapter.

5.7 Installing anti-splinter insert

- ▶ Press the anti-splinter insert into the base plate from below.



The anti-splinter insert can be used only with the saw blades for which it is designed.
The anti-splinter insert can be used only when the base plate is in the normal position (0° cutting angle). → page 24

5.8 Fall arrest

WARNING

Risk of injury by falling tool and/or accessory!

- ▶ Use only the **Hilti** tool tether recommended for your product.
- ▶ Prior to each use, always check the attachment point of the tool tether for possible damage.
- ▶ Do not secure a tool tether to the belt hook. Do not use a belt hook to lift the product.



Comply with the national regulations for working at heights.



As drop arrester for this product, use only a combination of the **Hilti** retaining strap and the **Hilti** tool tether #2261970.

- ▶ Secure the retaining strap to the installation openings for accessories. Check that it holds securely.
- ▶ Secure one carabiner of the tool tether to the retaining strap and secure the second carabiner to a load-bearing structure. Check that both carabiners hold securely.



Comply with the operating instructions of the **Hilti** retaining strap and those of the **Hilti** tool tether.

6 Operation

Observe the safety instructions and warnings in this documentation and on the product.

6.1 Using a dust extractor



The dust extractor reduces dust emissions, increases working safety by providing better visibility of the cutting line and reduces exposure to dust and wood chips at the workplace.

1. Fit the guard. → page 23
2. Always use a dust extractor when working over a lengthy period with wood or materials that can cause high dust concentrations.

6.2 Setting the cutting angle

1. Remove the suction adapter. → page 25
2. Slacken the screw on the base plate.
3. Adjust the base plate to the desired cutting angle (from 0° to 45° in both directions).
 - ▶ At the 0° cutting angle, the base plate is held in a rotation-locked position. To set a different cutting angle, you must first pull the base plate to the rear.
 - ▶ When you return the base plate to the 0° cutting angle, push the base plate forward again to re-engage it in this rotation-locked position.
4. Retighten the screw.
 - ▶ The base plate is clamped securely.

6.3 Switching on



A safety interlock ensures that the product does not start when the product is switched on first and the battery inserted afterward.

Slide the on/off switch back and then forward again.

- ▶ Slide the on/off switch forward.

6.4 Plunge cutting

1. Set the orbital-action adjusting lever to position 0.
2. Bring the front edge of the base plate into contact with the workpiece.
3. Hold the product securely and press the on/off switch.
4. Press the product firmly against the workpiece and begin the plunge cut by slowly reducing the angle of attack.
5. Once the blade has penetrated right through the workpiece, bring the product into its normal working position.
 - ▶ The base plate then lies flat on the working surface.
6. Continue to saw along the cutting line.

6.5 Switching off

- ▶ Slide the on/off switch back.



7 Removal

7.1 Removing the suction adapter

1. Press the two retaining catches inwards.
2. Pull the suction adapter away from the base plate toward the rear.
3. Pull the vacuum cleaner hose off the suction adapter.

7.2 Removing the guard

- ▶ Tilt the guard slightly and pull it off toward the front.

7.3 Ejecting the saw blade

WARNING

Risk of injury. Uncontrolled ejection of the saw blade can lead to injury.

- ▶ When ejecting the saw blade, hold the product in such a way that it presents no risk of injury to persons or animals.
- ▶ Push the saw blade release lever to the side, as far as it will go.
 - ▶ The saw blade will be released and ejected.

8 Care and maintenance

WARNING

Risk of injury with battery inserted !

- ▶ Always remove the battery before carrying out care and maintenance tasks!

Care of the product


- Carefully remove stubborn dirt.
- Carefully clean the air vents, if present, with a dry, soft brush.
- Use only a slightly damp cloth to clean the housing. Do not use cleaning agents containing silicone as these can attack the plastic parts.
- Use a dry, clean cloth to clean the contacts of the product.

Care of the Li-ion batteries

- Never use a battery with clogged air vents. Clean the air vents carefully using a dry, soft brush.
- Avoid unnecessary exposure of the battery to dust and dirt. Never expose the battery to high levels of moisture (e.g. by being dipped in water or left in the rain).
If a battery has been soaked by moisture, treat it as a damaged battery. Isolate it in a non-flammable container and consult **Hilti Service**.
- Keep the battery free of extraneous oil and grease. Do not permit dust or dirt to accumulate unnecessarily on the battery. Clean the battery with a dry, soft brush or a clean, dry cloth. Do not use cleaning agents containing silicone as these can attack the plastic parts.
Do not touch the contacts of the battery and do not remove the factory-applied grease from the contacts.
- Use only a slightly damp cloth to clean the housing. Do not use cleaning agents containing silicone as these can attack the plastic parts.

Maintenance

- Check all visible parts and controls for signs of damage at regular intervals and make sure that they all function correctly.
- Do not use the product if signs of damage are found or if parts malfunction. Immediately have the product repaired by **Hilti Service**.
- After cleaning and maintenance, install all guards and protective devices and check that they are in full working order.

 To help ensure safe and reliable operation, use only genuine Hilti spare parts and consumables. Spare parts, consumables and accessories approved by **Hilti** for use with your product can be found at your **Hilti Store** or online at: www.hilti.group



8.1 Cleaning the suction adapter

1. Remove the suction adapter. → page 25
2. Clean the suction adapter.
3. Check that the catches are undamaged.
4. Fit the dust removal adapter. → page 23

8.2 Cleaning the saw blade

1. Clean resin deposits from used saw blades at regular intervals.
2. Place the saw blades in a bath of kerosene (paraffin oil) or commercially-available resin remover for 24 hours.

9 Transport and storage of cordless tools and batteries

Transport

CAUTION

Accidental starting during transport !

- ▶ Always transport your products with the batteries removed!
-
- ▶ Remove the battery/batteries.
 - ▶ Never transport batteries loose and unprotected. During transport, batteries should be protected from excessive shock and vibration and isolated from any conductive materials or other batteries that may come in contact with the terminals and cause a short circuit. **Comply with the locally applicable regulations for transporting batteries.**
 - ▶ Do not send batteries through the mail. Consult your shipper for instructions on how to ship undamaged batteries.
 - ▶ Prior to each use and before and after prolonged transport, check the product and the batteries for damage.

Storage

WARNING

Accidental damage caused by defective or leaking batteries !

- ▶ Always store your products with the batteries removed!
-
- ▶ Store the product and the batteries in a cool and dry place. Comply with the temperature limits stated in the technical data.
 - ▶ Do not store batteries on the charger. Always remove the battery from the charger when the charging operation has completed.
 - ▶ Never leave batteries in direct sunlight, on sources of heat, or behind glass.
 - ▶ Store the product and batteries where they cannot be accessed by children or unauthorized persons.
 - ▶ Prior to each use and before and after prolonged storage, check the product and the batteries for damage.

10 Troubleshooting

If a problem occurs, always observe the charge-status and fault indicator of the battery. See the section headed **Status indicators of the Li-ion battery**.

If the trouble you are experiencing is not listed in this table or you are unable to remedy the problem by yourself, please contact **Hilti Service**.

Trouble or fault	Possible cause	Action to be taken
The saw blade drops out.	The saw blade is not correctly engaged.	<ul style="list-style-type: none"> ▶ Repeat the insertion procedure. ▶ Make sure that the blade holder is fully open and that the saw blade is pushed all the way in against the spring resistance.
	The clamping system is clogged with foreign matter.	<ul style="list-style-type: none"> ▶ Clean out the blade holder.
The saw blade cannot be inserted.	The clamping system is clogged with foreign matter.	<ul style="list-style-type: none"> ▶ Clean out the blade holder.



Trouble or fault	Possible cause	Action to be taken
The orbital action cannot be adjusted.	Foreign matter in the orbital-action adjusting lever groove.	▶ Clean out the orbital-action adjusting lever groove.
The orbital action doesn't work.	The orbital-action mechanism is clogged with foreign matter.	▶ Check whether foreign matter is present in the area of the orbital-action fork and clean it out.
	The orbital-action adjusting lever is in position "0".	▶ Adjust it to the desired setting.
The battery runs down more quickly than usual.	Very low ambient temperature.	▶ Allow the battery to warm up slowly to room temperature.
The battery does not engage with an audible click.	The retaining lug on the battery is dirty.	▶ Clean the retaining lug and re-insert the battery.
The power tool or battery gets very hot.	Electrical fault	▶ Switch the product off immediately, remove the battery, keep it under observation, allow it to cool down and contact Hilti Service .
LEDs of the battery show nothing	Battery defective	▶ Contact Hilti Service .

11 Disposal



WARNING

Risk of injury due to incorrect disposal! Health hazards due to escaping gases or liquids.

- ▶ DO NOT send batteries through the mail!
- ▶ Cover the terminals with a non-conductive material (such as electrical tape) to prevent short circuiting.
- ▶ Dispose of your battery out of the reach of children.
- ▶ Dispose of the battery at your **Hilti Store**, or consult your local governmental garbage disposal or public health and safety resources for disposal instructions.



Most of the materials from which **Hilti** products are manufactured can be recycled. The materials must be correctly separated before they can be recycled. In many countries, your old tools, machines or appliances can be returned to **Hilti** for recycling. Ask **Hilti Service** or your Hilti sales representative for further information.



- ▶ Do not dispose of power tools, electronic equipment or batteries as household waste!

12 Manufacturer's warranty

- ▶ Please contact your local **Hilti** representative if you have questions about the warranty conditions.

13 Further information

For more information on operation, technology, environment and recycling, follow this link: qr.hilti.com/manual/?id=2264217&id=2264218

This link is also to be found at the end of the documentation, in the form of a QR code.



Originele handleiding

1 Informatie over documentatie

1.1 Over deze documentatie

- Lees voor ingebruikname deze documentatie door. Dit is vereist voor veilig werken en storingsvrij gebruik.
- De veiligheidsinstructies en waarschuwingsaanwijzingen in deze documentatie en op het product in acht nemen.
- De handleiding altijd bij het apparaat bewaren en het product alleen met deze handleiding aan andere personen doorgeven.

1.2 Verklaring van de tekens

1.2.1 Waarschuwingaanwijzingen

Waarschuwingaanwijzingen waarschuwen voor gevaren bij de omgang met het product. De volgende signaalwoorden worden gebruikt:

GEVAAR

GEVAAR !

- ▶ Voor een direct dreigend gevaar dat tot ernstig letsel of tot de dood leidt.

WAARSCHUWING

WAARSCHUWING !

- ▶ Voor een mogelijke gevaar dat tot ernstig letsel of tot de dood kan leiden.







ATTENTIE

ATTENTIE !

- ▶ Voor een eventueel gevaarlijke situatie die tot letsel of tot materiële schade kan leiden.


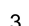


1.2.2 Symbolen in de handleiding

De volgende symbolen worden in deze handleiding gebruikt:

	Handleiding in acht nemen
	Gebruikstips en andere nuttige informatie
	Omgang met recyclebare materialen
	Elektrisch gereedschap en accu 's niet met het huisvuil meegeven
	Hilti Li-ion accu
	Hilti acculader

1.2.3 Symbolen in afbeeldingen

De volgende symbolen worden in afbeeldingen gebruikt:

	Deze cijfers verwijzen naar de betreffende afbeelding aan het begin van deze handleiding.
	De nummering in de afbeeldingen geeft de volgorde van de arbeidsstappen weer en kan van de arbeidsstappen in de tekst afwijken.
	Positienummers worden gebruikt in de afbeelding Overzicht en verwijzen naar de nummers van de legenda in het hoofdstuk Productoverzicht .
	Dit teken vraagt om uw bijzondere aandacht bij de omgang met het product.



1.3 Productafhankelijke symbolen

1.3.1 Extra symbolen

De volgende symbolen kunnen bovendien in deze documentatie of op het product worden gebruikt:

n_0	Aantal slagen bij nullast
---	Gelijkstroom
Li-Ion	Li-ion accu
	Het product ondersteunt NFC-technologie die compatibel is met iOS- en Android-platforms.
	Gebruik de accu nooit als hamer.
	Laat de accu niet vallen. Gebruik geen accu die een klap gekregen heeft of anderszins beschadigd is.

1.4 Productinformatie

HILTI producten zijn bestemd voor de professionele gebruiker en mogen alleen door geautoriseerd, vakkundig geschoold personeel bediend, onderhouden en gerepareerd worden. Dit personeel moet speciaal op de hoogte zijn gesteld van de mogelijke gevaren. Het beschreven product en zijn hulpmiddelen kunnen gevaar opleveren als ze door ongeschoolde personen op ondeskundige wijze worden behandeld of niet volgens de voorschriften worden gebruikt.

De typeaanduiding en het serienummer staan op het typeplaatje.

- ▶ Voer het serienummer in de volgende tabel in. Vermeld deze informatie altijd als u met vragen over het product contact opneemt met onze dealers of service-centers.

Productinformatie

Pendeldecoupeerzaag	SJT 6-22
Generatie	02
Serienr.	

1.5 Conformiteitsverklaring

Als de uitsluitend verantwoordelijken voor dit product verklaren wij dat het voldoet aan de geldende voorschriften en normen. Een afbeelding van de Conformiteitsverklaring vindt u aan het einde van deze documentatie.

De technische documentatie is hier te vinden:

Hilti Entwicklungsgesellschaft mbH | Zulassung Geräte | Hiltistraße 6 | 86916 Kaufering, DE

2 Veiligheid

2.1 Algemene veiligheidsaanwijzingen voor elektrische gereedschappen

⚠ WAARSCHUWING Lees alle veiligheidsaanwijzingen, aanwijzingen, afbeeldingen en technische gegevens die op het apparaat aanwezig zijn. Wanneer de volgende aanwijzingen niet in acht worden genomen, kan dit een elektrische schok, brand en/of ernstig letsel tot gevolg hebben.

Bewaar alle veiligheidsinstructies en voorschriften goed.

Het in de veiligheidsvoorschriften gebruikte begrip "elektrisch gereedschap" heeft betrekking op elektrische gereedschappen met netvoeding (met aansluitkabel) en op accu-aangedreven elektrische gereedschappen (zonder aansluitkabel).

Veiligheid op de werkplek

- ▶ **Houd uw werkgebied schoon en goed verlicht.** Een rommelig of onverlicht werkgebied kan tot ongevallen leiden.
- ▶ **Werk niet met het elektrisch gereedschap in een explosieve omgeving waarin zich brandbare vloeistoffen, gassen of stoffen bevinden.** Elektrische gereedschappen veroorzaken vonken die het stof of de dampen tot ontsteking kunnen brengen.



- ▶ **Houd kinderen en andere personen tijdens het gebruik van het elektrisch gereedschap uit de buurt.** Wanneer u wordt afgeleid, kunt u de controle over het apparaat verliezen.

Elektrische veiligheid

- ▶ **De aansluitstekker van het elektrisch gereedschap moet in het stopcontact passen. De stekker mag in geen geval worden veranderd. Gebruik geen adapterstekkers in combinatie met geaarde elektrische gereedschappen.** Onveranderde stekkers en passende stopcontacten beperken het risico van een elektrische schok.
- ▶ **Vorkom contact van het lichaam met geaarde oppervlakken van bijvoorbeeld buizen, verwarmingen, fornuizen en koelkasten.** Er bestaat een verhoogd risico op een elektrische schok wanneer uw lichaam geaard is.
- ▶ **Houd het elektrisch gereedschap uit de buurt van regen en vocht.** Het binnendringen van water in het elektrische gereedschap verhoogt het risico op een elektrische schok.
- ▶ **Gebruik de aansluitleiding niet voor een verkeerd doel, om het elektrisch gereedschap te dragen of op te hangen of om de stekker uit het stopcontact te trekken. Houd de aansluitleiding uit de buurt van hitte, olie, scherpe randen en bewegende delen.** Beschadigde of in de war geraakte aansluitleidingen vergroten het risico op een elektrische schok.
- ▶ **Wanneer u buitenshuis met een elektrisch apparaat werkt, dient u alleen verlengsnoeren te gebruiken die geschikt zijn voor gebruik buitenshuis.** Het gebruik van een voor gebruik buitenshuis geschikt verlengsnoer verlaagt het risico op een elektrische schok.
- ▶ **Als het gebruik van het elektrisch gereedschap in een vochtige omgeving absoluut noodzakelijk is, gebruik dan een lekstroomschakelaar.** Het gebruik van een lekstroomschakelaar verkleint het risico op stroomschokken.

Veiligheid van personen

- ▶ **Wees alert, let goed op wat u doet en ga met verstand te werk bij het gebruik van het elektrische gereedschap. Gebruik het elektrisch gereedschap niet wanneer u moe bent of onder invloed bent van drugs, alcohol of medicijnen.** Een moment van onoplettendheid tijdens het gebruik van het elektrisch gereedschap kan tot ernstig letsel leiden.
- ▶ **Draag een persoonlijke veiligheidsuitrusting en altijd een veiligheidsbril.** Het dragen van een persoonlijke veiligheidsuitrusting, zoals een stofmasker, veiligheidsschoenen met anti-slip-zolen, een veiligheidshelm of gehoorbescherming, afhankelijk van de aard en het gebruik van het elektrisch gereedschap, vermindert het risico op letsel.
- ▶ **Voorkom per ongeluk inschakelen. Controleer of het elektrisch gereedschap is uitgeschakeld voordat u de stekker in het stopcontact steekt en/of de accu aanbrengt, of het gereedschap optilt of draagt.** Wanneer u bij het dragen van het elektrisch gereedschap uw vinger aan de schakelaar hebt of wanneer u het apparaat ingeschakeld op de stroomvoorziening aansluit, kan dit tot ongevallen leiden.
- ▶ **Verwijder instelgereedschappen of moersleutels voordat u het elektrisch gereedschap inschakelt.** Instelgereedschap of een sleutel in een draaiend deel van het gereedschap kan tot letsel leiden.
- ▶ **Neem geen ongewone lichaamshouding aan. Zorg ervoor dat u stevig staat en steeds in evenwicht blijft.** Daardoor kunt u het elektrisch gereedschap in onverwachte situaties beter onder controle houden.
- ▶ **Draag geschikte werkkleding. Draag geen loshangende kleding of sieraden. Houd haren, kleding en handschoenen uit de buurt van bewegende delen.** Loshangende kleding, sieraden en lange haren kunnen door bewegende delen worden meegenomen.
- ▶ **Wanneer stofafzuig- of stofopvangvoorzieningen kunnen worden gemonteerd, dient u zich ervan te verzekeren dat deze zijn aangesloten en juist worden gebruikt.** Het gebruik van een stofafzuiging kan de gevaren door stof beperken.
- ▶ **Waak voor een foutief gevoel van veiligheid, negeer de veiligheidsregels voor elektrisch gereedschap niet, ook niet als u a veelvuldig gebruik met het elektrisch gereedschap vertrouwd bent.** Achteloos handelen kan binnen een fractie van een seconden leiden tot ernstig letsel.

Gebruik en hantering van het elektrisch gereedschap

- ▶ **Overbelast het apparaat niet. Gebruik voor uw werkzaamheden het daarvoor bestemde elektrisch gereedschap.** Met het passende elektrische gereedschap werkt u beter en veiliger binnen het aangegeven vermogensbereik.
- ▶ **Gebruik geen elektrisch gereedschap waarvan de schakelaar defect is.** Elektrisch gereedschap dat niet meer kan worden in- of uitgeschakeld, is gevaarlijk en moet worden gerepareerd.
- ▶ **Trek de stekker uit het stopcontact en/of verwijder de accu uit het apparaat voordat u het gereedschap instelt, toebehoren wisselt of het apparaat weglegt.** Deze voorzorgsmaatregel voorkomt onbedoeld starten van het elektrisch gereedschap.
- ▶ **Bewaar niet-gebruikte elektrische gereedschappen buiten bereik van kinderen. Laat geen personen het apparaat gebruiken die niet hiermee vertrouwd zijn of deze aanwijzingen niet**



hebben gelezen. Elektrische gereedschappen zijn gevaarlijk wanneer deze door onervaren personen worden gebruikt.

- ▶ **Ga zorgvuldig met het elektrisch apparaat en de toebehoren om. Controleer of bewegende delen correct functioneren en niet vastklemmen en of onderdelen gebroken of zodanig beschadigd zijn dat de werking van het apparaat nadelig wordt beïnvloed. Laat beschadigde delen repareren voordat u het apparaat gebruikt.** Veel ongevallen hebben hun oorzaak in slecht onderhouden elektrische gereedschappen.
- ▶ **Houd snijgereedschappen scherp en schoon.** Zorgvuldig onderhouden snijgereedschappen met scherpe snijkanten klemmen minder snel vast en zijn gemakkelijker te geleiden.
- ▶ **Gebruik elektrisch gereedschap, toebehoren, inzetgereedschappen enz. uitsluitend conform deze aanwijzingen. Let daarbij op de arbeidsomstandigheden en de uit te voeren werkzaamheden.** Het gebruik van elektrische gereedschappen voor andere dan de voorziene toepassingen kan tot gevaarlijke situaties leiden.
- ▶ **Houd de handgrepen en de greepgedeelten droog, schoon en vrij van olie en vet.** Gladde handgrepen en greepgedeelten zorgen dat het elektrisch gereedschap in onvoorziene situaties niet veilig kan worden bediend en gecontroleerd.

Gebruik en hantering van het accugereedschap

- ▶ **Laad accu's alleen op in acculaders die door de fabrikant worden geadviseerd.** Voor een acculader die voor een bepaald type accu geschikt is, bestaat het risico van brand wanneer deze met andere accu's wordt gebruikt.
- ▶ **Gebruik uitsluitend de daarvoor bedoelde accu's in de elektrische gereedschappen.** Het gebruik van andere accu's kan tot verwondingen en brandgevaar leiden.
- ▶ **Voorkom aanraking van de niet-gebruikte accu met paperclips, munten, sleutels, spijkers, schroeven en andere kleine metalen voorwerpen die overbrugging van de contacten kunnen veroorzaken.** Kortsluiting tussen de accucontacten kan brandwonden of brand tot gevolg hebben.
- ▶ **Bij verkeerd gebruik kan vloeistof uit de accu lekken. Voorkom contact hiermee. Bij onvoorzien contact met water afspoelen. Wanneer de vloeistof in de ogen komt, dient u bovendien een arts te raadplegen.** Gelekte accuvloeistof kan tot huidirritaties en verbrandingen leiden.
- ▶ **Geen beschadigde of gewijzigde accu's gebruiken.** Beschadigde of gewijzigde accu's kunnen zich onverwachts gedragen en leiden tot vuur, een explosie of letsel.
- ▶ **Een accu niet blootstellen aan vuur of hoge temperaturen.** Vuur of een temperatuur boven 130 °C (265 °F) kan een explosie veroorzaken.
- ▶ **Alle aanwijzingen m.b.t. het opladen opvolgen, en de accu of het accugereedschap nooit opladen buiten het in de handleiding aangegeven temperatuurgebied.** Foutief opladen of opladen buiten het toegestane temperatuurgebied kan de accu vernietigen en het brandgevaar verhogen.

Service

- ▶ **Laat het elektrisch gereedschap alleen repareren door gekwalificeerd en vakkundig personeel en alleen met originele vervangingsonderdelen.** Daarmee wordt gewaarborgd dat de veiligheid van het apparaat in stand blijft.
- ▶ **Nooit werken aan beschadigde accu's.** Al het onderhoud aan accu's moet alleen door de fabrikant of gevolmachtigde bedrijven plaatsvinden.

2.2 Veiligheidsvoorschriften voor zagen met heen en weer bewegend zaagblad

- ▶ **Houd het elektrisch gereedschap vast aan de geïsoleerde greepgedeelten, wanneer u werkzaamheden uitvoert waarbij het inzetgereedschap verdeckte stroomleidingen kan raken.** Door het contact met een spanningvoerende leiding kunnen ook metalen delen van apparaten onder spanning komen te staan, hetgeen tot een elektrische schok kan leiden.
- ▶ **Bevestig en beveilig het werkstuk met behulp van schroefklemmen of op een andere manier op een stabiele ondergrond.** Als u het werkstuk alleen met de hand tegenhoudt of tegen uw lichaam houdt, blijft het wankel en kunt u de controle hierover verliezen.

2.3 Aanvullende veiligheidsvoorschriften

- ▶ Gebruik het product en de toebehoren alleen in een technisch optimale staat.
- ▶ Voer nooit aanpassingen of veranderingen aan het product of toebehoren uit.
- ▶ Controleer het werkgebied, voordat u begint te werken, op verdeckt liggende elektrische leidingen en gas- en waterleidingen. Uitstekende metalen delen van het product kunnen een elektrische schok of een explosie veroorzaken als u een elektrische leiding, een gas- of een waterleiding beschadigt.
- ▶ Houd de ventilatiesleuven altijd vrij. Brandgevaar door afgedekte ventilatiesleuven!
- ▶ Draag tijdens het gebruik van het product veiligheidsbril, gehoorbescherming en werkhandschoenen.



- ▶ Gebruik een veiligheidsbril. Afgesplinterd materiaal kan lichamenlijk letsel en oogletsel veroorzaken.
- ▶ Stof, dat bij het slijpen, schuren, snijden en boren ontstaat, kan gevaarlijke chemicaliën bevatten. Enkele voorbeelden zijn: Lood of verf op loodbasis; Baksteen, beton en andere metselproducten, natuursteen en andere silicaat bevattende producten; Bepaalde houtsoorten, zoals eiken, beuken en chemisch behandeld hout; Asbest of asbesthoudend materiaal. Bepaal de blootstelling van de bediener en omstanders aan de hand van de gevaarlijkheidsklasse van de materialen waaraan wordt gewerkt. Neem de nodige maatregelen om de blootstelling op een veilig niveau te houden, zoals het gebruik van een stofopvangsysteem of het dragen van geschikte adembescherming. Bij de algemene maatregelen voor het vermindering van de blootstelling zijn inbegrepen:
 - ▶ Werken in een goed geventileerde omgeving,
 - ▶ Vermijden van langdurig contact met stof,
 - ▶ Stof van het gezicht en het lichaam weg leiden,
 - ▶ Dragen van beschermende kleding en wassen van blootgestelde gebieden met water en zeep.
- ▶ Gevaar voor letsel door vallend gereedschap en/of toebehoren. Controleer voor het begin van het werk of de accu en gemonteerde toebehoren stevig bevestigd zijn.
- ▶ Schakel het product pas in wanneer u het in de werkpositie hebt gebracht.
- ▶ Houd het product altijd vast aan de daarvoor bestemde handgrepen. Houd de handgrepen altijd schoon en droog.
- ▶ Neem vaak pauzes en doe oefeningen voor een betere doorbloeding van uw vingers. Bij langdurige werkzaamheden kunnen door sterke trillingen stroomissen aan de bloedvaten of aan het zenuwstelsel van vingers, handen of polsen ontstaan.
- ▶ Kijk niet direct in de verlichting (LED) en schijn andere personen niet in het gezicht. Er is sprake van verblindingsgevaar!
- ▶ Wacht tot het product tot stilstand is gekomen voordat u het weglegt.
- ▶ Draag werkhandschoenen bij het verwisselen van het inzetgereedschap. Het aanraken van het inzetgereedschap kan tot snij- en brandwonden leiden!

Speciale veiligheidsaanwijzingen voor decoupeerzagen

- ▶ Geleid het product bij het zagen altijd van het lichaam af.
- ▶ Houd nooit de handen voor of op het zaagblad.
- ▶ Zaag niet in onbekende ondergronden en houd het zaaggebied boven en onder vrij van hindernissen.
- ▶ Grijp tijdens het zagen niet onder het werkstuk.

2.4 Zorgvuldige omgang en gebruik van accu's

- ▶ **Neem de volgende veiligheidsvoorschriften voor het veilige gebruik van Li-ion-accu's in acht.** Het niet in acht nemen kan tot huidirritaties, ernstige corrosief letsel, chemische brandwonden, brand en/of explosies leiden.
- ▶ Gebruik accu's alleen in een technisch optimale staat.
- ▶ Behandel accu's zorgvuldig, om beschadigingen te vermijden en om het ontsnappen van vloeistoffen te voorkomen die uiterst schadelijk voor de gezondheid zijn!
- ▶ Accu's mogen in geen geval worden gemodificeerd of gemanipuleerd!
- ▶ De accu's mogen niet uit elkaar genomen, ineengedrukt, tot boven 80 °C (176 °F) worden verhit of verbrand.
- ▶ Gebruik of laad geen accu's op, die een klap hebben gekregen of op een andere manier beschadigd zijn. Controleer uw accu's regelmatig op tekenen van beschadigingen.
- ▶ Gebruik nooit gerecyclede of gerepareerde accu's.
- ▶ Gebruik de accu of een accu-aangedreven elektrisch gereedschap nooit als slaggereedschap.
- ▶ Stel accu's nooit bloot aan direct zonlicht, verhoogde temperaturen, vonken of open vuur. Dit kan tot explosies leiden.
- ▶ Raak de accupolen niet aan met uw vingers, gereedschap, sieraden of andere elektrisch geleidende voorwerpen. Dit kan de accu beschadigen en materiële schade en letsel veroorzaken.
- ▶ Stel de accu's niet bloot aan regen, vocht en vloeistoffen. Binnendringend vocht kan kortsluiting, elektrische schokken, brandwonden, brand en explosies veroorzaken.
- ▶ Gebruik alleen de voor dit type accu bedoelde acculaders en elektrische gereedschappen. Neem daarbij de informatie in de betreffende handleidingen in acht.
- ▶ Gebruik of bewaar de accu niet in explosiegevaarlijke omgevingen.



- ▶ Als de accu zo heet is dat hij niet kan worden vastgepakt, kan deze defect zijn. Plaats de accu op een overzichtelijke, niet brandbare plaats met voldoende afstand tot brandbare materialen. Laat de accu afkoelen. Als de accu na een uur nog steeds te heet is om aan te raken, dan is hij defect. Neem contact op met de **Hilti Service** of lees het document "Aanwijzingen voor de veiligheid en het gebruik van **Hilti Li-ion accu's**".

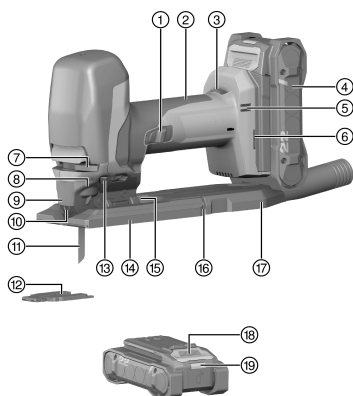


Neem de speciale richtlijnen in acht die voor het transport, de opslag en het gebruik van Li-ion-accu's gelden. → Pagina 40

Lees de aanwijzingen voor de veiligheid en het gebruik van **Hilti Li-ion accu's**, die u door het scannen van de QR-code aan het einde van deze handleiding vindt.

3 Beschrijving

3.1 Productoverzicht



- ① Aan-/uitschakelaar
- ② Handgreep
- ③ Stelwiel voor instelling van het aantal slagen
- ④ Accu
- ⑤ Ventilatiesleuven
- ⑥ Montageopening voor toebehoren
- ⑦ Hendel voor zaagbladontgrendeling
- ⑧ Gereedschapopname
- ⑨ Afdekkap
- ⑩ Beveiliging tegen aanraking
- ⑪ Zaagblad
- ⑫ Splinterbeveiliging
- ⑬ Hendel voor het instellen van de pendelslag
- ⑭ Grondplaat
- ⑮ Schaalindeling voor zaaghoekinstelling
- ⑯ Vergrendelingshaak
- ⑰ Afzuigadapter
- ⑱ Ontgrendelingstoets accu
- ⑲ Statusweergave accu

3.2 Correct gebruik

Het beschreven product is een handbediende accu-aangedreven pendeldecoupeerzaag. Het is bedoeld voor het zagen van materialen zoals kunststof, hout en metaal evenals gips- en vezelplaten.

Het product is uitgerust met een afneembaar aansluitstuk voor een optionele stofzuiger. Om de zuigslang met het product te verbinden kan een geschikte adapter noodzakelijk zijn.

- Gebruik voor dit product alleen **Hilti Nuron Lithium-ion-accu's** van de typeserie B 22. Voor optimale prestaties adviseert **Hilti** voor dit product de in de tabel aan het einde van deze handleiding vermelde accu's.
- Gebruik voor deze accu's alleen **Hilti** acculaders van de in de tabel aan het einde van deze handleiding vermelde typeseries.
- Gebruik voor dit product alleen zaagbladen met T-schacht (schacht met enkele nok).

3.3 Mogelijk onjuist gebruik

- Het product mag niet worden gebruikt om knoesten en boomstammen af te zagen.
- Het product mag niet worden gebruikt voor de bewerking van materialen die bedreigend voor de gezondheid zijn.
- Het product mag niet worden gebruikt voor werkzaamheden in een vochtige omgeving.

3.4 Weergaven van de Li-ion accu

Hilti Nuron Li-ion-accu's kunnen de laadtoestand, foutmeldingen en de toestand van de accu weergeven.



3.4.1 Weergaven voor de laadtoestand en foutmeldingen



WAARSCHUWING

Gevaar voor letsel door vallende accu!

- ▶ Let er bij een aangesloten accu na het indrukken van de ontgrendelingstoets op dat de accu weer correct in het gebruikte product wordt vergrendeld.

Om een van de volgende weergaven te verkrijgen drukt u kort op de ontgrendelingstoets van de accu. De laadtoestand en mogelijke storingen worden ook permanent weergegeven, zolang het aangesloten product is ingeschakeld.

Toestand	Betekenis
Vier (4) LED's branden constant groen	Laadtoestand: 100% tot 71%
Drie (3) LED's branden constant groen	Laadtoestand: 70% tot 51%
Twee (2) LED's branden constant groen	Laadtoestand: 50% tot 26%
Een (1) LED brandt constant groen	Laadtoestand: 25% tot 10%
Een (1) LED knippert langzaam groen	Laadtoestand: < 10%
Een (1) LED knippert snel groen	De Li-ion accu is volledig ontladen. Laad de accu op. Als de LED na het opladen van de accu nog steeds snel knippert, neemt u contact op met de Hilti Service .
Een (1) LED knippert snel geel	De Li-ion accu of het daarmee verbonden product is overbelast, te heet, te koud of er doet zich een andere storing voor. Breng het product en de accu op de geadviseerde bedrijfstemperatuur en overbelast het product niet terwijl dit wordt gebruikt. Wanneer de melding blijft bestaan, kunt contact opnemen met Hilti Service .
Een (1) LED brandt geel	De Li-ion-accu en het daarmee verbonden product zijn niet compatibel. Wendt u zich tot uw Hilti Service .
Een (1) LED knippert snel rood	De Li-ion-accu is geblokkeerd en kan niet meer worden gebruikt. Wendt u zich tot uw Hilti Service .

3.4.2 Weergaven over de toestand van de accu

Om de toestand van de accu op te vragen moet u de ontgrendelingstoets langer dan drie seconden ingedrukt houden. Het systeem herkent geen potentiële functiestoring van de batterij als gevolg van misbruik, zoals vallen, doorboringen, schade door hitte-inwerking van buitenaf enz.

Toestand	Betekenis
Alle LED's branden om de beurt en vervolgens brandt één (1) LED constant groen.	De accu kan verder worden gebruikt.
Alle LED's branden om de beurt en vervolgens knippert één (1) LED snel geel.	De controle van de toestand van de accu kon niet worden afgesloten. Herhaal de procedure of neem contact op met de Hilti Service .
Alle LED's branden om de beurt en vervolgens brandt één (1) LED constant rood.	Wanneer een aangesloten product niet kan worden gebruikt, ligt de resterende accucapaciteit onder 50%. Wanneer een aangesloten product niet meer kan worden gebruikt, is de accu aan het einde van zijn levensduur en moet deze worden vervangen. Wendt u zich tot uw Hilti Service .

3.5 Spanenblaasinrichting

De spanenblaasinrichting leidt een luchtstroom naar het zaagblad, om de zaaglijn vrij te houden van spanen.



3.6 Aantal slagen

Het aantal slagen kan op het stelwiel worden ingesteld. Stand 1 komt overeen met 800 slagen per minuut en stand 6 komt overeen met 3000 slagen per minuut.

3.7 4-traps pendelslag

Door de 4-traps pendelslag kan het zaagvermogen en het zaagbeeld worden aangepast aan het te bewerken materiaal. Met de hendel voor het instellen van de pendelslag wordt tussen de vier trappen geschakeld.

Hoe zuiverder en nauwkeuriger de zaagsnede moet worden, hoe kleiner de pendelslag moet worden gekozen. De optimale instelling kan worden vastgesteld door de vier trappen uit te proberen.

Toestand	Betekenis
Stand 0	Geen pendelslag
Stand 1	Kleine pendelslag
Stand 2	Gemiddelde pendelslag
Stand 3	Grote pendelslag

3.8 Splinterbeveiliging

Het product kan met een splinterbeveiliging worden uitgerust.

Door de splinterbeveiliging wordt voorkomen dat het oppervlak bij het zagen van houten materialen versplintert.

3.9 Automatisch uitschakelen van het product

Zodra de aan-/uitschakelaar permanent langer dan 15 minuten is ingedrukt (bijv. bij het transport of bij de opslag), wordt het product automatisch uitgeschakeld. Hierdoor wordt voorkomen dat de accu diepontladen wordt.

3.10 Standaard leveringsomvang

Pendeldecoupeerzaag met zaagblad, afdekkap, afzuigadapter, splinterbeveiliging, handleiding, inbussleutel. Andere voor uw product vrijgegeven systeemproducten vindt u in uw **Hilti Store**, of online onder: www.hilti.group

4 Technische gegevens

4.1 Pendeldecoupeerzaag

	SJT 6-22
Nominale spanning	21,6 V
Gewicht overeenkomstig EPTA Procedure 01 zonder accu	2,1 kg
Slaghoogte	28 mm
Aantal slagen bij nullast (n ₀)	800 omw/min ... 3.000 omw/min
Maximaal zaagvermogen in hout	150 mm
Maximaal zaagvermogen in aluminium	25 mm
Maximaal zaagvermogen in ongelegeerd staal	10 mm
Zaaghoek (links / rechts)	0° ... 45°
Buitendiameter afzuigadapter	27,5 mm
Opslagtemperatuur	-20 °C ... 70 °C
Omgevingstemperatuur bij gebruik	-17 °C ... 60 °C

4.2 Geluidsinformatie en trillingswaarden volgens EN 62841

De in deze aanwijzingen aangegeven geluidsdruk- en trillingswaarden zijn gemeten overeenkomstig een genormeerd meetproces en kunnen worden gebruikt voor een onderlinge vergelijking van elektrisch gereedschap. Deze zijn ook geschikt voor een voorlopige inschatting van de exposities.



De vermelde gegevens zijn representatief voor de belangrijkste gebruiksgebieden van het elektrisch gereedschap. Als het elektrisch gereedschap echter wordt gebruikt voor andere toepassingen, met afwijkende inzetgereedschappen of als het onvoldoende wordt onderhouden, kunnen de gegevens afwijken. Hierdoor kunnen de blootstellingswaarden over de gehele gebruiksperiode duidelijk worden verhoogd.

Voor een nauwkeurige inschatting van de exposities moet ook rekening worden gehouden met de tijden waarin het apparaat is uitgeschakeld of weliswaar draait maar niet wordt gebruikt. Hierdoor kunnen de exposities over de gehele gebruiksperiode duidelijk worden verlaagd.

Leg de overige veiligheidsmaatregelen ter bescherming van de gebruiker tegen geluid en/of trillingen ook vast, zoals: Onderhoud van het elektrisch gereedschap en de inzetgereedschappen, warmhouden van handen, organisatie van de werkzaamheden.

Geluidsemisiewaarden

	SJT 6-22
Geluidsvermogensniveau (L_{WA})	99 dB(A)
Onzekerheid geluidsvermogensniveau (K_{WA})	5 dB(A)
Geluidsdrukniveau (L_{pA})	88 dB(A)
Onzekerheid geluidsdrukniveau (K_{pA})	5 dB(A)

Totale trillingswaarden

		SJT 6-22
Trillingsemisiewaarde zagen van spaanplaten ($a_{h,b}$)	B 22-55	5,2 m/s ²
	B 22-255	5,3 m/s ²
Trillingsemisiewaarde zagen van metaalplaat ($a_{h,m}$)	B 22-55	8,5 m/s ²
	B 22-255	7,2 m/s ²
Onzekerheid (K)		1,5 m/s ²

4.3 Accu

Accuspanning	21,6 V
Gewicht accu	Zie einde van deze handleiding
Omgevingstemperatuur bij gebruik	-17 °C ... 60 °C
Opslagtemperatuur	-20 °C ... 40 °C
Accutemperatuur bij beginnen opladen	-10 °C ... 45 °C

5 Werkvoorbereiding

WAARSCHUWING

Gevaar voor letsel door onbedoeld starten!

- ▶ Zorg ervoor dat het betreffende product is uitgeschakeld voordat u de accu aanbrengt.
- ▶ Verwijder de accu, alvorens apparaatinstellingen uit te voeren of toebehoren te wisselen.

De veiligheidsinstructies en waarschuwingsaanwijzingen in deze documentatie en op het product in acht nemen.

5.1 Accu laden

1. Lees vóór het opladen de handleiding van de acculader door.
2. Let erop dat de contacten van de accu en de acculader schoon en droog zijn.
3. Laad de accu op met een vrijgegeven acculader. → Pagina 33



5.2 Accu aanbrengen

WAARSCHUWING

Gevaar voor letsel door kortsluiting of door een vallende accu!

- ▶ Zorg ervoor dat de contacten van de accu en de contacten van het product schoon zijn voordat u de accu aanbrengt.
- ▶ Zorg ervoor dat de accu altijd correct vergrendeld is.

1. Laad de accu voor het eerste gebruik volledig op.
2. Schuif de accu in het product tot hij hoorbaar vergrendelt.
3. Controleer of de accu correct bevestigd is.

5.3 Accu verwijderen

1. Druk de ontgrendelingstoets van de accu in.
2. Trek de accu uit het product.

5.4 Zaagblad aanbrengen

1. Druk het zaagblad (tanden in de zaagrichting) in de gereedschapopname tot het hoorbaar vergrendelt.
2. Controleer of het zaagblad goed vergrendeld is door eraan te trekken.

5.5 Afdekkap aanbrengen

- ▶ Schuif de afdekkap vanaf de voorzijde over het product, totdat deze vergrendelt.

De afdekkap kan alleen worden aangebracht als de grondplaat zich in de normale positie (0°-zaaghoek) bevindt. → Pagina 38

5.6 Afzuigadapter monteren

1. Schuif de afzuigadapter vanaf de achterzijde horizontaal in de grondplaat, tot de beide vergrendelingshaken aan de zijkanten vergrendeld zijn.
2. Sluit de slang van de stofzuiger op de afzuigadapter aan.

5.7 Splinterbeveiliging monteren

- ▶ Druk de splinterbeveiliging van onderaf in de grondplaat.

De splinterbeveiliging kan alleen voor de betreffende zaagbladen worden gebruikt.
De splinterbeveiliging kan alleen worden gebruikt als de grondplaat zich in de normale positie (0°-zaaghoek) bevindt. → Pagina 38

5.8 Beveiliging tegen vallen

WAARSCHUWING

Gevaar voor letsel Door vallend gereedschap en/of toebehoren!

- ▶ Gebruik uitsluitend het voor uw product aanbevolen **Hilti** gereedschapsbevestigingskoord.
- ▶ Controleer het bevestigingspunt van het gereedschapsbevestigingskoord voor het gebruik altijd op eventuele beschadigingen.
- ▶ Bevestig geen gereedschapsbevestigingskoord aan de gordelhaak. Gebruik een gordelhaak niet voor het optillen van het product.

Neem de lokale richtlijnen voor het werken op hoogtes in acht.

Gebruik als valbeveiliging voor dit product uitsluitend een combinatie van de **Hilti** valbeveiliging met het **Hilti** gereedschapsbevestigingskoord #2261970.

- ▶ Bevestig de valbeveiliging in de montageopeningen voor toebehoren. Controleer de correcte bevestiging.



- ▶ Bevestig een karabijnhaak van het gereedschapsbevestigingskoord aan de valbeveiliging en de tweede karabijnhaak aan een dragende structuur. Controleer de correcte bevestiging van beide karabijnhaken.



Neem de handleidingen van de **Hilti** valbeveiliging en het **Hilti** gereedschapsbevestigingskoord in acht.

6 Bediening

De veiligheidsinstructies en waarschuwingsaanwijzingen in deze documentatie en op het product in acht nemen.

6.1 Stofafzuiging gebruiken



De stofafzuiging vermindert de stofbelasting, verhoogt de veiligheid bij het werken door een beter zicht op de zaagsnede en voorkomt dat de werkomgeving meer wordt belast door stof en spanen.

1. Breng de afdekkap aan. → Pagina 37
2. Maak altijd gebruik van een stofafzuiging wanneer u gedurende langere tijd hout of materialen bewerkt waarbij hogere stofconcentraties kunnen ontstaan.

6.2 Zaaghoek instellen

1. Demonteer de afzuigadapter. → Pagina 39
2. Draai de schroef van de grondplaat los.
3. Stel de gewenste zaaghoek (van 0° tot 45° in beide richtingen) in.
 - ▶ Bij 0°-zaaghoek bevindt de grondplaat zich in een verdraai-beveiligde positie. Om een zaaghoek te kunnen instellen, moet de grondplaat eerst naar achteren worden getrokken.
 - ▶ Wanneer u de grondplaat weer op de 0°-zaaghoek instelt, moet u de grondplaat vervolgens weer naar voren schuiven, om deze te vergrendelen in de verdraai-beveiligde positie.
4. Draai de schroef weer vast.
 - ▶ De grondplaat is vastgezet.

6.3 Inschakelen



Door een veiligheidsfunctie wordt gewaarborgd dat het product niet start, wanneer het product eerst wordt ingeschakeld en vervolgens de accu wordt aangebracht.

Schuif de aan-/uitschakelaar terug en vervolgens opnieuw naar voren.

- ▶ Schuif de aan-/uitschakelaar naar voren.

6.4 Steekzagen

1. Zet de hendel voor het instellen van de pendelslag op de stand 0.
2. Plaats het product met de voorkant van de grondplaat op het werkstuk.
3. Houd het product vast en druk op de aan-/uitschakelaar.
4. Druk het product stevig tegen het werkstuk en steek het zaagblad in de ondergrond door de aanzethoek te verkleinen.
5. Wanneer het werkstuk is doorgestoken, brengt u het product weer in de normale werkstand.
 - ▶ De grondplaat ligt vlak op het werkstuk.
6. Zaag verder langs de zaaglijn.

6.5 Uitschakelen

- ▶ Schuif de aan-/uitschakelaar naar achteren.



7 Demontage

7.1 Afzuigadapter demonteren

1. Druk de beide vergrendelingshaken naar binnen.
2. Trek de afzuigadapter naar achteren van de grondplaat.
3. Trek de slang van de stofzuiger van de afzuigadapter af.

7.2 Afdekkap verwijderen

- ▶ Kantel de afdekkap licht en trek deze er naar voren af.

7.3 Zaagblad uitwerpen

WAARSCHUWING

Gevaar voor letsel. Het ongecontroleerd uitwerpen van het zaagblad kan tot verwondingen leiden.

- ▶ Houd het product bij het uitwerpen van het zaagblad zó vast dat er geen personen of dieren letsel door het uitwerpen kunnen oplopen.
- ▶ Druk de hendel voor de zaagbladontgrendeling tot de aanslag opzij.
 - ▶ Het zaagblad komt los en wordt uitgeworpen.

8 Verzorging en onderhoud

WAARSCHUWING

Gevaar voor letsel bij aangebrachte accu !

- ▶ Voor alle verzorgings- en onderhoudswerkzaamheden altijd de accu verwijderen!

Verzorging van het product

- Vastzittend vuil voorzichtig verwijderen.
- Reinig de ventilatiesleuven, indien aanwezig, voorzichtig met een droge, zachte borstel.
- Reinig het huis alleen met een licht vochtige reinigingsdoek. Gebruik geen siliconenhoudende reinigingsmiddelen, omdat deze de kunststof delen kunnen aantasten.
- Gebruik een schone, droge doek, om de contacten van het product te reinigen.

Onderhoud van de Li-ion accu's

- Gebruik nooit een accu met verstopte ventilatiesleuven. Reinig de ventilatiesleuven voorzichtig met een droge, zachte borstel.
- Voorkom dat de accu onnodig aan stof of vuil wordt blootgesteld. Stel de accu nooit bloot aan extreem vochtige omstandigheden (bijvoorbeeld in water dompelen of in de regen laten staan). Wanneer een accu doornat is, behandelt u de accu als een beschadigde accu. Isoleert u deze in een niet-brandbaar reservoir en neemt u contact op met de **Hilti Service**.
- Houd de accu vrij van vreemde olie en vet. Laat niet toe dat zich onnodig stof of vuil op de accu verzamelt. Reinig de accu met een droge, zachte borstel of een schone, droge doek. Gebruik geen siliconenhoudende reinigingsmiddelen, omdat deze de kunststof delen kunnen aantasten. Raak de contacten van de accu niet aan en verwijder niet het in de fabriek aangebrachte vet van de contacten.
- Reinig het huis alleen met een licht vochtige reinigingsdoek. Gebruik geen siliconenhoudende reinigingsmiddelen, omdat deze de kunststof delen kunnen aantasten.

Onderhoud

- Controleer regelmatig alle zichtbare delen op beschadiging en de bedieningselementen op hun correcte werking.
- Bij beschadigingen en/of functiestoringen het product niet gebruiken. Laat het product direct door de **Hilti Service** repareren.
- Breng na verzorgings- en onderhoudswerkzaamheden alle afschermingen aan en controleer of deze goed werken.



Voor een veilig gebruik alleen originele vervangingsonderdelen en verbruiksmaterialen gebruiken. Door **Hilti** goedgekeurde vervangingsonderdelen, verbruiksmaterialen en toebehoren voor uw product vindt u in uw **Hilti Store** of op: www.hilti.group



8.1 Afzuigadapter reinigen

1. Demonteer de afzuigadapter. → Pagina 39
2. Reinig de afzuigadapter.
3. Controleer of de vergrendelingshaken niet beschadigd zijn.
4. Monteer de afzuigadapter. → Pagina 37

8.2 Zaagbladen reinigen

1. Onthars de gebruikte zaagbladen regelmatig.
2. Leg de zaagbladen 24 uur in petroleum of een universeel ontharsmiddel.

9 Transport en opslag van accugereedschap en accu's

Transport

ATTENTIE

Onbedoeld in werking treden tijdens transport !

- ▶ Vervoer het product altijd zonder aangebrachte accu's!
- ▶ Verwijder de accu(s).
- ▶ Transporteer de accu's nooit zonder verpakking. Tijdens het transport moeten de accu's tegen overmatige schokken en trillingen worden beschermd en van alle geleidende materialen of andere accu's worden geïsoleerd, zodat ze niet met andere accupolen in contact komen en kortsluiting veroorzaken. **Houd de lokale transportvoorschriften voor accu's in acht.**
- ▶ Accu's mogen niet per post worden verzonden. Neem contact op met een transportonderneming als u onbeschadigde accu's wilt verzenden.
- ▶ Controleer het product en de accu's altijd voor het gebruik alsmede voor en na langer transport op beschadigingen.

Opslag

WAARSCHUWING

Onbedoelde beschadiging door een defecte accu of door lekkende accu's !

- ▶ Bewaar het product altijd zonder aangebrachte accu's!
- ▶ Product en accu's koel en droog opslaan. Neem de temperatuurgrenzen in acht die in de technische gegevens aangegeven zijn.
- ▶ Accu's niet op de acculader bewaren. De accu na het opladen altijd van de acculader verwijderen.
- ▶ Accu's nooit in de zon, op warmtebronnen of achter glas opslaan.
- ▶ Bewaar het product en de accu's buiten bereik van kinderen en onbevoegde personen.
- ▶ Controleer het product en de accu's altijd voor het gebruik alsmede voor en na langere opslag op beschadigingen.

10 Hulp bij storingen

Neem bij alle storingen de laadtoestand- en foutindicatie van de accu in acht. Zie het hoofdstuk **Weergaven van de Li-ion-accu**.

Bij storingen die niet in deze tabellen zijn aangegeven of die niet zelf kunnen worden verholpen, kunt u zich tot onze **Hilti Service** wenden.

Storing	Mogelijke oorzaak	Remedie
Zaagblad valt eruit.	Zaagblad niet goed vergrendeld.	<ul style="list-style-type: none"> ▶ Span het zaagblad opnieuw in. ▶ Let erop dat de gereedschapopname helemaal geopend is en dat het zaagblad tegen de weerstand wordt gedrukt.
	Spansysteem vervuild.	<ul style="list-style-type: none"> ▶ Reinig de gereedschapopname.
Zaagblad kan niet worden ingebracht.	Spansysteem vervuild.	<ul style="list-style-type: none"> ▶ Reinig de gereedschapopname.



Storing	Mogelijke oorzaak	Remedie
Pendelslag kan niet worden ingesteld.	Groef van de pendelarm vervuild.	► Maak de groef van de pendelarm schoon van verontreinigingen.
Pendelslag werkt niet.	Pendelmechanisme vervuild.	► Controleer of zich vuil bij de pendelvork bevindt en verwijder dit zo nodig.
	De pendelslaghendel staat in stand "0".	► Stel de gewenste waarde in.
Accu raakt sneller ontladen dan gebruikelijk.	Zeer lage omgevingstemperatuur.	► Laat de accu langzaam tot de omgevingstemperatuur opwarmen.
Accu vergrendelt niet met een hoorbare "klik".	Vergrendelnok van de accu is vervuild.	► Reinig de vergrendelnok en breng de accu weer aan.
Sterke hitteontwikkeling in het product of de accu.	Elektrisch defect	► Schakel het product direct uit, verwijder de accu, controleer deze, laat hem afkoelen en neem contact op met de Hilti Service .
LED's van de accu geven niets aan	Accu defect	► Wendt u zich tot uw Hilti Service .

11 Recycling



WAARSCHUWING

Gevaar voor letsel door niet-vaakkundige recycling! Gevaren voor de gezondheid als gevolg van uittredende gassen of vloeistoffen.

- Verzend of verstuur geen beschadigde accu's!
- Dek de aansluitingen met een niet-geleidend materiaal af, om kortsluiting te vermijden.
- Recycle defecte accu's zo, dat ze niet in handen van kinderen kunnen belanden.
- Lever de accu in bij uw **Hilti Store** of neem contact op met een verantwoordelijk afvalverwerkingsbedrijf.

Hilti producten zijn voor een groot deel vervaardigd uit materialen die kunnen worden gerecycled. Voor recycling is een juiste materiaalscheiding noodzakelijk. In een groot aantal landen neemt **Hilti** uw oude apparaat voor recycling terug. Vraag hiernaar bij de klantenservice van **Hilti** of bij uw verkoopadviseur.



- Geef elektrisch gereedschap, elektronische apparaten en accu's niet met het huisvuil mee!

12 Fabrieksgarantie

- Neem bij vragen over de garantievoorwaarden contact op met uw lokale **Hilti**-dealer.

13 Meer informatie

Meer informatie over bediening, technologie, milieu en recycling vindt u onder de volgende link: qr.hilti.com/manual/?id=2264217&id=2264218

Deze link vindt u ook aan het einde van de documentatie als QR-code.



Mode d'emploi original

1 Indications relatives à la documentation

1.1 À propos de cette documentation

- Lire intégralement la présente documentation avant la mise en service. C'est la condition préalablement requise pour assurer la sécurité du travail et un maniement sans perturbations.
- Bien respecter les consignes de sécurité et les avertissements de la présente documentation ainsi que celles figurant sur le produit.
- Toujours conserver le mode d'emploi à proximité du produit et uniquement le transmettre à des tiers avec ce mode d'emploi.

1.2 Explication des symboles

1.2.1 Avertissements

Les avertissements attirent l'attention sur des dangers liés à l'utilisation du produit. Les termes de signalisation suivants sont utilisés :



DANGER

DANGER !

- ▶ Pour un danger imminent qui peut entraîner de graves blessures corporelles ou la mort.



AVERTISSEMENT

AVERTISSEMENT !

- ▶ Pour un danger potentiel qui peut entraîner de graves blessures corporelles ou la mort.



ATTENTION

ATTENTION !

- ▶ Pour une situation potentiellement dangereuse pouvant entraîner des blessures corporelles ou des dégâts matériels.

1.2.2 Symboles dans le manuel d'utilisation

Les symboles suivants sont utilisés dans le présent manuel d'utilisation :

	Respecter le manuel d'utilisation
	Pour des conseils d'utilisation et autres informations utiles
	Maniement des matériaux recyclables
	Ne pas jeter les appareils électriques et les accus dans les ordures ménagères
	Hilti Accu Li-Ion
	Hilti Chargeur

1.2.3 Symboles dans les illustrations

Les symboles suivants sont utilisés dans les illustrations :

	Ces chiffres renvoient à l'illustration correspondante au début du présent manuel d'utilisation.
	La numérotation détermine la séquence des étapes de travail dans l'image et peut se différencier de celles des étapes de travail dans le texte.
	Les numéros de position sont utilisés dans l'illustration Vue d'ensemble et renvoient aux numéros des légendes dans la section Vue d'ensemble du produit .
	Ce signe doit inviter à manier le produit en faisant particulièrement attention.



1.3 Symboles spécifiques au produit

1.3.1 Symboles supplémentaires

Les symboles suivants peuvent également être utilisés dans cette documentation ou sur le produit :

n_0	Cadence de coupe nominale
	Courant continu
Li-Ion	Accu Li-Ion
	Le produit prend en charge la technologie NFC qui est compatible avec les plates-formes iOS et Android.
	Ne jamais utiliser l'accu comme outil de percussion.
	Ne pas laisser tomber l'accu. Ne pas utiliser d'accu ayant subi un choc ou d'autres dommages.

1.4 Informations produit

Les produits sont destinés aux professionnels et ne doivent être utilisés, entretenus et réparés que par un personnel autorisé et formé. Ce personnel doit être au courant des dangers inhérents à l'utilisation de l'appareil. Le produit décrit et ses accessoires peuvent s'avérer dangereux s'ils sont utilisés de manière incorrecte par un personnel non qualifié ou de manière non conforme à l'usage prévu.

La désignation du modèle et le numéro de série figurent sur sa plaque signalétique.

- Inscrivez le numéro de série dans le tableau suivant. Toujours fournir ces informations en cas de questions relatives au produit pour communiquer avec notre représentant ou agence Hilti.

Caractéristiques produit

Scie sauteuse pendulaire	SJT 6-22
Génération	02
N° de série	

1.5 Déclaration de conformité

Nous déclarons sous notre seule et unique responsabilité que le produit décrit ici est conforme aux directives et normes en vigueur. Une copie de la Déclaration de conformité se trouve en fin de la présente documentation.

Pour obtenir les documentations techniques, s'adresser à :

Hilti Entwicklungsgesellschaft mbH | Zulassung Geräte | Hiltistraße 6 | 86916 Kaufering, DE

2 Sécurité

2.1 Indications générales de sécurité pour les appareils électriques

⚠ AVERTISSEMENT Lire toutes les consignes de sécurité et instructions, illustrations et caractéristiques techniques, qui accompagnent cet outil électroportatif. Tout manquement à l'observation des instructions suivantes risque de provoquer une électrocution, un incendie et/ou de graves blessures.

Les consignes de sécurité et instructions doivent être intégralement conservées pour les utilisations futures.

La notion d'« outil électroportatif » mentionnée dans les consignes de sécurité se rapporte à des outils électriques raccordés au secteur (avec câble d'alimentation) et à des outils électriques sur accu (sans câble d'alimentation).

Sécurité sur le lieu de travail

- **Conserver la zone de travail propre et bien éclairée.** Un lieu de travail en désordre ou mal éclairé augmente le risque d'accidents.
- **Ne pas faire fonctionner les outils électriques en atmosphère explosive et où se trouvent des liquides, des gaz ou poussières inflammables.** Les outils électriques produisent des étincelles qui peuvent enflammer les poussières ou les fumées.



- ▶ **Maintenir les enfants et les personnes présentes à l'écart pendant l'utilisation de l'outil électroportatif.** En cas d'inattention il y a risque de perdre le contrôle de l'appareil.

Sécurité relative au système électrique

- ▶ **La fiche de secteur de l'outil électroportatif doit être adaptée à la prise de courant. Ne jamais modifier la fiche de quelque façon que ce soit. Ne pas utiliser d'adaptateurs avec des outils électriques à branchement de terre.** Des fiches non modifiées et des prises de courant adaptées réduiront le risque de choc électrique.
- ▶ **Éviter le contact physique avec des surfaces mises à la terre tels que tuyaux, radiateurs, cuisinières et réfrigérateurs.** Il y a un risque élevé de choc électrique au cas où votre corps serait relié à la terre.
- ▶ **Ne pas exposer les outils électroportatifs à la pluie ou à l'humidité.** La pénétration d'eau à l'intérieur d'un outil électroportatif augmentera le risque d'un choc électrique.
- ▶ **Ne jamais utiliser le câble de raccordement à d'autres fins que celles prévues, telles que pour porter, accrocher ou débrancher l'outil électroportatif de la prise de courant. Maintenir le câble de raccordement à l'écart de la chaleur, des parties grasses, des bords tranchants ou des parties en mouvement.** Des câbles de raccordement endommagés ou emmêlés augmentent le risque de choc électrique.
- ▶ **Si l'outil électroportatif est utilisé à l'extérieur, utiliser uniquement des câbles de rallonge homologués pour les applications extérieures.** L'utilisation d'un câble de rallonge homologué pour les applications extérieures réduit le risque d'un choc électrique.
- ▶ **Si l'utilisation de l'outil électrique dans un environnement humide ne peut pas être évitée, utiliser un interrupteur de protection contre les courants de court-circuit.** L'utilisation d'un tel interrupteur de protection réduit le risque d'une décharge électrique.

Sécurité des personnes

- ▶ **Rester vigilant, surveiller ce que l'on fait. Faire preuve de bon sens en utilisant l'outil électroportatif. Ne pas utiliser l'outil électroportatif en étant fatigué ou sous l'emprise de l'alcool, de drogues ou de médicaments.** Un moment d'inattention lors de l'utilisation de l'outil électroportatif peut entraîner des blessures graves.
- ▶ **Utiliser un équipement de protection personnel et toujours porter une protection pour les yeux.** Les équipements de protection personnels tels que masque antipoussière, chaussures de sécurité antidérapantes, casque de protection ou protection acoustique suivant l'utilisation de l'outil électroportatif, réduiront le risque de blessures des personnes.
- ▶ **Éviter une mise en service par mégarde. S'assurer que l'outil électroportatif est arrêté avant de le brancher à la source de courant et/ou à l'accu, de le prendre ou de le porter.** Le fait de porter l'outil électroportatif avec le doigt sur l'interrupteur ou de brancher l'appareil sur la source de courant lorsque l'interrupteur est en position de fonctionnement peut entraîner des accidents.
- ▶ **Retirer tout outil de réglage ou toute clé avant de mettre l'outil électroportatif en fonctionnement.** Une clé ou un outil se trouvant sur une partie en rotation peut causer des blessures.
- ▶ **Adopter une bonne posture. Veiller à toujours garder une position stable et équilibrée.** Cela permet un meilleur contrôle de l'outil électroportatif dans des situations inattendues.
- ▶ **S'habiller de manière adaptée. Ne pas porter de vêtements amples ni de bijoux. Garder les cheveux, les vêtements et les gants à distance des parties en mouvement.** Des vêtements amples, des bijoux ou des cheveux longs peuvent être happés par des parties en mouvement.
- ▶ **Si des dispositifs servant à aspirer ou à recueillir les poussières doivent être utilisés, s'assurer qu'ils sont effectivement raccordés et correctement utilisés.** L'utilisation d'un dispositif d'aspiration de la poussière peut réduire les risques dus aux poussières.
- ▶ **Ne pas sous-estimer les mesures de sécurité à prendre et ne pas ignorer sciemment les règles de sécurité applicables aux outils électriques, même si l'on est utilisateur chevronné après de fréquentes utilisations de l'outil électroportatif.** Un manque d'attention peut conduire à de graves blessures en quelques fractions de seconde.

Utilisation et manie ment de l'outil électroportatif

- ▶ **Ne pas forcer l'appareil. Utiliser l'outil électroportatif adapté au travail à effectuer.** Un outil électroportatif approprié réalisera mieux le travail et de manière plus sûre au régime pour lequel il a été conçu.
- ▶ **Ne pas utiliser d'outil électroportatif dont l'interrupteur est défectueux.** Tout outil électroportatif qui ne peut plus être mis en ou hors fonctionnement est dangereux et doit être réparé.
- ▶ **Débrancher la fiche de la prise de courant et/ou l'accu amovible avant d'effectuer des réglages sur l'appareil, de changer les accessoires, ou de ranger l'appareil.** Cette mesure de précaution empêche une mise en fonctionnement par mégarde de l'outil électroportatif.
- ▶ **Conserver les outils électroportatifs non utilisés hors de portée des enfants. Ne permettre l'utilisation de l'appareil à aucune personne qui ne soit pas familiarisée avec celui-ci ou qui n'a**



pas lu ces instructions. Les outils électroportatifs sont dangereux lorsqu'ils sont entre les mains de personnes non initiées.

- ▶ **Prendre soin des outils électroportatifs et des accessoires. Vérifier que les parties en mouvement fonctionnent correctement et qu'elles ne sont pas coincées, et contrôler si des parties sont cassées ou endommagées de sorte que le bon fonctionnement de l'outil électroportatif s'en trouve entravé. Faire réparer les parties endommagées avant d'utiliser l'appareil.** De nombreux accidents sont dus à des outils électroportatifs mal entretenus.
- ▶ **Garder les outils de coupe affûtés et propres.** Des outils destinés à couper correctement entretenus avec des arêtes de coupe tranchantes sont moins susceptibles de bloquer et sont plus faciles à contrôler.
- ▶ **L'outil électroportatif, les accessoires, les outils amovibles, etc. doivent être utilisés conformément à ces instructions. Tenir également compte des conditions de travail et du travail à réaliser.** L'utilisation des outils électroportatifs à d'autres fins que celles prévues peut entraîner des situations dangereuses.
- ▶ **Veiller à ce que les poignées et surfaces de préhension soient toujours être sèches, propres et exemptes de traces de graisse ou d'huile.** Avec des poignées et surfaces de préhension glissantes, la sécurité et le contrôle de l'outil électroportatif ne peuvent être assurés dans des situations inopinées.

Utilisation et maniement de l'outil sur accu

- ▶ **Ne charger les accus que dans des chargeurs recommandés par le fabricant.** Si un chargeur approprié à un type spécifique d'accus est utilisé avec des accus non recommandés pour celui-ci, il y a risque d'incendie.
- ▶ **Dans les outils électroportatifs, utiliser uniquement les accus spécialement prévus pour ceux-ci.** L'utilisation de tout autre accu peut entraîner des blessures et des risques d'incendie.
- ▶ **Tenir l'accu non utilisé à l'écart de tous objets métalliques tels qu'agrafes, pièces de monnaie, clés, clous, vis ou autres, étant donné qu'un pontage peut provoquer un court-circuit.** Un court-circuit entre les contacts d'accu peut provoquer des brûlures ou un incendie.
- ▶ **En cas d'utilisation abusive, du liquide peut sortir de l'accu. Éviter tout contact avec ce liquide. En cas de contact par mégarde, rincer soigneusement avec de l'eau. Au cas où le liquide rentrerait dans les yeux, consulter en plus un médecin.** Le liquide qui sort de l'accu peut entraîner des irritations de la peau ou causer des brûlures.
- ▶ **Ne pas utiliser d'accu endommagé ou modifié.** Des accus endommagés ou modifiés peuvent avoir un comportement imprévisible et provoquer un incendie, une explosion ou engendrer un risque de blessures.
- ▶ **Ne jamais exposer l'accu au feu ou à des températures trop élevées.** Le feu ou des températures supérieures à 130 °C (265 °F) peuvent provoquer une explosion.
- ▶ **Suivre toutes les instructions de charge et ne jamais charger l'accu ou l'outil sur accu hors de la plage de températures spécifiée dans le manuel d'utilisation.** Une charge inappropriée ou hors de la plage de températures spécifiée risque d'endommager l'accu et accroître le risque d'incendie.

Service

- ▶ **L'outil électroportatif doit uniquement être réparé par un personnel qualifié et seulement avec des pièces de rechange d'origine.** Ceci permet d'assurer la sécurité de l'appareil.
- ▶ **Ne jamais entretenir d'accus endommagés.** Toutes les opérations d'entretien sur des accus doivent exclusivement être réalisées par le fabricant ou un prestataire de service client agréé.

2.2 Consignes de sécurité pour le sciage avec une lame de scie effectuant un mouvement de va-et-vient

- ▶ **Tenir l'outil électroportatif par les surfaces isolées des poignées lors des travaux pendant lesquels l'outil amovible utilisé risque de toucher des câbles électriques cachés.** Le contact avec un câble sous tension risque aussi de mettre les parties métalliques de l'appareil sous tension et de provoquer une décharge électrique.
- ▶ **Fixer et sécuriser l'outil à l'aide d'un serre-joint ou de tout autre manière sur un support stable.** Si l'outil est tenu seulement avec la main ou contre le corps, il reste instable ce qui peut entraîner la perte de contrôle.

2.3 Consignes de sécurité supplémentaires

- ▶ Utiliser le produit et les accessoires uniquement s'ils sont en parfait état.
- ▶ Ne jamais entreprendre de manipulation ni de modification sur le produit ou les accessoires.
- ▶ Avant d'entamer le travail, vérifier qu'il n'y a pas de câbles ou gaines électriques, tuyaux de gaz ou d'eau cachés dans la zone d'intervention. Les parties métalliques externes du produit peuvent provoquer un



choc électrique ou une explosion si vous endommagez une ligne électrique, une conduite de gaz ou une conduite d'eau.

- ▶ Gardez toujours les ouïes d'aération dégagées. Risque de brûlures si les ouïes d'aération sont couvertes !
- ▶ Pendant l'utilisation du produit, porter des lunettes de protection, un casque antibruit et des gants de protection.
- ▶ Porter des lunettes de protection. Les éclats de matière peuvent entraîner des blessures corporelles et aux yeux.
- ▶ La poussière générée par le meulage, le ponçage, le tronçonnage et le forage peut contenir des produits chimiques dangereux. Par exemple : plomb ou peinture à base de plomb ; brique, béton et autres produits de maçonnerie, pierre naturelle et autres produits contenant des silicates ; certains bois, tels que le chêne, le hêtre et le bois traité chimiquement ; amiante ou matériaux contenant de l'amiante. Déterminer l'exposition de l'opérateur et personnes se trouvant dans l'entourage en fonction de la classe de danger des matériaux traités. Prendre les mesures nécessaires pour maintenir l'exposition à un niveau sûr, par exemple en utilisant un système de collecte des poussières ou en portant une protection respiratoire appropriée. Mesures générales visant à réduire l'exposition :
 - ▶ Travailler dans un endroit bien ventilé
 - ▶ Éviter le contact prolongé avec la poussière
 - ▶ Faire en sorte que la poussière soit dirigée loin du visage et du corps
 - ▶ Porter des vêtements de protection et laver les zones exposées à l'eau et au savon
- ▶ Risque de blessures dues à la chute d'outils et/ou d'accessoires. Avant de commencer à travailler, contrôler si l'accu et l'accessoire monté sont solidement fixés.
- ▶ Ne mettre le produit en marche qu'après l'avoir mis en position de travail.
- ▶ Toujours tenir le produit des deux mains par les poignées prévues à cet effet. Tenir les poignées toujours sèches et propres.
- ▶ Faire régulièrement des pauses et des exercices pour favoriser l'irrigation sanguine dans les doigts. En cas de travaux prolongés, les fortes vibrations peuvent perturber la circulation dans les vaisseaux sanguins ou le système nerveux dans les doigts, les mains ou le poignet.
- ▶ Ne jamais regarder directement dans la lumière (LED) et ne jamais orienter la lumière directement dans le visage d'une personne. Il y a risque d'éblouissement !
- ▶ Attendre l'arrêt complet du produit avant de le déposer.
- ▶ Porter des gants de protection pour changer d'outil amovible. Risque de blessures par coupure et de brûlures au contact avec l'outil amovible !

Consignes de sécurité spécifiques aux scies sauteuses

- ▶ Lors de la coupe, toujours guider le produit de sorte qu'il s'éloigne de soi.
- ▶ Ne jamais laisser ses mains devant ou sur la lame de scie.
- ▶ Ne pas scier dans des sous-sols de nature inconnue et libérer la surface de coupe de tout obstacle en haut et en bas.
- ▶ Pendant la coupe, ne pas intervenir en dessous de la pièce à travailler.

2.4 Utilisation et emploi soigneux des batteries

- ▶ **Respecter les consignes de sécurité suivantes relatives à la manipulation et à l'utilisation des accus Li-Ion.** Le non-respect de telles mesures risque de provoquer des irritations cutanées, des blessures graves corrosives, des brûlures chimiques, des incendies et/ou des explosions.
- ▶ Utiliser les accus uniquement dans un état techniquement impeccable.
- ▶ Traiter les accus avec soin pour éviter les endommagement et les fuites de liquides très nocifs pour la santé !
- ▶ Les accus ne doivent en aucun cas être modifiés ou manipulés !
- ▶ Les accus ne doivent pas être démontés, écrasés, chauffés à une température supérieure à 80 °C (176 °F) ou jetés au feu.
- ▶ Ne pas utiliser ni recharger d'accus ayant subi un choc ou ayant été endommagés de quel-qu'autre manière. Vérifier régulièrement l'absence de traces d'endommagement sur les accus.
- ▶ Ne jamais utiliser d'accus recyclés ou réparés.
- ▶ Ne jamais utiliser l'accu ni aucun outil électrique sans fil comme outil de percussion.
- ▶ Ne jamais exposer les accus à un rayonnement direct du soleil, des températures élevées, des étincelles ou des flammes nues. Il y a alors risque d'explosions.
- ▶ Ne jamais toucher les pôles avec les doigts, des outils, des bijoux ou tout autre objet métallique. Cela peut endommager l'accu et entraîner des dommages matériels et des blessures.



- ▶ Maintenir les accus à l'abri de la pluie, de l'humidité et des liquides. Toute pénétration d'humidité risque de provoquer un court-circuit, des chocs électriques, des brûlures, des incendies ou des explosions.
- ▶ Utiliser exclusivement les chargeurs et outils électriques prévus pour le type d'accu considéré. Respecter à ce sujet les indications du mode d'emploi correspondant.
- ▶ Ne pas utiliser ni stocker l'accu dans des environnements présentant des risques d'explosion.
- ▶ Si l'accu est trop chaud pour être touché, il est probablement défectueux. Placer l'accu dans un endroit bien visible, non inflammable et suffisamment éloigné de matériaux inflammables. Laisser l'accu refroidir. Si, après une heure, l'accu est toujours trop chaud pour être saisi, c'est qu'il est défectueux. Contacter le service après-vente **Hilti** ou consulter le document « Instructions de sécurité et d'utilisation pour les accus Li-Ion **Hilti** ».

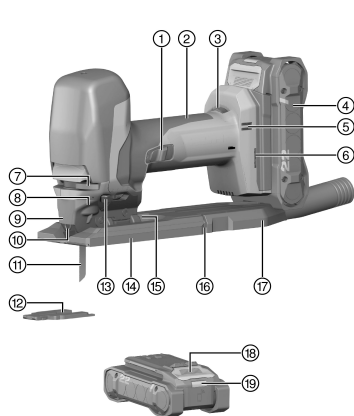


Respecter les directives spécifiques pour le transport, le stockage et l'utilisation d'accus Li-Ion.
→ Page 54

Lire les remarques relatives à la sécurité et à l'utilisation des accus Li-Ion **Hilti** que vous trouverez en scannant le code QR à la fin de ce mode d'emploi.

3 Description

3.1 Vue d'ensemble du produit



- ① Interrupteur Marche / Arrêt
- ② Poignée
- ③ Molette de réglage de la cadence de coupe
- ④ Accu
- ⑤ Ouïes d'aération
- ⑥ Ouverture de montage pour les accessoires
- ⑦ Levier de déverrouillage de la lame de scie
- ⑧ Mandrin
- ⑨ Capot de protection
- ⑩ Protection contre les contacts accidentels
- ⑪ Lame de scie
- ⑫ Plaquette de protection brise-copeau
- ⑬ Levier de réglage du mouvement pendulaire
- ⑭ Semelle
- ⑮ Graduation pour le réglage de l'angle de coupe
- ⑯ Crochet à crans
- ⑰ Raccord d'aspiration
- ⑱ Bouton de déverrouillage de l'accu
- ⑲ Indicateur d'état – Accu

3.2 Utilisation conforme à l'usage prévu

Le produit décrit est une scie sauteuse pendulaire sans fil à guidage manuel. Elle est conçue pour scier des matières plastiques, du bois, des métaux ainsi que des plaques de plâtre et d'aggloméré.

Le produit est équipé d'un embout de raccordement amovible pour un aspirateur/dispositif d'aspiration de poussières en option, prévu pour les tuyaux flexibles d'aspiration courants. Un adaptateur approprié peut être requis pour raccorder le tuyau d'aspiration au produit.

- Pour ce produit, utiliser exclusivement des accus Li-Ion **Hilti** Nuron de la série B 22. Pour une puissance optimale, **Hilti** recommande pour ce produit les accus indiqués dans le tableau à la fin de ce mode d'emploi.
- Pour ces accus, utiliser exclusivement des chargeurs **Hilti** des séries indiquées dans le tableau à la fin de ce mode d'emploi.
- Pour ce produit, utiliser exclusivement des lames de scie avec embout en T (emmanchement à simple accroche).



3.3 Mauvaise utilisation possible

- Le produit ne doit pas être utilisé pour scier des branches ou des troncs d'arbre.
- Le produit ne doit pas être utilisé pour travailler des matériaux nocifs pour la santé.
- Le produit ne doit pas être utilisé pour des interventions en milieu humide.

3.4 Affichages de l'accu Li-Ion

Les accus Li-Ion Hilti Nuron peuvent afficher l'état de charge, les messages d'erreur et l'état de l'accu.

3.4.1 Affichages de l'état de charge et des messages d'erreur

AVERTISSEMENT

Risque de blessures en cas de chute de l'accu !

- ▶ Lorsque l'accu est inséré et après avoir appuyé sur la touche de déverrouillage, s'assurer que l'accu est correctement réenclenché dans le produit utilisé.

Pour consulter un des affichages suivants, appuyer brièvement sur la touche de déverrouillage de l'accu. L'état de charge et les dysfonctionnements possibles sont affichés en permanence tant que le produit raccordé est allumé.

État	Signification
Quatre (4) DEL sont allumées en vert en continu	État de charge : de 100 % à 71 %
Trois (3) DEL sont allumées en vert en continu	État de charge : de 70 % à 51 %
Deux (2) DEL sont allumées en vert en continu	État de charge : de 50 % à 26 %
Une (1) DEL est allumée en vert en continu	État de charge : de 25 % à 10 %
Une (1) DEL clignote lentement en vert	État de charge : < 10 %
Une (1) DEL clignote rapidement en vert	L'accu Li-Ion est entièrement déchargé. Charger l'accu. Si la DEL continue de clignoter rapidement après la charge de l'accu, s'adresser au S.A.V. Hilti.
Une (1) DEL clignote rapidement en jaune	L'accu Li-Ion ou le produit correspondant est surchargé, trop chaud, trop froid ou il y a un autre défaut. Amener le produit et l'accu à la température de travail recommandée et ne pas surcharger le produit pendant son utilisation. Si le message ne disparaît pas, s'adresser au S.A.V. Hilti.
Une (1) DEL est allumée en jaune	L'accu Li-Ion ainsi que le produit connecté ne sont pas compatibles. Merci de s'adresser au S.A.V. Hilti.
Une (1) DEL clignote rapidement en rouge	L'accu Li-Ion est verrouillé et ne peut plus être utilisé. Merci de s'adresser au S.A.V. Hilti.

3.4.2 Affichages de l'état de l'accu

Pour consulter l'état de l'accu, maintenir la touche de déverrouillage enfoncée pendant plus de trois secondes. Le système ne détecte aucun dysfonctionnement potentiel de la batterie dû à une utilisation incorrecte, par ex. chute, piqûres, dommages externes dus à la chaleur, etc.

État	Signification
Toutes les DEL forment un chenillard, puis une (1) DEL est allumée en vert en continu.	L'accu peut continuer à être utilisé.
Toutes les DEL forment un chenillard, puis une (1) DEL clignote rapidement en jaune.	L'interrogation de l'état de l'accu n'a pas pu être terminée. Répéter la procédure ou s'adresser au S.A.V. Hilti.



État	Signification
Toutes les DEL forment un chenillard, puis une (1) DEL est allumée en rouge en continu.	Si un produit raccordé peut continuer à être utilisé, la capacité résiduelle de l'accu est inférieure à 50 %. Si un produit raccordé ne peut plus être utilisé, l'accu est arrivé à la fin de sa durée de vie et doit être remplacé. Merci de s'adresser au S.A.V Hilti.

3.5 Dispositif de soufflage des copeaux

Le dispositif de soufflage des copeaux dirige un jet d'air vers la lame de scie afin de dégager la ligne de sciage de tous copeaux.

3.6 Cadence de coupe

La cadence de coupe peut être réglée sur la molette de réglage. La position 1 correspond à 800 courses par minute et la position 6 correspond à 3 000 courses par minute.

3.7 4 positions de mouvement pendulaire

Le mouvement pendulaire réglable selon 4 positions permet d'adapter la puissance de coupe et l'aspect du tracé aux matériaux à scier. Le levier de réglage du mouvement pendulaire permet de commuter entre les 4 positions de réglage.

Plus l'arête de coupe doit être fine et précise, plus le degré du mouvement pendulaire doit être petit. Pour bien le régler, effectuer au préalable des essais dans des conditions pratiques.

État	Signification
Niveau 0	Aucun mouvement pendulaire
Niveau 1	Petit mouvement pendulaire
Niveau 2	Mouvement pendulaire moyen
Niveau 3	Grand mouvement pendulaire

3.8 Plaquette de protection brise-copeau

Le produit peut être équipé d'une plaquette de protection brise-copeau.

La plaquette de protection brise-copeau empêche l'arrachage de la surface lors du sciage de matériaux en bois.

3.9 Mise à l'arrêt automatique du produit

Sitôt que l'interrupteur Marche / Arrêt est enfoncé en continu pendant plus de 15 minutes (par ex. pour le transport ou le stockage), le produit est automatiquement arrêté. Ceci permet d'éviter que l'accu ne se décharge entièrement.

3.10 Éléments livrés

Scie sauteuse pendulaire avec lame de scie, capot d'aspiration, raccord d'aspiration, plaquette de protection brise-copeau, mode d'emploi, clé pour vis à six pans creux.

D'autres produits système autorisés pour votre produit peuvent être obtenus auprès du centre **Hilti Store** ou en ligne sous : www.hilti.group

4 Caractéristiques techniques

4.1 Scie sauteuse pendulaire

	SJT 6-22
Tension de référence	21,6 V
Poids selon EPTA Procedure 01 sans accu	2,1 kg
Hauteur de course	28 mm



	SJT 6-22
Cadence de coupe nominale (n_0)	800 tr/min ... 3.000 tr/min
Puissance de coupe maximale dans le bois	150 mm
Puissance de coupe maximale dans l'aluminium	25 mm
Puissance de coupe maximale dans l'acier non allié	10 mm
Angle de coupe (gauche / droite)	0° ... 45°
Diamètre extérieur du raccord d'aspiration	27,5 mm
Température de stockage	-20 °C ... 70 °C
Température ambiante en cours de service	-17 °C ... 60 °C

4.2 Valeurs de bruit et de vibrations selon EN 62841

Les valeurs de pression acoustique et de vibrations mentionnées dans ces instructions ont été mesurées conformément à un procédé de mesure normalisé et peuvent être utilisées comme base de comparaison d'outils électroportatifs. Elles sont de plus adaptées à une évaluation préalable de l'exposition aux bruits et aux vibrations.

Les indications fournies correspondent aux principales applications de l'outil électroportatif. Ces données peuvent néanmoins différer si l'outil électroportatif est utilisé pour d'autres applications ou avec des outils coupants différents, ou bien si l'entretien s'avère insuffisant. Dans ce cas, les expositions peuvent augmenter nettement dans tout l'espace de travail.

Pour une évaluation précise des expositions, il convient également de prendre en compte les temps durant lesquels l'appareil est arrêté ou marche à vide. Cela peut réduire considérablement les contraintes d'exposition dans tout l'espace de travail.

Par ailleurs, il convient de prendre des mesures de sécurité supplémentaires en vue de protéger l'opérateur des effets du bruit ou des vibrations, par exemple : entretien de l'outil électroportatif et des outils de coupe, maintien des mains à bonne température, organisation des processus de travail.

Valeurs d'émissions sonores

	SJT 6-22
Niveau de puissance acoustique (L_{WA})	99 dB(A)
Incertitude sur le niveau de puissance acoustique (K_{WA})	5 dB(A)
Niveau de puissance acoustique (L_{pA})	88 dB(A)
Incertitude sur le niveau de pression acoustique (K_{pA})	5 dB(A)

Valeurs totales des vibrations

		SJT 6-22
Valeur d'émission des vibrations – Sciage de panneaux en aggloméré ($a_{h,B}$)	B 22-55	5,2 m/s ²
	B 22-255	5,3 m/s ²
Valeur d'émission des vibrations – Sciage de tôles métalliques ($a_{h,M}$)	B 22-55	8,5 m/s ²
	B 22-255	7,2 m/s ²
Incertitude (K)		1,5 m/s ²

4.3 Accu

Tension nominale de l'accu	21,6 V
Poids de l'accu	Voir à la fin de ce mode d'emploi
Température de service en cours de service	-17 °C ... 60 °C
Température de stockage	-20 °C ... 40 °C
Température de l'accu au début de la charge	-10 °C ... 45 °C



5 Préparatifs

AVERTISSEMENT

Risque de blessures du fait d'une mise en marche inopinée !

- ▶ Avant d'insérer l'accu, s'assurer que le produit correspondant est bien sur arrêt.
- ▶ Retirer le bloc-accu, avant d'effectuer des réglages sur l'appareil ou de changer les accessoires.

Bien respecter les consignes de sécurité et les avertissements de la présente documentation ainsi que celles figurant sur le produit.

5.1 Recharge de l'accu

1. Avant de commencer la charge, lire le mode d'emploi du chargeur.
2. Veiller à ce que les contacts de l'accu et du chargeur sont propres et secs.
3. Charger l'accu à l'aide d'un chargeur homologué. → Page 47

5.2 Introduction de l'accu

AVERTISSEMENT

Risque de blessures du fait d'un court-circuit ou de la chute de l'accu !

- ▶ Avant d'insérer l'accu dans l'appareil, s'assurer que les contacts de l'accu et les contacts sur le produit sont exempts de corps étrangers.
- ▶ S'assurer que l'accu s'encliquette toujours correctement.

1. L'accu doit être entièrement chargé avant la première mise en service.
2. Introduire l'accu dans le produit jusqu'à ce qu'il s'enclenche de manière audible.
3. Vérifier que l'accu est bien en place.

5.3 Retrait de l'accu

1. Appuyer sur la touche de déverrouillage de l'accu.
2. Retirer l'accu hors du produit.

5.4 Mise en place de la lame de scie

1. Pousser la lame de scie (dents dans le sens de la coupe) dans le porte-outil jusqu'à ce qu'elle s'encliquette.
2. Vérifier en tirant sur la lame de scie qu'elle est bien verrouillée.

5.5 Pose du capot de protection

- ▶ Pousser le capot de protection par l'avant sur l'appareil jusqu'à ce qu'il s'encliquette.



Le capot de protection peut seulement être posé si la semelle se trouve dans sa position normale (angle de coupe 0°). → Page 52

5.6 Montage du raccord d'aspiration

1. Pousser le raccord d'aspiration par l'arrière à l'horizontale dans la semelle, jusqu'à ce que les deux crochets à crans soient bien encliquetés sur le côté.
2. Raccorder le tuyau de l'aspirateur de poussières sur le raccord d'aspiration.

5.7 Montage de la plaquette de protection brise-copeau

- ▶ Appuyer sur la plaquette de protection brise-copeau par le bas dans la semelle.



La plaquette de protection brise-copeau peut uniquement être utilisée pour les lames de scie pour lesquelles elle est effectivement prévue.

La plaquette de protection brise-copeau peut uniquement être utilisée si la semelle se trouve dans sa position normale (angle de coupe 0°). → Page 52



5.8 Sécurité anti-chute

AVERTISSEMENT

Risque de blessures en cas de chute de l'outil et/ou des accessoires !

- ▶ Utiliser uniquement la longue porte-outil **Hilti** recommandée pour votre produit.
- ▶ Contrôler l'état du point de fixation de la longue porte-outil avant chaque utilisation.
- ▶ Ne fixer aucune longue porte-outil au mousqueton de ceinture. Ne pas utiliser un mousqueton de ceinture pour soulever le produit.



Respecter les directives nationales en vigueur pour les travaux en hauteur.

En tant que protection anti-chute pour ce produit, utiliser exclusivement une combinaison de la sécurité anti-chute **Hilti** avec la longue porte-outil **Hilti** #2261970.

- ▶ Fixer la sécurité anti-chute dans les ouvertures de montage pour accessoires. Vérifier qu'elle tient bien.
- ▶ Fixer un mousqueton de la longue porte-outil dans la sécurité anti-chute et le second mousqueton sur une structure porteuse. Vérifier qu'elle tient bien.



Respecter les modes d'emploi de la sécurité anti-chute **Hilti** et de la longue porte-outil **Hilti**.

6 Utilisation

Bien respecter les consignes de sécurité et les avertissements de la présente documentation ainsi que celles figurant sur le produit.

6.1 Utiliser le dispositif d'aspiration de la poussière



L'aspiration de poussières réduit les nuisances dues à la poussière, augmente la sécurité du travail par une meilleure visibilité de la coupe et évite que le poste de travail ne soit encombré par de la poussière ou des copeaux.

1. Poser le capot de protection. → Page 51
2. Utiliser toujours un dispositif d'aspiration de la poussière en cas de sciage pendant une période prolongée du bois ou des matériaux susceptibles de générer des concentrations de poussières plus importantes.

6.2 Réglage de l'angle de coupe

1. Démonter le raccord d'aspiration. → Page 53
2. Desserrer la vis sur la semelle.
3. Régler l'angle de coupe souhaité (de 0° à 45° dans les deux directions).
 - ▶ Si l'angle de coupe est de 0°, la semelle est dans une position antitorcion. Pour pouvoir régler un angle de coupe, il faut tout d'abord tirer la semelle vers l'arrière.
 - ▶ Si la semelle est ramenée sur l'angle de coupe de 0°, repousser ensuite la semelle vers l'avant pour l'enclencher dans la position antitorcion.
4. Resserer à nouveau la vis.
 - ▶ La semelle est fixée.

6.3 Mise en marche



Une fonction de sécurité permet de s'assurer que le produit ne démarre pas si le produit est d'abord mis sur marche et que l'accu est ensuite mis en place.

Pousser l'interrupteur Marche / Arrêt vers l'arrière, puis à nouveau vers l'avant.

- ▶ Pousser l'interrupteur Marche / Arrêt vers l'avant.



6.4 Sciage en plongée

1. Mettre le levier de réglage du mouvement pendulaire sur la position 0.
2. Poser le produit de sorte que le bord avant de la plaque de base repose sur la pièce travaillée.
3. Maintenir fermement le produit et appuyer sur l'interrupteur Marche / Arrêt.
4. Appuyer fortement le produit contre la pièce à travailler et plonger en réduisant l'angle d'appui.
5. Une fois la pièce à travailler transpercée, remettre le produit dans sa position de travail normale.
 - ▶ La semelle repose sur toute la surface.
6. Continuer à scier le long de la ligne de sciage.

6.5 Arrêt

- ▶ Pousser l'interrupteur Marche / Arrêt vers l'arrière.

7 Démontage

7.1 Démontage du raccord d'aspiration 7

1. Appuyer sur les deux crochets à crans vers l'intérieur.
2. Enlever le raccord d'aspiration de la semelle en tirant vers l'arrière.
3. Débrancher le tuyau de l'aspirateur de poussières du raccord d'aspiration.

7.2 Retrait du capot de protection 3

- ▶ Incliner légèrement le capot d'aspiration et le retirer par l'avant.

7.3 Retrait de la lame de scie 9

AVERTISSEMENT

Risque de blessures. Une éjection non contrôlée de la lame de scie risque d'entraîner des blessures.

- ▶ Lors du retrait de la lame de scie, tenir le produit de sorte qu'aucune personne ou animal ne risque d'être blessé(e) par la lame de scie retirée.
- ▶ Pousser le levier de déverrouillage de la lame de scie jusqu'en butée sur le côté.
 - ▶ La lame de scie est délogée et éjectée.

8 Nettoyage et entretien

AVERTISSEMENT

Risque de blessures lorsque l'accu est inséré !

- ▶ Toujours retirer l'accu avant tous travaux de nettoyage et d'entretien !

Entretien du produit

- Éliminer avec précaution les saletés récalcitrantes.
- Le cas échéant, nettoyer soigneusement les ouïes d'aération à l'aide d'une brosse sèche et douce.
- Nettoyer le carter de l'appareil uniquement avec un chiffon légèrement humide. Ne pas utiliser de nettoyeurs à base de silicone car ceci pourrait attaquer les pièces en plastique.
- Utiliser un chiffon propre et sec pour nettoyer les contacts du produit.

Entretien des accus Li-ion

- Ne jamais utiliser un accu dont les ouïes d'aération sont bouchées. Nettoyer soigneusement les ouïes d'aération à l'aide d'une brosse sèche et douce.
- Éviter d'exposer inutilement l'accu à la poussière ou à la saleté. Ne jamais exposer l'accu à une forte humidité (par exemple en l'immergeant dans de l'eau ou en le laissant sous la pluie).
Si l'accu a été trempé, le traiter comme un accu endommagé. L'isoler dans un récipient ininflammable et s'adresser au S.A.V. **Hilti**.
- Veiller à ce que l'accu soit toujours exempt de traces de graisse et d'huile étrangères. Ne pas laisser de la poussière ou de la saleté s'accumuler inutilement sur l'accu. Nettoyer l'accu avec une brosse sèche et douce ou un chiffon propre et sec. Ne pas utiliser de nettoyeurs à base de silicone car ceci pourrait attaquer les pièces en plastique.
Ne pas toucher les contacts de l'accu et ne pas enlever la graisse appliquée en usine sur les contacts.



- Nettoyer le carter de l'appareil uniquement avec un chiffon légèrement humide. Ne pas utiliser de nettoyeurs à base de silicone car ceci pourrait attaquer les pièces en plastique.

Entretien

- Vérifier régulièrement qu'aucune pièce visible n'est endommagée et que les organes de commande sont parfaitement opérationnels.
- Ne pas utiliser le produit en cas d'endommagements et/ou de dysfonctionnements. Faire immédiatement réparer le produit par le S.A.V. Hilti.
- Après des travaux de nettoyage et d'entretien, vérifier si tous les équipements de protection sont bien en place et fonctionnent parfaitement.



Pour une utilisation en toute sécurité, utiliser uniquement des pièces de rechange et consommables d'origine. Vous trouverez les pièces de rechange, consommables et accessoires autorisés par Hilti convenant pour votre produit dans le centre **Hilti Store** ou sous : **www.hilti.group**

8.1 Nettoyage du raccord d'aspiration

1. Démontez le raccord d'aspiration. → Page 53
2. Nettoyez le raccord d'aspiration.
3. Vérifiez que les crochets à crans ne sont pas endommagés.
4. Montez le raccord d'aspiration. → Page 51

8.2 Nettoyage des lames de scie

1. Dérésinez régulièrement les lames de scie usagées.
2. Pour dérésiner, plongez les lames de scie pendant 24 heures dans un solvant d'origine minérale (white spirit) ou un détachant courant.

9 Transport et stockage des outils sur accu et des accus

Transport



ATTENTION

Mise en marche inopinée lors du transport !

- ▶ Toujours retirer les accus avant de transporter les produits !
- ▶ Retirer le ou les accus.
- ▶ Ne jamais transporter les accus en vrac. Pendant le transport, les accus doivent être protégés des vibrations et chocs excessifs, isolés de tout matériau conducteur ou autre accu, pour éviter qu'ils n'entrent en contact avec d'autres pôles de batterie et qu'ils provoquent un court-circuit. **Tenir compte des prescriptions locales pour le transport d'accus.**
- ▶ Ne pas envoyer les accus par la poste. S'adresser à un service d'expédition s'il faut envoyer des accus non endommagés.
- ▶ Contrôler l'état du produit et des accus avant chaque utilisation, ainsi qu'avant et après tout transport prolongé.

Stockage



AVERTISSEMENT

Endommagement involontaire du fait d'accus défectueux ou de chute d'accu !

- ▶ Toujours retirer les accus avant de stocker les produits !
- ▶ Stocker si possible le produit et les accus dans un endroit sec et frais. Respecter les valeurs limites de température indiquées dans les caractéristiques techniques.
- ▶ Ne pas stocker les accus sur le chargeur. Retirer toujours l'accu du chargeur après la charge.
- ▶ Ne jamais stocker les accus exposés au soleil, sur des sources de chaleur ou derrière des vitres.
- ▶ Stocker le produit et les accus à l'abri des enfants et des personnes non autorisées.
- ▶ Contrôler l'état du produit et des accus avant chaque utilisation, ainsi qu'avant et après tout stockage prolongé.

10 Aide au dépannage

Pour toutes les défaillances, tenir compte de l'indicateur d'état de charge et d'erreurs de l'accu. Voir le chapitre **Affichages de l'accu Li-Ion**.



En cas de défaillances non énumérées dans ce tableau ou auxquelles il n'est pas possible de remédier sans aide, contacter le S.A.V. **Hilti**.

Défaillance	Causes possibles	Solution
Lame de scie mal fixée.	Lame de scie pas bien bloquée.	<ul style="list-style-type: none"> ▶ Remettre la lame de scie en place. ▶ S'assurer que le porte-outil s'ouvre complètement et que la lame de scie est retenue contre la résistance.
	Système de serrage encrassé.	▶ Nettoyer le porte-outil.
Impossible d'insérer la lame de scie.	Système de serrage encrassé.	▶ Nettoyer le porte-outil.
Impossible de régler le mouvement pendulaire.	Rainure du levier de réglage du mouvement pendulaire encrassée.	▶ Nettoyer la rainure du levier de réglage du mouvement pendulaire.
	Mécanisme pendulaire encrassé.	▶ Vérifier si la zone de la fourche n'est pas encrassée, et la nettoyer le cas échéant.
Levier de réglage du mouvement pendulaire inopérant.	Levier de réglage du mouvement pendulaire sur la position «0».	▶ Régler la valeur souhaitée.
L'accu se décharge plus rapidement que d'habitude.	Température ambiante très basse.	▶ Laisser l'accu se réchauffer lentement à la température de service.
L'accu ne s'encliquette pas avec un clic audible.	L'ergot d'encliquetage sur l'accu est encrassé.	▶ Nettoyer l'ergot d'encliquetage et réinsérer l'accu.
Important dégagement de chaleur dans le produit ou dans l'accu.	Défaut électrique.	▶ Arrêter immédiatement le produit, sortir l'accu et l'examiner, le laisser refroidir et contacter le S.A.V. Hilti .
Les DEL de l'accu n'indiquent rien	L'accu est défectueux	▶ S'adresser au S.A.V. Hilti .

11 Recyclage



AVERTISSEMENT

Risque de blessures en cas d'élimination incorrecte ! Émanations possibles de gaz et de liquides nocives pour la santé.

- ▶ Ne pas envoyer ni expédier d'accus endommagés !
- ▶ Recouvrir les raccordements avec un matériau non conducteur pour éviter tout court-circuit.
- ▶ Éliminer les accus en veillant à ce qu'ils soient hors de la portée des enfants.
- ▶ Éliminer l'accu en le déposant auprès du **Hilti Store** local ou s'adresser à l'entreprise de collecte des déchets compétente.

Les produits **Hilti** sont fabriqués pour une grande partie en matériaux recyclables. Le recyclage présuppose un tri adéquat des matériaux. **Hilti** reprend les appareils usagés dans de nombreux pays en vue de leur recyclage. Consulter le service clients **Hilti** ou un conseiller commercial.



- ▶ Ne pas jeter les appareils électriques, électroniques et accus dans les ordures ménagères !

12 Garantie constructeur

- ▶ En cas de questions sur les conditions de garantie, veuillez vous adresser à votre partenaire **Hilti** local.



13 **Informations complémentaires**

Des informations complémentaires concernant l'utilisation, la technique, l'environnement et le recyclage sont disponibles sous le lien ci-dessous : qr.hilti.com/manual/?id=2264217&id=2264218
Ce lien figure également à la fin de la documentation sous forme de code QR.

Manual de instrucciones original

1 **Información sobre la documentación**

1.1 **Acerca de esta documentación**

- Lea detenidamente esta documentación antes de la puesta en servicio. Ello es imprescindible para un trabajo seguro y un manejo sin problemas.
- Respete las indicaciones de seguridad y las advertencias presentes en esta documentación y en el producto.
- Conserve este manual de instrucciones siempre junto con el producto y entregue el producto a otras personas siempre acompañado del manual.

1.2 **Explicación de símbolos**

1.2.1 **Avisos**

Las advertencias de seguridad advierten de peligros derivados del manejo del producto. Se utilizan las siguientes palabras de peligro:

PELIGRO

PELIGRO !

- ▶ Término utilizado para un peligro inminente que puede ocasionar lesiones graves o incluso la muerte.

ADVERTENCIA

ADVERTENCIA !

- ▶ Término utilizado para un posible peligro que puede ocasionar lesiones graves o incluso la muerte.







PRECAUCIÓN

PRECAUCIÓN !

- ▶ Término utilizado para una posible situación peligrosa que puede ocasionar lesiones o daños materiales.

1.2.2 **Símbolos en el manual de instrucciones**

En este manual de instrucciones se utilizan los siguientes símbolos:

	Consulte el manual de instrucciones
	Indicaciones de uso y demás información de interés
	Manejo con materiales reutilizables
	No tire las herramientas eléctricas y las baterías junto con los desperdicios domésticos
	Hilti Batería de Ion-Litio
	Hilti Cargador

1.2.3 **Símbolos en las figuras**

En las figuras se utilizan los siguientes símbolos:

2	Estos números hacen referencia a la figura correspondiente incluida al principio de este manual de instrucciones.
----------	---



3	La numeración describe el orden de los pasos de trabajo en la imagen y puede ser diferente de los pasos descritos en el texto.
⑪	En la figura Vista general se utilizan números de posición y los números de la leyenda están explicados en el apartado Vista general del producto .
	Preste especial atención a este símbolo cuando utilice el producto.

1.3 Símbolos dependientes del producto

1.3.1 Símbolos adicionales

En esta documentación o en el producto se pueden utilizar, de forma adicional, los siguientes símbolos:

n_0	Número de carreras en marcha en vacío
---	Corriente continua
Li-Ion	Batería de Ion-Litio
	El producto es apto para tecnología NFC, que es compatible con las plataformas iOS y Android.
	Nunca utilice la batería como herramienta de percusión.
	No deje que la batería se caiga. No utilice baterías que hayan recibido algún golpe ni que estén dañadas de alguna otra forma.

1.4 Información del producto

Los productos han sido diseñados para usuarios profesionales y solo personal autorizado y debidamente formado puede utilizarlos y llevar a cabo su mantenimiento y conservación. Este personal debe estar especialmente instruido en lo referente a los riesgos de uso. La utilización del producto descrito y sus dispositivos auxiliares puede conllevar riesgos para el usuario en caso de manejarse de forma inadecuada por personal no cualificado o utilizarse para usos no previstos.

La denominación del modelo y el número de serie están indicados en la placa de identificación.

- ▶ Anote el número de serie en la siguiente tabla. Mencione estos datos siempre que realice alguna consulta acerca del producto a nuestros representantes o al Departamento de Servicio Técnico.

Datos del producto

Sierra de calar de carrera pendular	SJT 6-22
Generación	02
N.º de serie	

1.5 Declaración de conformidad

Bajo nuestra exclusiva responsabilidad, declaramos que el producto aquí descrito cumple con las directivas y normas vigentes. Encontrará una reproducción de la declaración de conformidad al final de esta documentación.

La documentación técnica se encuentra depositada aquí:

Hilti Entwicklungsgesellschaft mbH | Zulassung Geräte | Hiltistraße 6 | 86916 Kaufering, DE

2 Seguridad

2.1 Indicaciones generales de seguridad para herramientas eléctricas

⚠ ADVERTENCIA Lea con atención todas las indicaciones de seguridad, instrucciones, ilustraciones y datos técnicos correspondientes a esta herramienta eléctrica. La negligencia en el cumplimiento de las instrucciones que se describen a continuación podría provocar descargas eléctricas, incendios o lesiones graves.

Conserve todas las instrucciones e indicaciones de seguridad para futuras consultas.



El término «herramienta eléctrica» empleado en las indicaciones de seguridad se refiere a herramientas eléctricas portátiles, ya sea con cable de red o sin cable, en caso de ser accionadas por batería.

Seguridad en el puesto de trabajo

- ▶ **Mantenga su área de trabajo limpia y bien iluminada.** El desorden o una iluminación deficiente de las zonas de trabajo pueden provocar accidentes.
- ▶ **No utilice la herramienta eléctrica en un entorno con peligro de explosión en el que se encuentren líquidos, gases o polvos inflamables.** Las herramientas eléctricas producen chispas que pueden llegar a inflamar los materiales en polvo o vapores.
- ▶ **Mantenga alejados a los niños y otras personas de su puesto de trabajo al emplear la herramienta eléctrica.** Una distracción le puede hacer perder el control sobre la herramienta.

Seguridad eléctrica

- ▶ **El enchufe de la herramienta eléctrica debe corresponder a la toma de corriente utilizada. No se deberá modificar el enchufe en forma alguna. No utilice enchufes adaptadores para las herramientas eléctricas con puesta a tierra.** Los enchufes sin modificar adecuados a las respectivas tomas de corriente reducen el riesgo de descarga eléctrica.
- ▶ **Evite el contacto corporal con superficies que tengan puesta a tierra, como pueden ser tubos, calefacciones, cocinas y frigoríficos.** El riesgo a quedar expuesto a una sacudida eléctrica es mayor si su cuerpo tiene contacto con tierra.
- ▶ **No exponga las herramientas eléctricas a la lluvia y evite que penetren líquidos en su interior.** El riesgo de recibir descargas eléctricas aumenta si penetra agua en la herramienta eléctrica.
- ▶ **No utilice el cable de conexión para transportar o colgar la herramienta eléctrica ni tire de él para extraer el enchufe de la toma de corriente. Mantenga el cable de conexión alejado de fuentes de calor, aceite, aristas afiladas o piezas móviles.** Los cables de conexión dañados o enredados pueden provocar descargas eléctricas.
- ▶ **Cuando trabaje al aire libre con una herramienta eléctrica, utilice exclusivamente un alargador adecuado para exteriores.** La utilización de un alargador adecuado para su uso en exteriores evita el riesgo de una descarga eléctrica.
- ▶ **Cuando no pueda evitarse el uso de la herramienta eléctrica en un entorno húmedo, utilice un interruptor de corriente de defecto.** La utilización de un interruptor de corriente de defecto evita el riesgo de una descarga eléctrica.

Seguridad de las personas

- ▶ **Permanezca atento, preste atención durante el trabajo y utilice la herramienta eléctrica con prudencia. No utilice una herramienta eléctrica si está cansado, ni tampoco después de haber consumido alcohol, drogas o medicamentos.** Un momento de descuido al utilizar la herramienta eléctrica podría producir graves lesiones.
- ▶ **Utilice el equipo de seguridad personal adecuado y lleve siempre gafas protectoras.** El riesgo de lesiones se reduce considerablemente si, según el tipo y la aplicación de la herramienta eléctrica empleada, se utiliza un equipo de seguridad personal adecuado como una mascarilla antipolvo, zapatos de seguridad con suela antideslizante, casco de protección o protección para los oídos.
- ▶ **Evite una puesta en servicio fortuita de la herramienta. Asegúrese de que la herramienta eléctrica está apagada antes de alzarla, transportarla, conectarla a la toma de corriente o insertar la batería.** Si transporta la herramienta eléctrica sujetándola por el interruptor de conexión/desconexión o si introduce el enchufe en la toma de corriente con la herramienta conectada, podría producirse un accidente.
- ▶ **Retire las herramientas de ajuste o llaves fijas antes de conectar la herramienta eléctrica.** Una herramienta o llave colocada en una pieza giratoria puede producir lesiones al ponerse en funcionamiento.
- ▶ **Evite adoptar posturas forzadas. Procure que la postura sea estable y manténgase siempre en equilibrio.** De esta forma podrá controlar mejor la herramienta eléctrica en caso de presentarse una situación inesperada.
- ▶ **Utilice ropa adecuada. No utilice vestimenta amplia ni joyas. Mantenga su pelo, vestimenta y guantes alejados de las piezas móviles.** La vestimenta suelta, las joyas y el pelo largo se pueden enganchar con las piezas en movimiento.
- ▶ **Siempre que sea posible montar equipos de aspiración o captación de polvo, asegúrese de que están conectados y de que se utilizan correctamente.** El uso de un sistema de aspiración de polvo reduce los riesgos derivados del polvo.
- ▶ **No se crea a salvo de cualquier riesgo ni pase por alto ninguna de las normas de seguridad relativas a las herramientas eléctricas, aun cuando esté familiarizado con la herramienta eléctrica y tenga larga experiencia en su uso.** Una actuación negligente puede provocar lesiones graves en cuestión de segundos.



Uso y manejo de la herramienta eléctrica

- ▶ **No sobrecargue la herramienta. Utilice la herramienta eléctrica adecuada para el trabajo que se dispone a realizar.** Con la herramienta eléctrica apropiada podrá trabajar mejor y de modo más seguro dentro del margen de potencia indicado.
- ▶ **No utilice herramientas eléctricas con el interruptor defectuoso.** Las herramientas eléctricas que no se puedan conectar o desconectar son peligrosas y deben repararse.
- ▶ **Extraiga el enchufe de la toma de corriente o retire la batería extraíble antes de efectuar cualquier ajuste en la herramienta, cambiar accesorios o en caso de no utilizar la herramienta durante un tiempo prolongado.** Esta medida preventiva evita el riesgo de arranque accidental de la herramienta eléctrica.
- ▶ **Guarde las herramientas eléctricas que no utilice fuera del alcance de los niños. No permita utilizar la herramienta a ninguna persona que no esté familiarizada con ella o que no haya leído este manual de instrucciones.** Las herramientas eléctricas utilizadas por personas inexpertas son peligrosas.
- ▶ **Cuide su herramienta eléctrica y los accesorios adecuadamente. Compruebe si las piezas móviles de la herramienta funcionan correctamente y sin atascarse, y si existen piezas rotas o deterioradas que pudieran afectar al funcionamiento de la herramienta eléctrica. Encargue la reparación de las piezas defectuosas antes de usar la herramienta eléctrica.** Muchos accidentes son consecuencia de un mantenimiento inadecuado de la herramienta eléctrica.
- ▶ **Mantenga los útiles limpios y afilados.** Las herramientas de corte bien cuidadas y con aristas afiladas se atascan menos y se guían con más facilidad.
- ▶ **Utilice la herramienta eléctrica, los accesorios, útiles de inserción, etc., de acuerdo con estas instrucciones. Para ello, tenga en cuenta las condiciones de trabajo y la tarea que se va a realizar.** El uso de herramientas eléctricas para trabajos diferentes de aquellos para los que han sido concebidas puede resultar peligroso.
- ▶ **Mantenga las empuñaduras y las superficies de contacto secas, limpias y sin residuos de aceite o grasa.** Las empuñaduras y superficies de contacto resbaladizas impiden manejar y controlar la herramienta eléctrica con seguridad en situaciones imprevistas.

Uso y manejo de la herramienta de batería

- ▶ **Cargue las baterías únicamente con los cargadores recomendados por el fabricante.** Existe riesgo de incendio al intentar cargar baterías de un tipo diferente al previsto para el cargador.
- ▶ **Utilice únicamente las baterías previstas para la herramienta eléctrica.** El uso de otro tipo de baterías puede provocar daños e incluso incendios.
- ▶ **Si no utiliza la batería, guárdela separada de clips, monedas, llaves, clavos, tornillos y demás objetos metálicos que pudieran puentear sus contactos.** El cortocircuito de los contactos de la batería puede causar quemaduras o incendios.
- ▶ **La utilización inadecuada de la batería puede provocar fugas de líquido. Evite el contacto con este líquido. En caso de contacto accidental, enjuague el área afectada con abundante agua. En caso de contacto con los ojos, acuda además inmediatamente a un médico.** El líquido de la batería puede irritar la piel o producir quemaduras.
- ▶ **No utilice baterías dañadas o modificadas.** Una batería dañada o modificada puede tener un comportamiento imprevisible y provocar incendios, explosiones o riesgo de lesiones.
- ▶ **No exponga la batería al fuego o a temperaturas muy elevadas.** El fuego o las temperaturas superiores a 130 °C (265 °F) pueden provocar una explosión.
- ▶ **Siga todas las instrucciones relativas a la carga y no cargue nunca la batería o la herramienta de batería excediendo el rango de temperatura indicado en el manual de instrucciones.** Una carga incorrecta o fuera del rango de temperatura permitido puede destruir la batería y aumentar el riesgo de incendio.

Servicio Técnico

- ▶ **Solicite que un profesional lleve a cabo la reparación de su herramienta eléctrica y que utilice exclusivamente piezas de repuesto originales.** Solamente así se garantiza la seguridad de la herramienta.
- ▶ **No realice nunca el mantenimiento de baterías dañadas.** Cualquier mantenimiento de las baterías debe llevarlo a cabo el fabricante o un centro del Servicio de Atención al Cliente autorizado.

2.2 Indicaciones de seguridad para sierras con hojas de sierra de vaivén

- ▶ **Sujete la herramienta eléctrica por las empuñaduras aisladas cuando realice trabajos en los que el útil de inserción puede entrar en contacto con cables eléctricos ocultos.** El contacto con los cables conductores puede traspasar la conductividad a las partes metálicas y producir descargas eléctricas.



- ▶ **Fije y asegure la herramienta a una superficie estable con abrazaderas o mediante otro sistema.** Si solo utiliza la mano para sujetar la pieza de trabajo o se la apoya contra el cuerpo, la pieza estará inestable, lo que puede provocar una pérdida de control.

2.3 Indicaciones de seguridad adicionales

- ▶ Utilice el producto y los accesorios solo si están en perfecto estado técnico.
- ▶ No efectúe nunca manipulaciones o modificaciones en el producto ni en los accesorios.
- ▶ Antes de empezar a trabajar, compruebe si la zona de trabajo oculta cables eléctricos, tuberías de gas o cañerías de agua. Las partes metálicas exteriores del producto pueden provocar una descarga eléctrica o una explosión si se daña un cable eléctrico, una tubería de gas o una cañería de agua.
- ▶ Mantenga siempre las rejillas de ventilación despejadas. Riesgo de quemaduras debido a rejillas de ventilación cubiertas.
- ▶ Cuando utilice el producto, lleve protección para los ojos, protección para los oídos y guantes de protección.
- ▶ Utilice protección para los ojos. El material que sale disparado puede ocasionar lesiones en los ojos y en el cuerpo.
- ▶ El polvo que se genera al pulir, lijar, cortar y taladrar puede contener productos químicos peligrosos, como, por ejemplo, plomo o pinturas basadas en plomo; ladrillos, hormigón y otros productos de mampostería, piedra natural y otros productos que contengan silicatos; determinadas maderas, como el roble o el haya o las maderas tratadas químicamente, o amianto o materiales que contengan asbesto. La exposición del usuario y las personas circundantes debe regularse según la clase de peligro de los materiales con los que se trabaje. Tome las medidas necesarias para mantener la exposición a un nivel seguro, p. ej., mediante el uso de un sistema de recogida de polvo o una mascarilla adecuada. Las medidas genéricas para reducir la exposición son, entre otras:
 - ▶ trabajar en un espacio bien ventilado;
 - ▶ evitar el contacto prolongado con el polvo;
 - ▶ desviar el polvo de la cara y el cuerpo;
 - ▶ usar prendas protectoras y lavar con agua y jabón las zonas expuestas.
- ▶ - Riesgo de lesiones en caso de caída de herramientas o accesorios. Antes de iniciar el trabajo, compruebe que la batería y los accesorios montados estén bien fijados.
- ▶ No conecte el producto hasta que este se encuentre en la posición de trabajo.
- ▶ Sujete el producto siempre por las empuñaduras. Mantenga las empuñaduras secas y limpias.
- ▶ Efectúe a menudo pausas y ejercicios para mejorar la circulación de los dedos. Tras muchas horas de trabajo expuesto a las vibraciones intensas, pueden surgir complicaciones en los vasos sanguíneos o en el sistema nervioso en dedos, manos o articulaciones de las manos.
- ▶ No mire directamente hacia la luz (LED) ni dirija la luz a la cara de otras personas. Existe riesgo de deslumbramiento.
- ▶ Espere hasta que el producto se haya detenido antes de dejarlo en ninguna superficie.
- ▶ Utilice guantes de protección para cambiar el útil de inserción. El contacto con el útil de inserción puede producir cortes y quemaduras.

Indicaciones de seguridad especiales para sierras de calar

- ▶ Apartar siempre el producto del cuerpo cuando se esté serrando con él.
- ▶ No coloque nunca las manos delante de ni junto a la hoja de sierra.
- ▶ No sierre nunca superficies que no conozca y mantenga la guía de corte libre de obstáculos por arriba y por abajo.
- ▶ Al serrar, no sujete la pieza de trabajo por debajo.

2.4 Manipulación y utilización segura de las baterías

- ▶ **Tenga en cuenta las siguientes indicaciones de seguridad para el manejo y el uso seguros de las baterías de Ion-Litio.** En caso de no respetarlas, puede llevar a irritación de la piel, lesiones corrosivas graves, quemaduras químicas, fuego o explosiones.
- ▶ Utilice las baterías solo si están en perfecto estado técnico.
- ▶ Manipule las baterías con cuidado a fin de evitar daños o escapes de líquido altamente peligroso para su salud.
- ▶ Las baterías no deben modificarse ni manipularse en ningún caso.
- ▶ Las baterías no se deben destruir, comprimir, calentar por encima de 80 °C (176 °F) o quemar.
- ▶ No utilice ni cargue baterías que hayan recibido algún golpe ni que estén dañadas de alguna otra forma. Compruebe con regularidad si las baterías presentan signos de daños.



- ▶ No utilice nunca baterías recicladas o reparadas.
- ▶ Nunca utilice la batería o una herramienta eléctrica de batería como herramienta de percusión.
- ▶ No exponga nunca las baterías a radiación solar directa, temperaturas elevadas, chispas o llamas abiertas. Esto puede provocar explosiones.
- ▶ No toque los polos de la batería con los dedos, con herramientas, con joyas o con otros objetos conductores de la electricidad. Esto puede dañar la batería y provocar otros daños materiales y lesiones.
- ▶ Mantenga las baterías alejadas de la lluvia, la humedad y los líquidos. Si entra humedad, pueden producirse cortocircuitos, descargas eléctricas, quemaduras, incendios y explosiones.
- ▶ Utilice únicamente cargadores y herramientas eléctricas concebidos para este tipo de baterías. Para ello, consulte las indicaciones recogidas en el manual de instrucciones correspondiente.
- ▶ No utilice ni almacene la batería en entornos con peligro de explosión.
- ▶ Si al tocar la batería detecta que está muy caliente, puede deberse a una avería en la misma. Coloque la batería en un lugar visible, no inflamable, a suficiente distancia de otros materiales inflamables. Deje que la batería se enfríe. Si, después de una hora, la herramienta sigue estando demasiado caliente para tocarla significa que está averiada. Diríjase al Servicio Técnico de **Hilti** o lea el documento «Indicaciones de seguridad y uso de las baterías de Ion-Litio de **Hilti**».

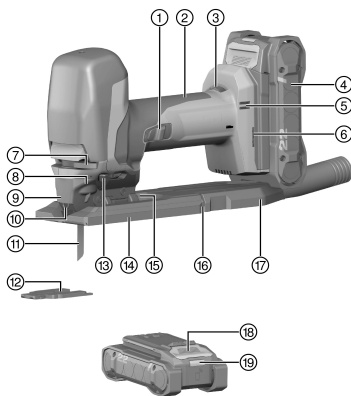


Tenga en cuenta las directivas especiales aplicables al transporte, almacenamiento y uso de las baterías de Ion-Litio. → página 68

Lea las instrucciones de seguridad y uso de las baterías de Ion-Litio de **Hilti**, que puede encontrar escaneando el código QR que se encuentra al final de estas instrucciones de uso.

3 Descripción

3.1 Vista general del producto



- ① Interruptor de conexión y desconexión
- ② Empuñadura
- ③ Rueda reguladora para el ajuste del número de carreras
- ④ Batería
- ⑤ Rejillas de ventilación
- ⑥ Abertura de montaje para accesorios
- ⑦ Palanca para desbloqueo de la hoja de sierra
- ⑧ Portaútiles
- ⑨ Tapa cobertora
- ⑩ Protección contra contacto accidental
- ⑪ Hoja de sierra
- ⑫ Protección contra el astillado
- ⑬ Palanca para el ajuste de la carrera pendular
- ⑭ Placa base
- ⑮ Escala para el ajuste del ángulo de corte
- ⑯ Gancho de sujeción
- ⑰ Adaptador de aspiración
- ⑱ Tecla de desbloqueo de la batería
- ⑲ Indicador de estado de la batería

3.2 Uso conforme a las prescripciones

El producto descrito es una sierra de calar de carrera pendular de batería de guiado manual. Es adecuada para serrar plástico, madera y metal así como tableros de fibra y yeso.

El producto está equipado con un manguito de empalme desmontable para acoplar a un aspirador de polvo opcional; el manguito está diseñado para las mangueras de aspirador convencionales. Para conectar la manguera de aspiración al producto puede que sea necesario utilizar un adaptador específico.

- Para este producto utilice únicamente baterías Li-Ion de la serie B 22 de **Hilti** Nuron. Para garantizar que este producto ofrece un rendimiento óptimo, **Hilti** recomienda utilizar las baterías indicadas en la tabla que encontrará el final de este manual de instrucciones.



- Para estas baterías utilice exclusivamente los cargadores **Hilti** de las series indicadas en la tabla que encontrará al final de este manual de instrucciones.
- Para este producto utilice únicamente hojas de sierra con vástago en T (vástago de una leva).

3.3 Posibles usos indebidos

- El producto no debe utilizarse para serrar ramas ni troncos.
- El producto no debe utilizarse para trabajar con materiales nocivos para la salud.
- El producto no debe utilizarse para trabajos en entornos húmedos.

3.4 Mostrar la batería Ion-Litio

Las baterías de Ion-Litio de **Hilti** Nuron pueden mostrar el estado de carga, los mensajes de error y el estado de la batería.

3.4.1 Visualización del estado de carga y de los mensajes de error

ADVERTENCIA

Riesgo de lesiones por la caída de la batería

- ▶ Con la batería colocada, asegúrese tras pulsar la tecla de desbloqueo de que la batería vuelva a encajar correctamente en el producto empleado.

Para recibir una de las siguientes indicaciones, pulse brevemente la tecla de desbloqueo de la batería. El estado de carga y las posibles averías también se muestran de forma permanente mientras el producto esté conectado.

Estado	Significado
Cuatro (4) LED encendidos permanentemente en verde	Estado de carga: 100 % a 71 %
Tres (3) LED encendidos permanentemente en verde	Estado de carga: 70 % a 51 %
Dos (2) LED se iluminan permanentemente en verde	Estado de carga: 50 % a 26 %
Un (1) LED está encendido permanentemente en verde	Estado de carga: 25 % a 10 %
Un (1) LED parpadea lentamente en verde	Estado de carga: < 10 %
Un (1) LED parpadea rápidamente en verde	La batería Ion-Litio está totalmente descargada. Cargue la batería. Si tras cargar la batería el LED sigue parpadeando rápidamente, diríjase al Servicio Técnico de Hilti .
Un (1) LED parpadea rápidamente en amarillo	La batería de Ion-Litio o el producto conectado a ella están sobrecargados, demasiado calientes, demasiado fríos o existe otro error. Ponga el producto y la batería en la temperatura de trabajo recomendada y no sobrecargue el producto durante su uso. Si sigue viendo el mensaje, diríjase al Servicio Técnico de Hilti .
Un (1) LED está encendido en amarillo	La batería Ion-Litio y el producto conectado a ella no son compatibles. Diríjase al servicio técnico de Hilti .
Un (1) LED parpadea rápidamente en rojo	La batería Ion-Litio está bloqueada y no puede seguir utilizándose. Diríjase al servicio técnico de Hilti .

3.4.2 Visualización del estado de la batería

Para consultar el estado de la batería, mantenga la tecla de desbloqueo pulsada durante más de tres segundos. El sistema no detecta un posible funcionamiento incorrecto de la batería debido a un mal uso, como caídas, hendiduras, daños por calor externo, etc.



Estado	Significado
Todos los LED se encienden como luz en movimiento y, a continuación, se enciende un (1) LED permanentemente en verde.	La batería puede seguir utilizándose.
Todos los LED se encienden como luz en movimiento y, a continuación, parpadea un (1) LED rápidamente en amarillo.	No se ha podido completar la consulta sobre el estado de la batería. Repita la operación o diríjase al Servicio Técnico de Hilti .
Todos los LED se encienden como luz en movimiento y, a continuación, parpadea un (1) LED permanentemente en rojo.	<p>Cuando un producto conectado puede seguir utilizándose, la capacidad restante de la batería es inferior al 50 %.</p> <p>Cuando un producto conectado ya no puede seguir utilizándose, la batería ha llegado al final de su vida útil y debe ser sustituida. Diríjase al servicio técnico de Hilti.</p>

3.5 Dispositivo soplador antivirutas

El dispositivo soplador antivirutas dirige un chorro de aire hacia la hoja de sierra para mantener la línea de corte libre de virutas.

3.6 Número de carreras

El número de carreras puede ajustarse en la rueda reguladora. La posición 1 corresponde a 800 carreras por minuto y la posición 6, a 3000 carreras por minuto.

3.7 4 niveles de movimiento pendular

Gracias a los 4 niveles de movimiento pendular, el rendimiento de corte y el perfil pueden amoldarse al material que se va a trabajar. La palanca para el ajuste de carrera pendular sirve para cambiar entre los cuatro niveles. Cuanto más preciso y delicado deba quedar el canto de corte, más pequeño ha de ser el nivel de movimiento pendular. El ajuste óptimo puede determinarse por medio de intentos prácticos.

Estado	Significado
Posición 0	Sin movimiento pendular
Posición 1	Movimiento pendular pequeño
Posición 2	Movimiento pendular medio
Posición 3	Movimiento pendular grande

3.8 Protección contra el astillado

El producto puede equiparse con una protección contra el astillado.

La protección contra el astillado impide el desgarro de la superficie al serrar materiales derivados de la madera.

3.9 Desconexión automática del producto

Si el interruptor de conexión y desconexión está activado durante más de 15 minutos (p. ej., durante el transporte o el almacenamiento), el producto se desconecta automáticamente. De este modo se evita que la batería se descargue totalmente.

3.10 Suministro

Sierra de calar de carrera pendular con hoja de sierra, tapa cubertora, adaptador de aspiración, protección contra el astillado, manual de instrucciones, llave de hexágono interior.

Encontrará otros productos del sistema autorizados para su producto en su **Hilti Store** o en Internet, en: www.hilti.group



4 Datos técnicos

4.1 Sierra de calar de carrera pendular

	SJT 6-22
Tensión nominal	21,6 V
Peso según EPTA Procedure 01 sin batería	2,1 kg
Altura de carrera	28 mm
Número de carreras en marcha en vacío (n_0)	800 rpm ... 3.000 rpm
Rendimiento de corte máximo en madera	150 mm
Rendimiento de corte máximo en aluminio	25 mm
Rendimiento de corte máximo en acero no aleado	10 mm
Ángulo de corte (izquierda/derecha)	0° ... 45°
Diámetro exterior del adaptador de aspiración	27,5 mm
Temperatura de almacenamiento	-20 °C ... 70 °C
Temperatura ambiente en funcionamiento	-17 °C ... 60 °C

4.2 Información sobre la emisión de ruidos y valores de vibración según EN 62841

Los valores de vibración y de presión acústica indicados en estas instrucciones han sido medidos conforme a los procedimientos de medición homologados y pueden utilizarse para la comparación de diferentes herramientas eléctricas. También resultan útiles para realizar un análisis de los riesgos de exposición.

Los datos indicados son específicos para las aplicaciones principales de la herramienta eléctrica. Los datos pueden, no obstante, registrar variaciones si la herramienta eléctrica se emplea para otras aplicaciones o con útiles de inserción distintos, o si se ha efectuado un mantenimiento insuficiente de la herramienta. En estos casos, los riesgos de exposición podrían aumentar considerablemente durante toda la sesión de trabajo.

A fin de obtener un análisis preciso de los riesgos de exposición, también deben tenerse en cuenta los períodos en los que la herramienta está desconectada o está en marcha, pero no realmente en uso. De este modo, los riesgos de exposición podrían reducirse considerablemente durante toda la sesión de trabajo.

Adopte medidas de seguridad adicionales para proteger al usuario del efecto del ruido y de las vibraciones, como por ejemplo: mantenimiento de la herramienta eléctrica y los útiles de inserción, mantener las manos calientes, organización de los procesos de trabajo, etc.

Valores de emisión de ruidos

	SJT 6-22
Nivel de potencia acústica (L_{WA})	99 dB(A)
Incertidumbre del nivel de potencia acústica (K_{WA})	5 dB(A)
Nivel de intensidad acústica (L_{pA})	88 dB(A)
Incertidumbre del nivel de intensidad acústica (K_{pA})	5 dB(A)

Valores de vibración totales

		SJT 6-22
Valor de emisión de vibraciones al serrar tablas de virutas prensadas ($a_{n,B}$)	B 22-55	5,2 m/s ²
	B 22-255	5,3 m/s ²
Valor de emisión de vibraciones al serrar chapa metálica ($a_{n,M}$)	B 22-55	8,5 m/s ²
	B 22-255	7,2 m/s ²
Incertidumbre (K)		1,5 m/s ²

4.3 Batería

Tensión de servicio de la batería	21,6 V
Peso batería	Véase al final del manual de instrucciones
Temperatura ambiente en funcionamiento	-17 °C ... 60 °C



Temperatura de almacenamiento	-20 °C ... 40 °C
Temperatura de la batería al comenzar la carga	-10 °C ... 45 °C

5 Preparación del trabajo

ADVERTENCIA

Riesgo de lesiones por arranque involuntario.

- ▶ Antes de insertar la batería, asegúrese de que el producto correspondiente esté desconectado.
- ▶ Retire la batería antes de realizar ajustes en la herramienta o de cambiar accesorios.

Respete las indicaciones de seguridad y las advertencias presentes en esta documentación y en el producto.

5.1 Carga de la batería

1. Antes de cargarla, lea el manual de instrucciones del cargador.
2. Asegúrese de que los contactos de la batería y del cargador estén limpios y secos.
3. Cargue la batería en un cargador autorizado. → página 61

5.2 Colocación de la batería

ADVERTENCIA

Riesgo de lesiones por cortocircuito o caída de la batería.

- ▶ Antes de insertar la batería, asegúrese de que los contactos de la batería y del producto estén libres de cuerpos extraños.
- ▶ Asegúrese de que la batería encaje siempre correctamente.

1. Cargue por completo la batería antes de la primera puesta en servicio.
2. Introduzca la batería en el producto hasta que encaje de forma audible.
3. Compruebe que la batería está bien colocada.

5.3 Extracción de la batería

1. Pulse la tecla de desbloqueo de la batería.
2. Retire la batería del producto.

5.4 Colocación de la hoja de sierra

1. Presione la hoja de sierra (con los dientes en el sentido de corte) hacia el interior del portaútiles hasta que encaje.
2. Tire de la hoja de sierra para comprobar que esté encajada.

5.5 Colocación de la tapa cobertora

- ▶ Deslice la tapa cobertora desde delante en el producto hasta que encaje.

La tapa cobertora solo puede colocarse si la placa base se encuentra en posición normal (ángulo de corte de 0°). → página 66

5.6 Montaje del adaptador de aspiración

1. Deslice el adaptador de aspiración desde atrás horizontalmente en la placa base hasta que los dos ganchos de sujeción estén encajados en los lados.
2. Conecte la manguera del aspirador al adaptador de aspiración.

5.7 Montaje de la protección contra el astillado

- ▶ Presione la protección contra el astillado desde abajo en la placa base.

La protección contra el astillado solo puede utilizarse para las hojas de sierra previstas.
 La protección contra el astillado solo puede utilizarse si la placa base se encuentra en posición normal (ángulo de corte de 0°). → página 66




5.8 Protección frente a caídas

ADVERTENCIA


Riesgo de lesiones por caída de herramientas o accesorios.

- ▶ Utilice únicamente la cuerda de amarre para herramientas **Hilti** recomendada para su producto.
- ▶ Antes de cada uso, compruebe que el punto de fijación de la cuerda de amarre para herramientas no presente posibles daños.
- ▶ No fije ninguna cuerda de amarre para herramientas al colgador de cinturón. No utilice un colgador de cinturón para elevar el producto.

 Tenga en cuenta las directivas nacionales para trabajos en altura.

Para este producto, utilice únicamente como protección frente a caídas una combinación de la protección anticaídas de **Hilti** con la cuerda de amarre para herramientas **Hilti** #2261970.


- ▶ Fije la protección anticaídas a las aberturas de montaje para accesorios. Compruebe que quede fijada de forma segura.
- ▶ Fije un mosquetón de la cuerda de amarre para herramientas a la protección anticaídas y el segundo mosquetón a una estructura portante. Compruebe que ambos mosquetones queden fijados de forma segura.

 Tenga en cuenta los manuales de instrucciones de la protección anticaídas de **Hilti** y de la cuerda de amarre para herramientas de **Hilti**.

6 Manejo

Respete las indicaciones de seguridad y las advertencias presentes en esta documentación y en el producto.

6.1 Uso de aspirador de polvo


 La aspiración de polvo disminuye la carga de polvo, aumenta la seguridad al mejorar la visibilidad del corte y evita las molestias por la acumulación de polvo y virutas en el lugar de trabajo.

1. Coloque la tapa cobertora. → página 65
2. Utilice un sistema de aspiración de polvo siempre que vaya a trabajar durante mucho tiempo con madera o materiales que puedan producir grandes cantidades de polvo.

6.2 Ajuste del ángulo de corte

1. Desmonte el adaptador de aspiración. → página 67
2. Afloje el tornillo situado en la placa base.
3. Ajuste el ángulo de corte deseado (de 0° a 45° en ambas direcciones).
 - ▶ Con un ángulo de corte de 0°, la placa base se encuentra en posición fija (no puede girarse). Para poder ajustar un ángulo de corte, debe tirar primero la placa base hacia atrás.
 - ▶ Después de tirar hacia atrás la placa base para colocarla en el ángulo de corte 0°, vuelva a desplazarla hacia delante para encajarla en la posición fija (no puede girarse).
4. Vuelva a apretar el tornillo.
 - ▶ La placa base está fijada.

6.3 Conexión

 Una función de seguridad garantiza que el producto no se ponga en marcha, cuando primero se conecta el producto y después se inserta la batería.
Vuelva a desplazar el interruptor de conexión y desconexión hacia atrás y a continuación otra vez hacia delante.

- ▶ Empuje el interruptor de conexión y desconexión hacia delante.



6.4 Serrado de inmersión

1. Sitúe la palanca de ajuste de la carrera pendular en la posición 0.
2. Coloque el producto con el borde delantero de la placa base sobre la pieza de trabajo.
3. Sujete el producto y pulse el botón de conexión y desconexión.
4. Presione el producto firmemente contra la pieza de trabajo e introduzca la hoja reduciendo el ángulo de incidencia.
5. Una vez haya perforado la pieza de trabajo, coloque el producto en la posición normal de trabajo.
 - ▶ La placa base está apoyada con toda la superficie.
6. Continúe serrando a lo largo de la línea de corte.

6.5 Desconexión

- ▶ Empuje el interruptor de conexión y desconexión hacia atrás.

7 Desmontaje

7.1 Desmontaje del adaptador de aspiración 7

1. Presione los dos ganchos de sujeción hacia dentro.
2. Retire el adaptador de aspiración de la placa base hacia atrás.
3. Extraiga la manguera del aspirador del adaptador de aspiración.

7.2 Extracción de la tapa cobertora 8

- ▶ Ladee un poco la tapa protectora y extráigala hacia delante.

7.3 Expulsión de la hoja de sierra 9

ADVERTENCIA

Riesgo de lesiones. Una expulsión incontrolada de la hoja de sierra puede provocar lesiones.

- ▶ Al extraer la hoja de sierra, sujete el producto de tal manera que ninguna persona o animal puedan resultar dañados por la extracción de la hoja.
-
- ▶ Gire la palanca para el desbloqueo de la hoja de sierra hasta el tope para apartarla.
 - ▶ La hoja de sierra se suelta y expulsa.

8 Cuidado y mantenimiento

ADVERTENCIA

Riesgo de lesiones con la batería colocada !

- ▶ Extraiga siempre la batería antes de llevar a cabo tareas de cuidado y mantenimiento.
-

Cuidado del producto

- Elimine con precaución la suciedad fuertemente adherida.
- Las rejillas de ventilación, si las hay, deben limpiarse con cuidadosamente con un cepillo seco y suave.
- Limpie la carcasa solo con un paño ligeramente humedecido. No utilice productos de limpieza que contengan silicona, ya que podrían dañar las piezas de plástico.
- Utilice un paño limpio y seco para limpiar los contactos del producto.

Cuidado de las baterías de Ion-Litio

- No utilice nunca una batería con las rejillas de ventilación obstruidas. Limpie cuidadosamente las rejillas de ventilación con un cepillo seco y suave.
- Evite la exposición innecesaria de la batería al polvo o la suciedad. No exponga nunca la batería a altos niveles de humedad (por ejemplo, sumergiéndola en agua o dejándola bajo la lluvia). Si penetra agua en la batería, trátela como una batería dañada. Aíslela en un recipiente no inflamable y póngase en contacto con el Servicio Técnico de **Hilti**.
- Mantenga la batería limpia de aceite o grasa. No permita la acumulación innecesaria de polvo o suciedad en la batería. Limpie la batería con un cepillo seco y suave o con un paño limpio y seco. No utilice productos de limpieza que contengan silicona, ya que podrían dañar las piezas de plástico. No toque los contactos de la batería y no elimine de los contactos la grasa aplicada de fábrica.



- Limpie la carcasa solo con un paño ligeramente humedecido. No utilice productos de limpieza que contengan silicona, ya que podrían dañar las piezas de plástico.

Mantenimiento

- Compruebe con regularidad que las piezas visibles no estén dañadas y los elementos de manejo funcionen correctamente.
- No utilice el producto si presenta daños o fallos que afecten al funcionamiento. Encargue inmediatamente la reparación del producto al Servicio Técnico de **Hilti**.
- Tras las tareas de cuidado y mantenimiento, coloque todos los dispositivos de protección y asegúrese de que funcionen correctamente.



Para garantizar un correcto funcionamiento, utilice exclusivamente piezas de repuesto y consumibles originales. Las piezas de repuesto, los consumibles y los accesorios autorizados por **Hilti** se pueden consultar en su **Hilti Store** o en: www.hilti.group

8.1 Limpieza del adaptador de aspiración

1. Desmonte el adaptador de aspiración. → página 67
2. Limpie el adaptador de aspiración.
3. Compruebe que los ganchos de sujeción no estén dañados.
4. Monte el adaptador de aspiración. → página 65

8.2 Limpieza de las hojas de sierra

1. Desresinifique regularmente las hojas de sierra utilizadas.
2. Aplique petróleo o un producto desresinificador comercial a las hojas de sierra durante 24 horas.

9 Transporte y almacenamiento de las baterías y sus herramientas

Transporte

PRECAUCIÓN

Arranque involuntario en el transporte !

- ▶ Transporte sus productos siempre sin batería.
- ▶ Extraiga la(s) batería(s).
- ▶ Nunca transporte las baterías sin embalaje. Durante el transporte, las baterías deben estar protegidas frente a vibraciones y golpes excesivos y aisladas de todo material conductor y de otras baterías para que no entren en contacto con los polos de otras baterías y causen un cortocircuito. **Tenga en cuenta las normativas locales sobre el transporte de baterías.**
- ▶ Las baterías no deben enviarse por correo. Diríjase a una empresa de transporte si quiere enviar baterías no dañadas.
- ▶ Compruebe si el producto o las baterías están dañados antes de cada uso y antes y después de un transporte prolongado.

Almacenamiento

ADVERTENCIA

Daños imprevistos debido a una batería defectuosa o agotada !

- ▶ Guarde su productos siempre sin batería.
- ▶ Guarde el producto y las baterías en un lugar fresco y seco. Tenga en cuenta los valores límite de temperatura que figuran en los datos técnicos.
- ▶ No almacene las baterías en el cargador. Extraiga siempre la batería del cargador después del proceso de carga.
- ▶ No guarde nunca las baterías en un lugar expuesto al sol, a fuentes de calor o detrás de un cristal.
- ▶ Guarde el producto y las baterías fuera del alcance de niños y personas no autorizadas.
- ▶ Compruebe si el producto o las baterías están dañados antes de cada uso y antes y después de un almacenamiento prolongado.

10 Ayuda en caso de averías

En caso de producirse cualquier avería, compruebe el indicador del estado de carga y de averías de la batería. Véase el capítulo **Mostrar la batería de Ion-Litio**.



Si se producen averías que no estén incluidas en esta tabla o que no pueda solucionar usted, diríjase al Servicio Técnico de **Hilti**.

Anomalía	Posible causa	Solución
La hoja de sierra se sale.	La hoja de sierra no está correctamente enclavada.	<ul style="list-style-type: none"> ▶ Repita el proceso de sujeción. ▶ Asegúrese de que el portaútiles esté completamente abierto y que la hoja de sierra se haya introducido a contrapresión.
	El sistema de sujeción está sucio.	▶ Limpie el portaútiles.
La hoja de sierra no se puede insertar.	El sistema de sujeción está sucio.	▶ Limpie el portaútiles.
La carrera pendular no se puede regular.	Ranura sucia de la palanca de ajuste del movimiento pendular.	▶ Limpie la suciedad de la ranura de la palanca de ajuste del movimiento pendular.
La carrera pendular no funciona.	Mecanismo pendular sucio.	▶ Compruebe si hay suciedad en la zona de la horquilla de movimiento pendular y elimínela.
	La palanca de ajuste de la carrera pendular está en la posición «0».	▶ Ajuste el valor deseado.
La batería se descarga con más rapidez de lo usual.	Temperatura ambiente demasiado baja.	▶ Deje que la batería alcance poco a poco la temperatura ambiente.
La batería no se enclava con un «clic» audible.	La lengüeta de la batería está sucia.	▶ Limpie la lengüeta y vuelva a colocar la batería.
Calentamiento considerable del producto o la batería.	Error en el sistema eléctrico	▶ Desconecte el producto de inmediato, extraiga la batería, examínela, deje que se enfríe y póngase en contacto con el Servicio Técnico de Hilti .
Los LED de la batería no indican nada	La batería está defectuosa	▶ Póngase en contacto con el Servicio Técnico de Hilti .

11 Reciclaje

ADVERTENCIA

Riesgo de lesiones por un reciclaje indebido. Riesgo para la salud debido a escapes de gases o líquidos.

- ▶ No envíe baterías dañadas bajo ningún concepto.
- ▶ Cubra las conexiones con un material no conductor para evitar cortocircuitos.
- ▶ Deshágase de las baterías de tal forma que no terminen en manos de niños.
- ▶ Elimine la batería en su **Hilti Store** o diríjase a su empresa de desechos.

Los productos **Hilti** están fabricados en su mayor parte con materiales reutilizables. La condición para dicha reutilización es una separación adecuada de los materiales. En muchos países, **Hilti** recoge las herramientas usadas para su recuperación. Pregunte al Servicio de Atención al Cliente de **Hilti** o a su asesor de ventas.



- ▶ No deseche las herramientas eléctricas, los aparatos eléctricos ni las baterías junto con los residuos domésticos.

12 Garantía del fabricante

- ▶ Si tiene alguna consulta acerca de las condiciones de la garantía, póngase en contacto con su sucursal local de **Hilti**.



Encontrará información adicional sobre manejo, técnica, medio ambiente y reciclaje en el siguiente enlace: qr.hilti.com/manual/?id=2264217&id=2264218

Encontrará este enlace también al final de la documentación como código QR.

Manual de instruções original

1 Indicações sobre a documentação

1.1 Sobre esta documentação

- Antes da colocação em funcionamento, leia esta documentação. Esta é a condição para um trabalho seguro e um manuseamento sem problemas.
- Tenha em atenção as instruções de segurança e as advertências nesta documentação e no produto.
- Guarde o manual de instruções sempre junto do produto e entregue-o a outras pessoas apenas juntamente com este manual.

1.2 Explicação dos símbolos

1.2.1 Advertências

As advertências alertam para perigos durante a utilização do produto. São utilizadas as seguintes palavras de aviso:

PERIGO

PERIGO !

- ▶ Indica perigo iminente que pode originar acidentes pessoais graves ou até mesmo fatais.

AVISO

AVISO !

- ▶ Indica um possível perigo que pode causar graves ferimentos pessoais, até mesmo fatais.







CUIDADO

CUIDADO !

- ▶ Indica uma situação potencialmente perigosa que pode originar ferimentos corporais ou danos materiais.

1.2.2 Símbolos no manual de instruções

Neste manual de instruções são utilizados os seguintes símbolos:

	Consultar o manual de instruções
	Instruções de utilização e outras informações úteis
	Manuseamento com materiais recicláveis
	Não deitar as ferramentas eléctricas e baterias no lixo doméstico
	Bateria de íões de lítio Hilti
	Carregador Hilti

1.2.3 Símbolos nas figuras

Em figuras são utilizados os seguintes símbolos:

2	Estes números remetem para a figura respectiva no início do presente manual de instruções.
----------	--



3	A numeração reproduz uma sequência dos passos de trabalho na imagem e pode divergir dos passos de trabalho no texto.
11	Na figura Vista geral são utilizados números de posição que fazem referência aos números da legenda na secção Vista geral do produto .
	Este símbolo pretende despertar a sua atenção durante o manuseamento do produto.

1.3 Símbolos dependentes do produto

1.3.1 Símbolos adicionais

Nesta documentação e no produto podem, adicionalmente, ser usados os seguintes símbolos:

n_0	Número de cursos em vazio
	Corrente contínua
Li-Ion	Bateria de iões de lítio
	O produto suporta a tecnologia NFC que é compatível com plataformas iOS e Android.
	Nunca utilize a bateria como ferramenta de percussão.
	Não deixe cair a bateria. Não utilize baterias que tenham recebido uma pancada ou que estejam, de outra forma, danificadas.

1.4 Dados informativos sobre o produto

Os produtos destinam-se ao utilizador profissional e só podem ser operados, mantidos e reparados por pessoal autorizado, devidamente qualificado. Este pessoal deverá estar informado, em particular, sobre os potenciais perigos. O produto descrito e o seu equipamento auxiliar podem representar perigo se usados incorrectamente por pessoas não qualificadas ou se usados para fins diferentes daqueles para os quais foram concebidos.

A designação e o número de série são indicados na placa de características.

- ▶ Registe o número de série na tabela seguinte. Faça referência a estas informações sempre que entrar em contacto com o nosso representante ou posto de serviço de atendimento aos clientes para colocar questões sobre o produto.

Dados do produto

Serra vertical excêntrica	SJT 6-22
Geração	02
N.º de série	

1.5 Declaração de conformidade

Declaramos sob nossa exclusiva responsabilidade que o produto aqui descrito está em conformidade com as directivas e normas em vigor. Na parte final desta documentação encontra uma reprodução da declaração de conformidade.

As documentações técnicas estão aqui guardadas:

Hilti Entwicklungsgesellschaft mbH | Zulassung Geräte | Hiltistraße 6 | 86916 Kaufering, DE

2 Segurança

2.1 Normas de segurança gerais para ferramentas eléctricas

AVISO Leia todas as normas de segurança, instruções, imagens e dados técnicos, com os quais esta ferramenta eléctrica está equipada. O não cumprimento das instruções a seguir pode resultar em choque eléctrico, incêndio e/ou ferimentos graves.

Guarde bem todas as normas de segurança e instruções para futura referência.



O termo “ferramenta eléctrica” utilizado nas normas de segurança refere-se a ferramentas com ligação à corrente eléctrica (com cabo de alimentação) ou a ferramentas a bateria (sem cabo).

Segurança no posto de trabalho

- ▶ **Mantenha a sua área de trabalho limpa e bem iluminada.** Locais desarrumados ou mal iluminados podem ocasionar acidentes.
- ▶ **Não utilize a ferramenta eléctrica em ambientes explosivos ou na proximidade de líquidos ou gases inflamáveis.** Ferramentas eléctricas produzem faíscas que podem provocar a ignição de pó e vapores.
- ▶ **Mantenha crianças e terceiros afastados durante os trabalhos.** Distacções podem conduzir à perda de controlo sobre a ferramenta.

Segurança eléctrica

- ▶ **A ficha da ferramenta eléctrica deve servir na tomada. A ficha não deve ser modificada de modo algum. Não utilize quaisquer adaptadores com ferramentas eléctricas com ligação terra.** Fichas originais (não modificadas) e tomadas adequadas reduzem o risco de choque eléctrico.
- ▶ **Evite o contacto do corpo com superfícies ligadas à terra, como, por exemplo, canos, radiadores, fogões e frigoríficos.** Existe um risco elevado de choque eléctrico se o corpo estiver com ligação à terra.
- ▶ **As ferramentas eléctricas não devem ser expostas à chuva nem à humidade.** A infiltração de água numa ferramenta eléctrica aumenta o risco de choque eléctrico.
- ▶ **Não use o cabo de ligação para transportar, pendurar ou desligar a ferramenta eléctrica da tomada. Mantenha o cabo de ligação afastado de calor, óleo, arestas vivas ou partes em movimento.** Cabos de ligação danificados ou emaranhados aumentam o risco de choque eléctrico.
- ▶ **Quando operar uma ferramenta eléctrica ao ar livre, utilize apenas cabos de extensão próprios para utilização no exterior.** A utilização de um cabo de extensão próprio para utilização no exterior reduz o risco de choques eléctricos.
- ▶ **Utilize um disjuntor diferencial se não puder ser evitada a utilização da ferramenta eléctrica em ambiente húmido.** A utilização de um disjuntor diferencial reduz o risco de choque eléctrico.

Segurança física

- ▶ **Esteja alerta, observe o que está a fazer, e tenha prudência ao trabalhar com uma ferramenta eléctrica. Se estiver cansado ou sob influência de drogas, álcool ou medicamentos não efectue nenhum trabalho com ferramentas eléctricas.** Um momento de distracção ao operar a ferramenta eléctrica pode causar ferimentos graves.
- ▶ **Use equipamento de segurança. Use sempre óculos de protecção.** Equipamento de segurança, como, por exemplo, máscara antipoeiras, sapatos de segurança antiderrapantes, capacete de segurança ou protecção auricular, de acordo com o tipo e aplicação da ferramenta eléctrica, reduzem o risco de lesões.
- ▶ **Evite um arranque involuntário. Assegure-se de que a ferramenta eléctrica está desligada antes de a ligar à fonte de alimentação e/ou à bateria, pegar nela ou a transportar.** Transportar a ferramenta eléctrica com o dedo no interruptor ou ligar uma ferramenta à tomada com o interruptor ligado (ON) pode resultar em acidentes.
- ▶ **Remova quaisquer chaves de ajuste (chaves de fenda), antes de ligar a ferramenta eléctrica.** Um acessório ou chave deixado preso numa parte rotativa da ferramenta pode causar ferimentos.
- ▶ **Evite posturas corporais desfavoráveis. Mantenha sempre uma posição correcta, em perfeito equilíbrio.** Desta forma será mais fácil manter o controlo sobre a ferramenta eléctrica em situações inesperadas.
- ▶ **Use roupa apropriada. Não use roupa larga ou jóias. Mantenha o cabelo, vestuário e luvas afastados das peças móveis.** Roupas largas, jóias ou cabelos compridos podem ficar presos nas peças móveis.
- ▶ **Se poderem ser montados sistemas de remoção e de recolha de pó, assegure-se de que estes estão ligados e são utilizados correctamente.** A utilização de um sistema de remoção de pó pode reduzir os perigos relacionados com a exposição ao mesmo.
- ▶ **Não se acomode numa falsa sensação de segurança e não ignore os regulamentos de segurança para ferramentas eléctricas, mesmo se estiver familiarizado com a ferramenta eléctrica após numerosas utilizações.** Agir de forma descuidada pode causar ferimentos graves dentro duma fracção de segundo.

Utilização e manuseamento da ferramenta eléctrica

- ▶ **Não sobrecarregue a ferramenta. Use para o seu trabalho a ferramenta eléctrica correcta.** Com a ferramenta eléctrica adequada obterá maior eficiência e segurança se respeitar os seus limites.



- ▶ **Não utilize a ferramenta eléctrica se o interruptor estiver defeituoso.** Uma ferramenta eléctrica que já não possa ser accionada pelo interruptor é perigosa e deve ser reparada.
- ▶ **Retire a ficha da tomada e/ou remova uma bateria amovível antes de efectuar ajustes na ferramenta, substituir acessórios ou guardar a ferramenta.** Esta medida preventiva evita o accionamento accidental da ferramenta eléctrica.
- ▶ **Guarde ferramentas eléctricas não utilizadas fora do alcance das crianças. Não permita que a ferramenta seja utilizada por pessoas não familiarizadas com a mesma ou que não tenham lido estas instruções.** Ferramentas eléctricas operadas por pessoas não treinadas são perigosas.
- ▶ **Faça uma manutenção regular de ferramentas eléctricas e acessórios. Verifique se as partes móveis funcionam perfeitamente e não emperram ou se há peças quebradas ou danificadas que possam influenciar o funcionamento da ferramenta eléctrica. Peças danificadas devem ser reparadas antes da utilização da ferramenta.** Muitos acidentes são causados por ferramentas eléctricas com manutenção deficiente.
- ▶ **Mantenha as ferramentas de corte sempre afiadas e limpas.** Acessórios com gumes afiados tratados correctamente emperram menos e são mais fáceis de controlar.
- ▶ **Utilize a ferramenta eléctrica, acessórios, bits, etc., de acordo com estas instruções. Tome também em consideração as condições de trabalho e o trabalho a ser efectuado.** A utilização da ferramenta eléctrica para outros fins além dos previstos, pode ocasionar situações de perigo.
- ▶ **Mantenha punhos e respectivas superfícies secos, limpos e isentos de óleo e gordura.** Punhos e superfícies afins escorregadios não permitem um manuseamento e controlo seguro da ferramenta eléctrica em situações imprevistas.

Utilização e manuseamento da ferramenta a bateria

- ▶ **Apenas deverá carregar as baterias em carregadores recomendados pelo fabricante.** Num carregador adequado para um determinado tipo de baterias existe perigo de incêndio se for utilizado para outras baterias.
- ▶ **Nas ferramentas eléctricas utilize apenas as baterias previstas.** A utilização de outras baterias pode causar ferimentos e riscos de incêndio.
- ▶ **Quando a bateria não estiver em uso, mantenha-a afastada de outros objectos de metal, como, por exemplo, cliques, moedas, chaves, pregos, parafusos, ou outros pequenos objectos metálicos que possam ligar em ponte os contactos.** Um curto-circuito entre os contactos da bateria pode causar queimaduras ou incêndio.
- ▶ **Utilizações inadequadas podem provocar derrame do líquido da bateria. Evite o contacto com este líquido. No caso de contacto accidental, enxágue imediatamente com água. Se o líquido entrar em contacto com os olhos, procure auxílio médico.** O líquido que escorre da bateria pode provocar irritações ou queimaduras da pele.
- ▶ **Não utilize uma bateria danificada ou modificada.** Baterias danificadas ou modificadas podem ter um comportamento imprevisível e causar fogo, explosão ou risco de ferimentos.
- ▶ **Não exponha uma bateria ao fogo ou a temperaturas excessivas.** Fogo e temperaturas superiores a 130 °C (265 °F) podem provocar uma explosão.
- ▶ **Cumpra todas as instruções sobre o carregamento e nunca carregue a bateria ou a ferramenta a bateria fora da faixa de temperaturas indicada no manual de instruções.** O carregamento errado ou fora da faixa de temperaturas permitida pode destruir a bateria e aumentar o risco de incêndio.

Manutenção

- ▶ **A sua ferramenta eléctrica só deve ser reparada por pessoal qualificado e só devem ser utilizadas peças sobressalentes originais.** Isto assegurará que a segurança da ferramenta se mantenha.
- ▶ **Nunca faça a manutenção de baterias danificadas.** Qualquer manutenção de baterias só deverá ser realizada pelo fabricante ou serviços de assistência técnica autorizados.

2.2 Normas de segurança para serras com lâmina a fazer movimento de vaivém

- ▶ **Segure a ferramenta eléctrica apenas pelas áreas isoladas dos punhos, quando executar trabalhos em que o acessório possa encontrar cabos eléctricos encobertos.** O contacto com um cabo sob tensão também pode colocar partes metálicas da ferramenta sob tensão e causar um choque eléctrico.
- ▶ **Fixe e proteja a ferramenta com sargentos ou de uma outra forma numa base estável.** Se segurar a peça a trabalhar apenas com a mão ou se a segurar contra o seu corpo, esta permanece instável, o que poderá dar origem à perda de controlo.

2.3 Normas de segurança adicionais

- ▶ Utilize o produto e os acessórios apenas se estiverem em perfeitas condições técnicas.



- ▶ Nunca efectue quaisquer manipulações ou modificações no produto ou nos acessórios.
- ▶ Antes de iniciar os trabalhos, verifique a área de trabalho relativamente a cabos eléctricos encobertos, bem como tubos de gás e água. Partes metálicas externas do produto podem causar um choque eléctrico ou uma explosão se, inadvertidamente, danificarem uma linha eléctrica, um cano de gás ou de água.
- ▶ Mantenha sempre as saídas de ar desobstruídas. Risco de queimaduras devido a saídas de ar tapadas!
- ▶ Use óculos de protecção, protecção auricular e luvas de protecção durante a utilização do produto.
- ▶ Utilize óculos de protecção. Os estilhaços podem provocar ferimentos corporais, nomeadamente nos olhos.
- ▶ Pó produzido ao rectificar, lixar, cortar e furar pode conter produtos químicos perigosos. Alguns exemplos são: Chumbo ou tintas à base de chumbo; Tijolo, betão e outros produtos de alvenaria, pedra natural e outros produtos que contenham silicatos; Determinadas madeiras, como carvalho, faia e madeira tratada quimicamente; Amianto ou materiais contendo amianto. Determine a exposição do operador e das pessoas que se encontrem nas proximidades através da classe de perigo dos materiais a serem trabalhados. Tome as medidas necessárias para manter a exposição a um nível seguro como, por ex., a utilização de um sistema colector de pó ou o uso de uma protecção respiratória adequada. As medidas gerais para redução da exposição incluem:
 - ▶ Trabalhar num local bem ventilado,
 - ▶ Evitar o contacto prolongado com pó,
 - ▶ Afastar o pó do rosto e do corpo,
 - ▶ Usar roupa de protecção e lavar áreas expostas com água e sabão.
- ▶ Risco de ferimentos devido a queda de ferramentas e/ou acessórios. Antes de iniciar os trabalhos, verifique se a bateria e os acessórios montados estão realmente fixos.
- ▶ Ligue o produto somente quando o tiver colocado na posição de trabalho.
- ▶ Segure o produto sempre pelos dois punhos previstos para o efeito. Mantenha os punhos secos e limpos.
- ▶ Faça frequentemente pausas e exercícios para melhorar a circulação sanguínea nos dedos. Os trabalhos mais longos, devido às intensas vibrações, podem causar distúrbios nos vasos sanguíneos ou no sistema nervoso dos dedos, mãos ou pulsos.
- ▶ Não olhe directamente para a luz de trabalho (LED) nem aponte a luz para o rosto de outras pessoas. Existe risco de encandeamento!
- ▶ Aguarde até que o produto esteja parado, antes de o posar.
- ▶ Use luvas de protecção ao mudar o acessório. Tocar no acessório pode causar ferimentos por corte e queimaduras!

Normas de segurança especiais para serras tico-tico

- ▶ Ao serrar, mantenha o produto sempre afastado do corpo.
- ▶ Nunca ponha as mãos na frente da lâmina nem toque na lâmina com as mãos.
- ▶ Nunca utilize a serra para serrar materiais desconhecidos e mantenha a área circundante à linha de corte livre de obstáculos.
- ▶ Enquanto estiver a serrar, não meta a mão debaixo da peça a trabalhar.

2.4 Utilização e manutenção de baterias

- ▶ **Tenha em atenção as seguintes normas de segurança para um manuseamento e utilização seguros de baterias de íões de lítio.** A inobservância pode causar irritações da pele, ferimentos corrosivos graves, queimaduras químicas, fogo e/ou explosões.
- ▶ Utilize baterias somente se estiverem em perfeitas condições técnicas.
- ▶ Manuseie cuidadosamente as baterias a fim de evitar danos e impedir a fuga de líquidos extremamente nocivos!
- ▶ As baterias não devem, em caso algum, ser modificadas ou manipuladas!
- ▶ As baterias não devem ser desmanteladas, esmagadas, aquecidas acima dos 80 °C (176 °F) ou incineradas.
- ▶ Não utilize ou carregue baterias que tenham recebido uma pancada ou que estejam, de outra forma, danificadas. Verifique regularmente se as suas baterias apresentam indícios de danos.
- ▶ Nunca utilize baterias recicladas ou reparadas.
- ▶ Nunca utilize a bateria ou uma ferramenta eléctrica a bateria como ferramenta de percussão.
- ▶ Nunca expor as baterias à radiação solar directa, temperaturas elevadas, faíscas ou chamas abertas. Isso pode dar origem a explosões.



- ▶ Não toque nos pólos da bateria com os dedos, ferramentas, jóias ou outros objectos condutores da electricidade. Isto pode danificar a bateria e causar danos materiais e ferimentos.
- ▶ Mantenha as baterias afastadas da chuva, humidade e líquidos. A entrada de humidade pode causar curto-circuitos, choques eléctricos, queimaduras, incêndio e explosões.
- ▶ Utilize apenas carregadores e ferramentas eléctricas previstos para este tipo de bateria. Para isso, tenha em atenção as indicações nos respectivos manuais de instruções.
- ▶ Nunca utilize nem guarde a bateria em ambientes potencialmente explosivos.
- ▶ Se a bateria estiver demasiado quente ao toque, poderá estar com defeito. Coloque a bateria num local com boa visibilidade que não constitua risco de incêndio, suficientemente afastado de materiais inflamáveis. Deixe a bateria arrefecer. Se, passado uma hora, a bateria ainda estiver demasiado quente ao toque, então está com defeito. Contacte o Centro de Assistência Técnica **Hilti** ou leia a documento "Indicações relativas à segurança e utilização de baterias de iões de lítio **Hilti**".

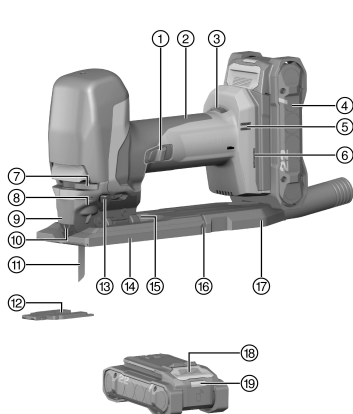


Observe as regras específicas aplicáveis ao transporte, à armazenagem e à utilização de baterias de iões de lítio. → Página 82

Leia as indicações relativas à segurança e utilização de baterias de iões de lítio **Hilti** que encontra efectuando a leitura do código QR na parte final deste manual de instruções.

3 Descrição

3.1 Vista geral do produto



- ① Interruptor on/off
- ② Punho
- ③ Roda de regulagem para o número de cursos
- ④ Bateria
- ⑤ Saídas de ar
- ⑥ Abertura de montagem para acessórios
- ⑦ Alavanca para o desbloqueio da lâmina de serra
- ⑧ Mandril
- ⑨ Resguardo
- ⑩ Protecção contra contactos acidentais
- ⑪ Lâmina de serra
- ⑫ Protecção contra o arranque de aparas
- ⑬ Alavanca para regulagem do curso pendular
- ⑭ Placa base
- ⑮ Escala para regulagem do ângulo de corte
- ⑯ Gancho retentor
- ⑰ Adaptador de aspiração
- ⑱ Botão de destravamento da bateria
- ⑲ Indicação de estado da bateria

3.2 Utilização conforme a finalidade projectada

O produto descrito é uma serra vertical excêntrica manual a bateria. Foi concebida para cortar plásticos, madeiras e metais, assim como placas de gesso e de fibra.

O produto está equipado com um bocal amovível para um aspirador, dimensionado para tubos de aspirador usuais. Para unir a mangueira de aspiração ao produto poderá ser necessário um adaptador adequado.

- Para este produto, utilize apenas baterias de iões de lítio **Hilti** Nuron da série B 22. Para garantir o desempenho perfeito, a **Hilti** recomenda para este produto as baterias indicadas nesta tabela, no fim deste manual de instruções.
- Para estas baterias utilize apenas carregadores **Hilti** das séries referidas na tabela no final deste manual de instruções.
- Para este produto utilize apenas lâminas de serra com engate em T (engate único).



3.3 Possível uso incorrecto

- O produto não pode ser utilizado para cortar ramos e troncos de árvore.
- O produto não pode ser utilizado para trabalhar materiais nocivos para a saúde.
- O produto não pode ser utilizado para trabalhos em ambiente húmido.

3.4 Indicações da bateria de iões de lítio

As baterias de iões de lítio **Hilti** Nuron podem apresentar o estado de carga, mensagens de erro e o estado da bateria.

3.4.1 Indicações relativas ao estado de carga e mensagens de erro



AVISO

Risco de ferimentos devido à queda da bateria!

- ▶ Com a bateria encaixada, depois de pressionar o botão de destravamento, certifique-se de que volta a encaixar a bateria correctamente no produto utilizado.

Para obter uma das seguintes indicações, pressione brevemente o botão de destravamento da bateria. O estado de carga, assim como, possíveis avarias são apresentados de forma permanente, enquanto o produto conectado estiver ligado.

Estado	Significado
Quatro (4) LEDs estão sempre acesos a verde	Estado de carga: 100% a 71%
Três (3) LEDs estão sempre acesos a verde	Estado de carga: 70% a 51%
Dois (2) LEDs estão sempre acesos a verde	Estado de carga: 50% a 26%
Um (1) LED está sempre aceso a verde	Estado de carga: 25% a 10%
Um (1) LED pisca lentamente a verde	Estado de carga: < 10%
Um (1) LED pisca rapidamente a verde	A bateria de iões de lítio está completamente descarregada. Carregue a bateria. Se o LED ainda estiver a piscar rapidamente depois de carregar a bateria, contacte o Centro de Assistência Técnica Hilti .
Um (1) LED pisca rapidamente a amarelo	A bateria de iões de lítio ou o produto associado estão sobrecarregados, demasiado quentes, demasiado frios ou existe alguma outra falha. O produto e a bateria devem ser utilizados à temperatura de trabalho recomendada e o produto não deve ser sobrecarregado quando está a ser utilizado. Se a mensagem persistir, contacte o Centro de Assistência Técnica Hilti .
Um (1) LED acende-se a amarelo	A bateria de iões de lítio e o produto a ela ligado não são compatíveis. Contacte a Assistência Técnica Hilti .
Um (1) LED pisca rapidamente a vermelho	A bateria de iões de lítio está bloqueada e não pode continuar a ser utilizada. Contacte a Assistência Técnica Hilti .

3.4.2 Indicações relativas ao estado da bateria

Para consultar o estado da bateria, mantenha o botão de destravamento pressionado por mais de três segundos. O sistema não detecta potenciais anomalias da bateria devido a utilização inadequada como, por ex., quedas, perfurações, danos externos provocados pelo calor, etc.

Estado	Significado
Todos os LEDs acendem como luz de perseguição e, em seguida, um (1) LED está sempre aceso a verde.	A bateria pode continuar a ser utilizada.



Estado	Significado
Todos os LEDs acendem como luz de perseguição e, em seguida, um (1) LED pisca rapidamente a amarelo.	Não foi possível concluir a consulta sobre o estado da bateria. Repita o procedimento ou contacte o Centro de Assistência Técnica Hilti .
Todos os LEDs acendem como luz de perseguição e, em seguida, um (1) LED está sempre aceso a vermelho.	Se um produto conectado ainda puder ser utilizado, a capacidade restante da bateria é inferior a 50%. Se um produto conectado já não puder ser utilizado, a bateria está no fim da sua vida útil e deve ser substituída. Contacte a Assistência Técnica Hilti .

3.5 Ventilador

O ventilador envia um fluxo de ar para a lâmina de serra, de modo a manter a linha de corte livre de aparas.

3.6 Número de cursos

O número de cursos pode ser ajustado na roda de regulagem. A posição 1 corresponde a 800 cursos por minuto e a posição 6 corresponde a 3000 cursos por minuto.

3.7 Acção orbital de 4 níveis

Os 4 níveis de acção orbital permitem adaptar o rendimento e a imagem de corte ao material a ser processado. Com a alavanca para regulagem do curso pendular comuta-se entre os 4 níveis.

Quanto mais limpo e preciso a aresta de corte deva ser, menor deverá ser o grau de oscilação seleccionado. É possível averiguar o ajuste ideal através de ensaios práticos.

Estado	Significado
Posição 0	Sem acção orbital
Posição 1	Pequena acção orbital
Posição 2	Acção orbital média
Posição 3	Acção orbital grande

3.8 Protecção contra o arranque de aparas

O produto pode ser equipado com uma protecção contra o arranque de aparas.

A protecção contra o arranque de aparas evita que, ao cortar produtos derivados de madeira, a superfície da peça estilhaça.

3.9 Desligar automático do produto

Logo que o interruptor On/Off fique continuamente pressionado durante mais de 15 minutos (durante o transporte ou o armazenamento, por exemplo), o produto é automaticamente desligado. Assim evita-se que a bateria fique totalmente descarregada.

3.10 Incluído no fornecimento

Serra vertical excêntrica com lâmina de serra, resguardo, adaptador de aspiração, protecção contra o arranque de aparas, manual de instruções, chave para sextavado interior.

Poderá encontrar outros produtos de sistema aprovados para o seu produto no seu **Hilti Store** ou online, em: www.hilti.group

4 Características técnicas

4.1 Serra vertical excêntrica

	SJT 6-22
Tensão nominal	21,6 V
Peso de acordo com EPTA Procedure 01 sem bateria	2,1 kg



	SJT 6-22
Altura de elevação	28 mm
Número de cursos em vazio (n_0)	800 rpm ... 3 000 rpm
Máximo rendimento de corte em madeira	150 mm
Máximo rendimento de corte em alumínio	25 mm
Máximo rendimento de corte em aço carbono	10 mm
Ângulo de corte (esquerda/direita)	0° ... 45°
Diâmetro exterior do adaptador de aspiração	27,5 mm
Temperatura de armazenagem	-20 °C ... 70 °C
Temperatura ambiente durante o funcionamento	-17 °C ... 60 °C

4.2 Informação sobre o ruído e valores de vibração em conformidade com a EN 62841

Os valores de pressão acústica e de vibração indicados nestas instruções foram medidos em conformidade com um processo de medição normalizado, podendo ser utilizados para a intercomparação de ferramentas eléctricas. Estes valores são também apropriados para uma estimativa preliminar das exposições.

Os dados indicados representam as aplicações principais da ferramenta eléctrica. No entanto, se a ferramenta eléctrica for utilizada para outras aplicações, com acessórios diferentes dos indicados ou manutenção insuficiente, os dados podem diferir. Isso pode aumentar notoriamente as exposições durante todo o período de trabalho.

Para uma avaliação exacta das exposições também se devem considerar os períodos durante os quais a ferramenta está desligada ou, embora ligada, não esteja de facto a ser utilizada. Isso pode reduzir notoriamente as exposições durante todo o período de trabalho.

Defina medidas de segurança adicionais para protecção do operador contra a acção do ruído e/ou de vibrações, como, por exemplo: manutenção da ferramenta eléctrica e dos acessórios, medidas para manter as mãos quentes, organização dos processos de trabalho.

Valores de emissão de ruído

	SJT 6-22
Nível de emissão sonora (L_{WA})	99 dB(A)
Incerteza do nível de emissão sonora (K_{WA})	5 dB(A)
Nível de pressão da emissão sonora (L_{pA})	88 dB(A)
Incerteza do nível de pressão da emissão sonora (K_{pA})	5 dB(A)

Valor total das vibrações

	SJT 6-22	
Valor da emissão de vibração ao serrar placas de aglomerado de madeira ($a_{h,B}$)	B 22-55	5,2 m/s ²
	B 22-255	5,3 m/s ²
Valor da emissão de vibração para serrar chapas metálicas ($a_{h,M}$)	B 22-55	8,5 m/s ²
	B 22-255	7,2 m/s ²
Incerteza (K)	1,5 m/s ²	

4.3 Bateria

Tensão de serviço da bateria	21,6 V
Peso da bateria	Consultar o fim deste manual de instruções
Temperatura ambiente durante o funcionamento	-17 °C ... 60 °C
Temperatura de armazenagem	-20 °C ... 40 °C
Temperatura da bateria no início do carregamento	-10 °C ... 45 °C



5 Preparação do local de trabalho

AVISO

Risco de ferimentos devido a arranque involuntário!

- ▶ Antes de encaixar a bateria, certifique-se de que o produto correspondente está desligado.
- ▶ Remova a bateria, antes de efectuar ajustes na ferramenta ou substituir acessórios.

Tenha em atenção as instruções de segurança e as advertências nesta documentação e no produto.

5.1 Carregar a bateria

1. Antes de carregar, leia o manual de instruções do carregador.
2. Certifique-se de que os contactos da bateria e do carregador estão limpos e secos.
3. Carregue a bateria num carregador aprovado. → Página 75

5.2 Colocar a bateria

AVISO

Risco de ferimentos devido a curto-circuito ou queda da bateria!

- ▶ Antes de encaixar a bateria, certifique-se de que os contactos da bateria e os contactos no produto estão livres de corpos estranhos.
- ▶ Certifique-se de que a bateria engata sempre correctamente.

1. A bateria deve ser completamente carregada antes da primeira utilização.
2. Introduza a bateria no produto até engatar de forma audível.
3. Verifique se a bateria está correctamente encaixada.

5.3 Retirar a bateria

1. Pressione o botão de destravamento da bateria.
2. Puxe a bateria para fora do produto.

5.4 Colocar a lâmina de serra

1. Pressione a lâmina de serra (dentes no sentido de corte) no porta-ferramentas até que engate.
2. Puxando pela lâmina de serra, certifique-se de que está bem fixa.

5.5 Colocar o resguardo

- ▶ Empurre o resguardo de frente sobre o produto até que encaixe.



O resguardo só pode ser colocado se a placa base se encontrar na posição normal (ângulo de corte de 0°). → Página 80

5.6 Montar o adaptador de aspiração

1. Empurre o adaptador de aspiração pelo lado de trás, horizontalmente, para dentro da placa base, até que os dois ganchos retentores engatem lateralmente.
2. Conecte a mangueira do aspirador ao adaptador de aspiração.

5.7 Montar a protecção contra arranque de aparas

- ▶ Pressione a protecção contra o arranque de aparas pelo lado de baixo, para dentro da placa base.



A protecção contra o arranque de aparas só pode ser utilizada para lâminas de serra previstas para o efeito.

A protecção contra o arranque de aparas só pode ser utilizada se a placa base se encontrar na posição normal (ângulo de corte de 0°). → Página 80




5.8 Protecção anti-queda

AVISO


Risco de ferimentos devido a queda de ferramentas e/ou acessórios!

- ▶ Utilize apenas o cabo de segurança para ferramentas **Hilti** recomendado para o seu produto.
- ▶ Antes de cada utilização, verifique o ponto de fixação do cabo de segurança para ferramentas quanto a possíveis danos.
- ▶ Não fixe nenhum cabo de segurança para ferramentas no gancho de cinto. Não utilize um gancho de cinto para elevação do produto.

 Observe as directivas nacionais para trabalhos em altura.

Utilize exclusivamente uma combinação entre a protecção anti-queda **Hilti** e o cabo de segurança para ferramentas **Hilti** #2261970.


- ▶ Fixe o dispositivo de segurança nas aberturas de montagem para acessórios. Verifique se está bem apertado.
- ▶ Fixe um mosquetão do cabo de segurança para ferramentas no dispositivo de segurança e o segundo mosquetão a uma estrutura de suporte. Verifique se ambos os mosquetões estão bem apertados.

 Observe os manuais de instruções do dispositivo de segurança **Hilti**, bem como do cabo de segurança para ferramentas **Hilti**.

6 Utilização

Tenha em atenção as instruções de segurança e as advertências nesta documentação e no produto.

6.1 Utilizar o sistema de remoção de pó


 O sistema de remoção de pó diminui a carga de pó, aumenta a segurança de trabalho graças a uma melhor visibilidade sobre o corte e impede maiores cargas de pó e aparas no local de trabalho.

1. Coloque o resguardo. → Página 79
2. Utilize sempre um sistema de remoção de pó, se trabalhar durante um período mais prolongado com madeira ou materiais em que podem ocorrer grandes concentrações de pó.

6.2 Ajustar o ângulo de corte

1. Desmonte o adaptador de aspiração. → Página 81
2. Solte o parafuso na placa base.
3. Ajuste o ângulo de corte pretendido (de 0° até 45° em ambas as direcções).
 - ▶ No ângulo de corte 0°, a placa base encontra-se numa posição protegida contra torção. Para poder ajustar um ângulo de corte, tem de puxar a placa base primeiro para trás.
 - ▶ Se mudar a placa base de volta para o ângulo de corte 0°, é necessário que, no fim, volte a empurrar a placa base para a frente, para a engatar na posição protegida contra torção.
4. Volte a apertar o parafuso.
 - ▶ A placa base está fixa.

6.3 Ligar

 Através de uma função de segurança é garantido que o produto não arranca se for primeiro ligado e, em seguida, for colocada a bateria.

Empurre o interruptor on/off para trás, em seguida, de novo para a frente.

- ▶ Empurre o interruptor on/off para a frente.



6.4 Corte por afundamento

1. Coloque a alavanca para regulagem do curso pendular na posição 0.
2. Coloque o produto sobre a peça a cortar com o rebordo anterior da placa base.
3. Segure o produto e pressione o interruptor On/Off.
4. Pressione o produto firmemente contra a peça a trabalhar e mergulhe reduzindo o ângulo de incidência.
5. Assim que a lâmina tenha atravessado a peça a cortar, coloque o produto na posição de trabalho normal.
 - ▶ A placa base apoia com a superfície inteira.
6. Continue a cortar ao longo da linha de corte.

6.5 Desligar

- ▶ Empurre o interruptor on/off para trás.

7 Desmontagem

7.1 Desmontar o adaptador de aspiração 7

1. Pressione os dois ganchos retentores para dentro.
2. Extraia o adaptador de aspiração para trás, para fora da placa base.
3. Retire a mangueira do aspirador para fora do adaptador de aspiração.

7.2 Retirar o resguardo 3

- ▶ Envie-se ligeiramente o resguardo e retire-o pela frente.

7.3 Ejectar lâmina de serra 9

AVISO

Risco de ferimentos. A ejeção descontrolada da lâmina de serra pode dar origem a ferimentos.

- ▶ Ao ejectar a lâmina de serra, segure o produto de forma a que pessoas ou animais não possam ser feridos devido à ejeção da lâmina de serra.
-
- ▶ Rode a alavanca do desbloqueio da lâmina de serra para o lado, até ao encosto.
 - ▶ A lâmina de serra é solta e ejectada.

8 Conservação e manutenção

AVISO

Risco de lesão com a bateria encaixada !

- ▶ Retire sempre a bateria antes de todos os trabalhos de conservação e manutenção!
-

Conservação do produto

- Remova sujidade persistente com cuidado.
- Se existente, limpe as saídas de ar cuidadosamente com uma escova seca e macia.
- Limpe a carcaça apenas com um pano ligeiramente húmido. Não utilize produtos de conservação que contenham silicone, uma vez que estes podem danificar os componentes de plástico.
- Utilize um pano limpo e seco, para limpar os contactos do produto.

Conservação das baterias de íões de lítio

- Nunca utilize uma bateria com as saídas de ar obstruídas. Limpe as saídas de ar cuidadosamente com uma escova seca e macia.
- Evite que a bateria seja exposta desnecessariamente a pó ou sujidade. Nunca exponha a bateria a humidade elevada (por ex., mergulhar em água ou deixar à chuva).
Se uma bateria tiver ficado encharcada, trate-a como uma bateria danificada. Isole-a num recipiente não inflamável e contacte o Centro de Assistência Técnica **Hilti**.
- Mantenha a bateria sem resíduos de óleo e massa consistente externa. Não permita que se acumule desnecessariamente pó ou sujidade sobre a bateria. Limpe a bateria com uma escova seca e macia ou um pano limpo e seco. Não utilize produtos de conservação que contenham silicone, uma vez que estes podem danificar os componentes de plástico.

Não toque nos contactos da bateria nem remova dos contactos a massa consistente aplicada de fábrica.



- Limpe a carcaça apenas com um pano ligeiramente húmido. Não utilize produtos de conservação que contenham silicone, uma vez que estes podem danificar os componentes de plástico.

Manutenção

- Verifique, regularmente, todos os componentes visíveis quanto a danos e os comandos operativos quanto a funcionamento perfeito.
- Não opere o produto se existirem danos e/ou perturbações de funcionamento. Mandar reparar o produto imediatamente no Centro de Assistência Técnica **Hilti**.
- Após os trabalhos de conservação e manutenção, aplique todos os dispositivos de protecção e verifique se funcionam correctamente.



Para um funcionamento seguro, utilize apenas peças sobresselentes e consumíveis originais. Poderá encontrar peças sobresselentes, consumíveis e acessórios aprovados pela **Hilti** para o seu produto na sua **Hilti Store** ou em: www.hilti.group

8.1 Limpar o adaptador de aspiração

1. Desmonte o adaptador de aspiração. → Página 81
2. Limpe o adaptador de aspiração.
3. Certifique-se de que os ganchos retentores não estão danificados.
4. Monte o adaptador de aspiração. → Página 79

8.2 Limpar as lâmina de serra

1. Elimine regularmente a resina das lâminas de serra utilizadas.
2. Coloque as lâminas de serra durante 24 horas mergulhadas em petróleo ou um produto comum para eliminação da resina.

9 Transporte e armazenamento de ferramentas a bateria e baterias

Transporte

CUIDADO

Arranque inadvertido durante o transporte !

- ▶ Transporte os seus produtos sempre sem as baterias colocadas!
- ▶ Retire a/as bateria(s).
- ▶ Nunca transporte as baterias sem embalagem. Durante o transporte, as baterias devem ser protegidas contra impactos e vibrações excessivos e isoladas de quaisquer materiais condutores ou outras baterias, para que não entrem em contacto com os pólos de outras baterias e causem um curto-circuito. **Observe as suas normas de transporte locais para baterias.**
- ▶ As baterias não devem ser enviadas por correio. Quando pretender enviar baterias não danificadas, contacte uma empresa transportadora.
- ▶ Verifique o produto e as baterias quanto a danos antes de cada utilização, bem como antes e depois de longos períodos de transporte.

Armazenamento

AVISO

Dano accidental devido a baterias com defeito ou a perderem líquido !

- ▶ Armazene os seus produtos sempre sem as baterias colocadas!
- ▶ Guarde o produto e as baterias em lugar fresco e seco. Tenha em atenção os valores limite de temperatura, que estão indicados nas Características técnicas.
- ▶ Não guarde as baterias no carregador. Após o processo de carregamento, retire sempre a bateria do carregador.
- ▶ Nunca armazene as baterias em locais sujeitos a exposição solar, em cima de fontes de calor ou por trás de um vidro.
- ▶ Guarde o produto e as baterias fora do alcance das crianças e das pessoas não autorizadas.
- ▶ Verifique o produto e as baterias quanto a danos antes de cada utilização, bem como antes e depois de longos períodos de armazenamento.



10 Ajuda em caso de avarias

Em todas as avarias, observe o indicador do estado de carga e de avaria da bateria. Consultar capítulo **Indicações da bateria de iões de lítio**.

No caso de avarias que não sejam mencionadas nesta tabela ou se não conseguir resolvê-las por si mesmo, contacte o nosso Centro de Assistência Técnica **Hilti**.

Avaria	Causa possível	Solução
A lâmina de serra cai para fora.	Lâmina de serra não está bem bloqueada.	<ul style="list-style-type: none"> ▶ Repita o processo de fixação. ▶ Certifique-se de que o porta-ferramentas está completamente aberto e que a lâmina de serra é pressionada para dentro contra a resistência.
	Sistema de fixação sujo.	<ul style="list-style-type: none"> ▶ Limpe o porta-ferramentas.
Impossível inserir a lâmina de serra.	Sistema de fixação sujo.	<ul style="list-style-type: none"> ▶ Limpe o porta-ferramentas.
Impossível regular acção orbital.	Ranhura do selector orbital suja.	<ul style="list-style-type: none"> ▶ Limpe a sujidade da ranhura do selector orbital.
Acção orbital não funciona.	Mecanismo de oscilação sujo.	<ul style="list-style-type: none"> ▶ Verifique se existe sujidade na zona da forqueta do selector e elimine-a.
	Selector orbital está na posição "0".	<ul style="list-style-type: none"> ▶ Ajuste o valor pretendido.
A bateria descarrega-se mais depressa do que habitualmente.	Temperatura ambiente muito baixa.	<ul style="list-style-type: none"> ▶ Deixe a bateria aquecer lentamente até à temperatura ambiente.
A bateria não encaixa com clique audível.	A patilha de fixação na bateria está suja.	<ul style="list-style-type: none"> ▶ Limpe a patilha de fixação e volte a encaixar a bateria.
Forte aquecimento no produto ou na bateria.	Avaria eléctrica	<ul style="list-style-type: none"> ▶ Desligue o produto imediatamente, retire a bateria, observe a mesma, deixe-a arrefecer e contacte o Centro de Assistência Técnica Hilti.
Os LEDs da bateria não indicam nada	Bateria avariada	<ul style="list-style-type: none"> ▶ Dirija-se ao Centro de Assistência Técnica Hilti.

11 Reciclagem

AVISO

Perigo de ferimentos devido a eliminação incorrecta! Riscos para a saúde devido à fuga de gases ou líquidos.

- ▶ Não envie quaisquer baterias danificadas!
- ▶ Para evitar curto-circuitos, cubra as conexões com um material não condutor.
- ▶ Elimine as baterias de modo a mantê-las longe do alcance das crianças.
- ▶ Efectue a reciclagem da bateria na sua **Hilti Store** ou entre em contacto com a empresa de recolha de lixo responsável.

Os produtos **Hilti** são, em grande parte, fabricados com materiais recicláveis. Um pré-requisito para a reciclagem é que esses materiais sejam devidamente separados. Em muitos países, a **Hilti** aceita o seu aparelho usado para reaproveitamento. Para mais informações, dirija-se ao Serviço de Clientes **Hilti** ou ao seu vendedor.



- ▶ Não deite as ferramentas eléctricas, aparelhos electrónicos e baterias no lixo doméstico!



12 Garanzia do fabricante

- ▶ Se tiver dúvidas em relação às condições de garantia, contacte o seu parceiro **Hilti** local.

13 Mais informações

Pode consultar informações mais pormenorizadas sobre Utilização, Tecnologia, Meio ambiente e Reciclagem na seguinte hiperligação: qr.hilti.com/manual/?id=2264217&id=2264218

Também pode encontrar esta hiperligação no final da documentação sob a forma de código QR.

Manuale d'istruzioni originale

1 Dati per la documentazione

1.1 In riferimento alla presente documentazione

- Leggere attentamente la presente documentazione prima di mettere in funzione l'attrezzo. Ciò costituisce un presupposto fondamentale per un lavoro sicuro ed un utilizzo dell'utensile privo di disturbi.
- Rispettare le avvertenze per la sicurezza ed i segnali di avvertimento riportati nella presente documentazione e sul prodotto.
- Conservare sempre il manuale d'istruzioni con il prodotto: consegnare l'attrezzo a terze persone solo unitamente al presente manuale.

1.2 Spiegazioni del disegno

1.2.1 Avvertenze

Le avvertenze avvisano della presenza di pericoli nell'uso del prodotto. Vengono utilizzate le seguenti parole segnaletiche:

PERICOLO

PERICOLO !

- ▶ Prestare attenzione ad un pericolo imminente, che può essere causa di lesioni gravi o mortali.

AVVERTIMENTO

AVVERTIMENTO !

- ▶ Per un pericolo potenzialmente imminente, che può essere causa di lesioni gravi o mortali per le persone.







PRUDENZA

PRUDENZA !

- ▶ Situazione potenzialmente pericolosa, che potrebbe causare lesioni alle persone o danni materiali.

1.2.2 Simboli nel manuale d'istruzioni

Nel presente manuale d'istruzioni vengono utilizzati i seguenti simboli:

	Rispettare il manuale d'istruzioni
	Indicazioni sull'utilizzo ed altre informazioni utili
	Smaltimento dei materiali riciclabili
	Non gettare elettrodomestici o batterie tra i rifiuti domestici
	Hilti Batteria al litio
	Hilti Caricabatteria



1.2.3 Simboli nelle figure

Vengono utilizzati i seguenti simboli nelle figure:

	Questi numeri rimandano alle figure corrispondenti all'inizio del presente manuale d'istruzioni.
3	La numerazione indica una sequenza delle fasi di lavoro nell'immagine e può discostarsi dalle fasi di lavoro nel testo.
	I numeri di posizione vengono utilizzati nella figura Panoramica e fanno riferimento ai numeri della legenda nel paragrafo Panoramica prodotto .
	Questo simbolo è inteso per attirare la vostra attenzione in caso di utilizzo del prodotto.

1.3 Simboli in funzione del prodotto

1.3.1 Ulteriori simboli

Inoltre, nella presente documentazione o sul prodotto possono essere utilizzati i seguenti simboli:

n_0	Corse a vuoto
	Corrente continua
Li-Ion	Batteria al litio
	Il prodotto supporta la tecnologia NFC, compatibile con piattaforme iOS e Android.
	Non utilizzare in alcun caso la batteria come attrezzo a percussione.
	Non lasciar cadere la batteria. Non utilizzare batterie che abbiano subito urti o danni di qualsiasi altro genere.

1.4 Informazioni sul prodotto

I prodotti sono destinati ad un uso di tipo professionale e devono essere utilizzati, sottoposti a manutenzione e riparati esclusivamente da personale autorizzato ed opportunamente istruito. Questo personale deve essere istruito specificamente sui pericoli che possono presentarsi. Il prodotto descritto ed i suoi accessori possono essere fonte di pericolo se utilizzati da personale non opportunamente istruito o se utilizzati in modo non idoneo o non conforme.

La denominazione del modello e il numero di serie sono riportati sulla targhetta.

- ▶ Riportare il numero di serie nella tabella seguente. Fornire sempre queste informazioni in caso di domande sul prodotto formulate al nostro referente o Centro Riparazioni.

Dati prodotto

Seghetto alternativo a corsa oscillante	SJT 6-22
Generazione	02
N. di serie	

1.5 Dichiarazione di conformità

Sotto nostra unica responsabilità, dichiariamo che il prodotto qui descritto è stato realizzato in conformità alle direttive e norme vigenti. L'immagine della dichiarazione di conformità è riportata alla fine della presente documentazione.

La documentazione tecnica è depositata qui:

Hilti Entwicklungsgesellschaft mbH | Zulassung Geräte | Hiltistraße 6 | 86916 Kaufering, DE



2.1 Indicazioni generali di sicurezza per attrezzi elettrici

⚠ ATTENZIONE Leggere tutte le indicazioni di sicurezza, istruzioni, illustrazioni e dati tecnici, in dotazione con il presente attrezzo elettrico. La mancata osservanza delle seguenti istruzioni può provocare scosse elettriche, incendi e/o lesioni gravi.

Si raccomanda di conservare tutte le indicazioni di sicurezza e le istruzioni per gli utilizzi futuri.

Il termine "attrezzo elettrico" utilizzato nelle indicazioni di sicurezza si riferisce ad attrezzi elettrici alimentati dalla rete (con cavo di alimentazione) o ad attrezzi elettrici alimentati a batteria (senza cavo di alimentazione).

Sicurezza sul posto di lavoro

- ▶ **Mantenere pulita e ben illuminata la zona di lavoro.** Il disordine o le zone di lavoro non illuminate possono essere fonte di incidenti.
- ▶ **Evitare di lavorare con l'attrezzo elettrico in ambienti soggetti a rischio di esplosioni nei quali si trovino liquidi, gas o polveri infiammabili.** Gli attrezzi elettrici producono scintille che possono far infiammare la polvere o i gas.
- ▶ **Tenere lontani i bambini e le altre persone durante l'impiego dell'attrezzo elettrico.** Eventuali distrazioni potranno comportare la perdita del controllo sull'attrezzo.

Sicurezza elettrica

- ▶ **La spina di collegamento dell'attrezzo deve essere adatta alla presa. Evitare assolutamente di apportare modifiche alla spina. Non utilizzare adattatori con gli attrezzi elettrici dotati di messa a terra di protezione.** Le spine non modificate e le prese adatte allo scopo riducono il rischio di scosse elettriche.
- ▶ **Evitare il contatto del corpo con superfici con messa a terra, come tubi, radiatori, fornelli e frigoriferi.** Sussiste un maggior rischio di scosse elettriche nel momento in cui il corpo è collegato a terra.
- ▶ **Tenere gli attrezzi elettrici al riparo dalla pioggia o dall'umidità.** L'eventuale infiltrazione di acqua in un attrezzo elettrico aumenta il rischio di scosse elettriche.
- ▶ **Non usare il cavo di alimentazione per scopi diversi da quelli previsti, per trasportare o appendere l'attrezzo elettrico, né per estrarre la spina dalla presa di corrente. Tenere il cavo di alimentazione al riparo da fonti di calore, dall'olio, dagli spigoli vivi o da parti in movimento.** I cavi di alimentazione danneggiati o aggrovigliati aumentano il rischio di scosse elettriche.
- ▶ **Qualora si voglia usare l'attrezzo elettrico all'aperto, impiegare esclusivamente cavi di prolunga adatti anche per l'impiego all'esterno.** L'uso di un cavo di prolunga omologato per l'impiego all'esterno riduce il rischio di scosse elettriche.
- ▶ **Se non è possibile evitare l'uso dell'attrezzo elettrico in un ambiente umido, utilizzare un circuito di sicurezza per correnti di guasto.** L'utilizzo di un circuito di sicurezza per correnti di guasto evita il rischio di scosse elettriche.

Sicurezza delle persone

- ▶ **È importante concentrarsi su ciò che si sta facendo e maneggiare con attenzione l'attrezzo elettrico durante le operazioni di lavoro. Non utilizzare attrezzi elettrici quando si è stanchi o sotto l'effetto di stupefacenti, alcol o farmaci.** Un attimo di disattenzione durante l'uso dell'attrezzo elettrico può provocare gravi lesioni.
- ▶ **Indossare sempre l'equipaggiamento di protezione personale e gli occhiali protettivi.** Se si avrà cura d'indossare l'equipaggiamento di protezione personale come la mascherina antipolvere, le calzature antinfortunistiche antiscivolo, l'elmetto di protezione o le protezioni acustiche, a seconda dell'impiego previsto per l'attrezzo, si potrà ridurre il rischio di lesioni.
- ▶ **Evitare l'accensione involontaria dell'attrezzo. Accertarsi che l'attrezzo elettrico sia spento prima di collegare l'alimentazione di corrente e/o la batteria, prima di prenderlo o trasportarlo.** Comportamenti come tenere il dito sopra l'interruttore durante il trasporto o collegare l'attrezzo acceso all'alimentazione di corrente possono essere causa di incidenti.
- ▶ **Rimuovere gli strumenti di regolazione o la chiave inglese prima di accendere l'attrezzo elettrico.** Un utensile o una chiave che si trovino in una parte in rotazione dell'attrezzo possono causare lesioni.
- ▶ **Evitare di assumere posture anomale. Cercare di tenere una posizione stabile e di mantenere sempre l'equilibrio.** In questo modo sarà possibile controllare meglio l'attrezzo elettrico in situazioni inaspettate.
- ▶ **Indossare un abbigliamento adeguato. Evitare di indossare vestiti larghi o gioielli. Tenere i capelli, i vestiti e i guanti lontani da parti in movimento.** I vestiti larghi, i gioielli o i capelli lunghi possono impigliarsi nelle parti in movimento.



- ▶ **Se è possibile montare dispositivi di aspirazione o di raccolta della polvere, assicurarsi che questi siano collegati e vengano utilizzati in modo corretto.** L'impiego di un dispositivo di aspirazione della polvere può diminuire il pericolo rappresentato dalla polvere.
- ▶ **Non farsi ingannare da un falso senso di sicurezza e non ignorare le norme di sicurezza degli attrezzi elettrici, neanche quando si ha dimestichezza con l'attrezzo in seguito ad un uso frequente.** Un comportamento negligente potrebbe provocare gravi lesioni in poche frazioni di secondo.

Utilizzo e manovra dell'attrezzo elettrico

- ▶ **Non sovraccaricare l'attrezzo.** Impiegare l'attrezzo elettrico adatto per eseguire il lavoro. Utilizzando l'attrezzo elettrico adatto, si potrà lavorare meglio e con maggior sicurezza nell'ambito della gamma di potenza indicata.
- ▶ **Non utilizzare attrezzi elettrici con interruttori difettosi.** Un attrezzo elettrico che non si possa più accendere o spegnere è pericoloso e deve essere riparato.
- ▶ **Estrarre la spina dalla presa di corrente e/o la batteria estraibile, prima di regolare l'attrezzo, di sostituire pezzi di ricambio e accessori o prima di riporre l'attrezzo.** Tale precauzione eviterà che l'attrezzo elettrico possa essere messo in funzione inavvertitamente.
- ▶ **Custodire gli attrezzi elettrici non utilizzati al di fuori della portata dei bambini. Non fare usare l'attrezzo a persone che non sono abituate ad usarlo o che non abbiano letto le presenti istruzioni.** Gli attrezzi elettrici sono pericolosi se utilizzati da persone inesperte.
- ▶ **Effettuare accuratamente la manutenzione degli attrezzi elettrici e degli accessori. Verificare che le parti mobili funzionino perfettamente senza incepparsi, che non ci siano pezzi rotti o danneggiati al punto tale da limitare la funzione dell'attrezzo elettrico stesso. Far riparare le parti danneggiate prima d'impiegare l'attrezzo.** Molti incidenti sono provocati da una manutenzione scorretta degli attrezzi elettrici.
- ▶ **Mantenere affilati e puliti gli utensili da taglio.** Gli utensili da taglio conservati con cura ed affilati tendono meno ad incastrarsi e sono più facili da guidare.
- ▶ **Seguire attentamente le presenti istruzioni durante l'utilizzo dell'attrezzo elettrico, degli accessori, degli utensili, ecc. A tale scopo, valutare le condizioni di lavoro e il lavoro da eseguire.** L'impiego di attrezzi elettrici per usi diversi da quelli consentiti potrà dar luogo a situazioni di pericolo.
- ▶ **Tenere le impugnature e le relative superfici asciutte, pulite e senza tracce di olio e grasso.** Le impugnature e le relative superfici scivolose non consentono l'uso sicuro e controllato dell'attrezzo elettrico in situazioni impreviste.

Utilizzo e cura dell'attrezzo a batteria

- ▶ **Caricare le batterie esclusivamente nei caricabatteria consigliati dal produttore.** Se un caricabatteria previsto per un determinato tipo di batteria viene utilizzato con altri tipi di batterie, sussiste il pericolo di incendio.
- ▶ **Per gli attrezzi elettrici utilizzare esclusivamente le batterie previste allo scopo.** L'uso di batterie di tipo diverso può provocare lesioni e comportare il rischio d'incendi.
- ▶ **Tenere la batteria non utilizzata lontana da graffette, monete, chiodi, viti o da altri oggetti di metallo di piccole dimensioni che potrebbero causare un collegamento tra i contatti.** Un eventuale cortocircuito tra i contatti della batteria potrà dare origine a ustioni o ad incendi.
- ▶ **In caso di impiego errato possono verificarsi fuoriuscite di liquido dalla batteria. Evitare il contatto con questo liquido. In caso di contatto casuale, sciacquare con acqua. Qualora il liquido dovesse entrare in contatto con gli occhi, chiedere immediato consiglio al medico.** Il liquido fuoriuscito dalla batteria può causare irritazioni cutanee o ustioni.
- ▶ **Non utilizzare batterie danneggiate o modificate.** Tali batterie possono comportarsi in modo imprevedibile e provocare fiamme, esplosioni o pericolo di lesioni.
- ▶ **Non esporre la batteria a fiamme o ad alte temperature.** Eventuali fiamme o temperature superiori a 130 °C (265 °F) possono provocare un'esplosione.
- ▶ **Seguire le istruzioni per la carica e non caricare mai la batteria o l'attrezzo a batteria oltre l'intervallo di temperatura indicato nel manuale d'istruzioni.** Una carica non corretta o oltre l'intervallo di temperatura ammesso può danneggiare irrimediabilmente la batteria o aumentare il rischio di incendio.

Assistenza

- ▶ **Fare riparare l'attrezzo elettrico esclusivamente da personale specializzato qualificato e solo impiegando pezzi di ricambio originali.** In questo modo potrà essere salvaguardata la sicurezza dell'attrezzo elettrico.
- ▶ **Non sottoporre mai a manutenzione le batterie danneggiate.** È consigliabile che la manutenzione completa delle batterie sia effettuata solo dal costruttore o nei centri del Servizio Assistenza autorizzati.



2.2 Indicazioni di sicurezza per il taglio con lama a movimento alternativo

- ▶ **Se si eseguono lavori durante i quali è possibile che l'utensile entri in contatto con cavi elettrici nascosti, afferrare l'attrezzo elettrico dalle superfici dell'impugnatura isolate.** Il contatto con un cavo sotto tensione può mettere sotto tensione anche i componenti metallici dello strumento e causare così una scossa elettrica.
- ▶ **Fissare e bloccare l'utensile esercitando forza o in altro modo su un fondo stabile.** Se si tiene il pezzo in lavorazione solo con la mano o contro il proprio corpo, questo rimane instabile e potrebbe comportare la perdita del controllo.

2.3 Indicazioni di sicurezza aggiuntive

- ▶ Utilizzare il prodotto e gli accessori solo se sono in perfette condizioni tecniche di funzionamento.
- ▶ Non manipolare né apportare mai modifiche al prodotto o agli accessori.
- ▶ Prima di iniziare a lavorare controllare l'area di lavoro per individuare eventuali linee elettriche, condutture del gas e tubi dell'acqua nascosti. Se un cavo elettrico, un tubo del gas o dell'acqua vengono danneggiati, le parti metalliche esterne del prodotto possono provocare una scossa elettrica o un'esplosione.
- ▶ Mantenere sempre pulite le feritoie di ventilazione. Pericolo di ustioni a causa di feritoie di ventilazione coperte!
- ▶ Durante l'utilizzo del prodotto indossare occhiali di protezione, protezioni acustiche e guanti protettivi.
- ▶ Utilizzare occhiali di protezione. Il materiale scheggiato può causare ferite all'operatore e provocare lesioni agli occhi.
- ▶ La polvere che si genera durante la levigatura, la smerigliatura, il taglio e la foratura, può contenere sostanze chimiche pericolose. Alcuni esempi sono: piombo o vernici a base di piombo; Mattoni, calcestruzzo ed altri prodotti di muratura, pietra naturale o altri prodotti a base di silicati; determinate categorie di legname, quali rovere, faggio e legno trattato chimicamente; amianto o materiali contenenti amianto. Determinare l'esposizione dell'operatore e degli astanti in base alla classe di pericolosità dei materiali su cui si sta lavorando. Adottare i provvedimenti necessari al fine di mantenere l'esposizione ad un livello di sicurezza, come ad es. l'utilizzo di un sistema di raccolta della polvere o il fatto di indossare una mascherina di protezione delle vie respiratorie. I provvedimenti generali per la riduzione dell'esposizione includono i seguenti punti:
 - ▶ lavorare in un ambiente ben aerato,
 - ▶ evitare un contatto prolungato con la polvere,
 - ▶ eliminare la polvere da viso e corpo,
 - ▶ indossare abbigliamento protettivo e lavare con acqua e sapone le parti esposte.
- ▶ Pericolo di lesioni dovute alla caduta di utensili e/o accessori. Prima dell'inizio dei lavori, controllare che la batteria e l'accessorio montato siano fissati saldamente.
- ▶ Mettere in funzione il prodotto solo dopo averlo portato in posizione di lavoro.
- ▶ Tenere il prodotto sempre saldamente dalle impugnature previste. Mantenere sempre le impugnature pulite ed asciutte.
- ▶ Fare delle pause frequenti ed eseguire esercizi per le dita al fine di migliorarne la circolazione sanguigna. In caso di lavori prolungati, a causa delle forti vibrazioni si possono verificare disturbi ai vasi sanguigni o al sistema nervoso per quanto riguarda dita, mani o polsi.
- ▶ Non guardare direttamente la luce (LED) e non orientare la luce sul viso di altre persone. Sussiste il pericolo di abbagliamento!
- ▶ Attendere finché il prodotto non si arresta prima di deporlo.
- ▶ In occasione del cambio utensile, indossare appositi guanti di protezione. Un eventuale contatto con l'utensile può causare lesioni da taglio e ustioni!

Indicazioni di sicurezza specifiche per seghetti alternativi

- ▶ Durante le operazioni di taglio, indirizzare sempre il prodotto lontano dal corpo.
- ▶ Non tenere mai le mani davanti o sopra la lama.
- ▶ Non tagliare mai superfici di cui non si conosce la composizione e tenere il percorso di taglio in alto e in basso privo di ostacoli.
- ▶ Non afferrare durante l'esecuzione del taglio al di sotto del pezzo in lavorazione.

2.4 Utilizzo conforme e cura delle batterie

- ▶ **Prestare attenzione alle seguenti avvertenze di sicurezza per trattare ed utilizzare correttamente le batterie al litio.** La mancata osservanza può provocare irritazioni alla pelle, gravi lesioni corrosive, ustioni chimiche, incendi e/o esplosioni.



- ▶ Utilizzare le batterie solo se in perfette condizioni tecniche di funzionamento.
- ▶ Maneggiare con cura le batterie, onde evitare possibili danneggiamenti e la fuoriuscita di liquidi molto nocivi per la salute!
- ▶ Le batterie non devono essere in alcun caso modificate o manipolate!
- ▶ Le batterie non devono essere smontate, schiacciate, riscaldate a temperature superiori a 80 °C (176 °F) o bruciate.
- ▶ Non utilizzare o caricare le batterie che hanno ricevuto un colpo o altro tipo di danneggiamento. Controllare regolarmente che sulle batterie non si riscontrino segni di danneggiamento.
- ▶ Non utilizzare mai batterie riciclate o riparate.
- ▶ Non utilizzare mai una batteria o un attrezzo elettrico a batteria come attrezzo a percussione.
- ▶ Non esporre mai le batterie ai raggi diretti del sole, a temperature elevate, alla formazione di scintille o a fiamme libere. Questo potrebbe provocare esplosioni.
- ▶ Non toccare i poli della batteria con le dita, con utensili, braccialetti, anelli o altri oggetti a conduttività elettrica. Ciò potrebbe danneggiare la batteria e provocare danni materiali e lesioni.
- ▶ Tenere le batterie al riparo da pioggia, umidità e liquidi. La penetrazione di umidità può provocare cortocircuiti, scosse elettriche, ustioni, incendi ed esplosioni.
- ▶ Utilizzare solamente i caricabatteria e gli elettroaccessori previsti per questo tipo di batterie. Prestare attenzione alle indicazioni riportate nei rispettivi manuali d'istruzioni.
- ▶ Non utilizzare o conservare la batteria in ambienti a rischio di esplosione.
- ▶ Quando la batteria è troppo calda al tatto, è possibile che sia difettosa. Collocare la batteria in un luogo visibile e non infiammabile ad una distanza sufficiente dai materiali infiammabili. Fare raffreddare la batteria. Se la batteria dopo un'ora è ancora troppo calda al tatto, è possibile che sia difettosa. Rivolgersi al Centro Riparazioni **Hilti** oppure leggere il documento "Avvertenze per la sicurezza e l'utilizzo di batterie al litio **Hilti**".

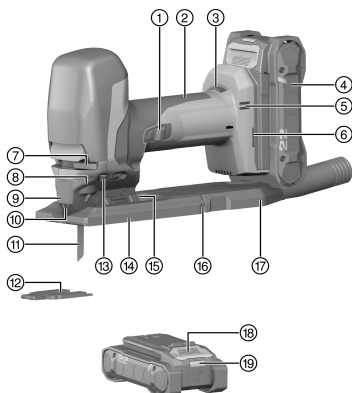


Osservare le direttive speciali valide per il trasporto, il magazzino e l'utilizzo di batterie al litio.
→ Pagina 96

Leggere le avvertenze per la sicurezza e l'utilizzo delle batterie al litio **Hilti** riportate alla fine del presente manuale d'istruzioni, scansionando il codice QR.

3 Descrizione

3.1 Panoramica del prodotto



- ① Interruttore On/Off (accesso/spento)
- ② Impugnatura
- ③ Rotellina di regolazione per il numero di corse
- ④ Batteria
- ⑤ Feritoie di ventilazione
- ⑥ Apertura di montaggio per accessori
- ⑦ Leva per sbloccaggio lama
- ⑧ Porta-utensile
- ⑨ Carter di protezione
- ⑩ Protezione dal contatto
- ⑪ Lama
- ⑫ Protezione antiscagge
- ⑬ Leva per la regolazione della corsa oscillante
- ⑭ Piastra di base
- ⑮ Scala per la regolazione dell'angolo di taglio
- ⑯ Gancio di innesto
- ⑰ Adattatore di aspirazione
- ⑱ Tasto di sbloccaggio batteria
- ⑲ Indicatore di stato batteria



3.2 Utilizzo conforme

Il prodotto descritto è un seghetto alternativo con corsa oscillante a batteria con guida manuale. Esso è destinato al taglio di plastica, legno e metallo, oltre che di pannelli di gesso (cartongesso) e in fibra.

Il prodotto è dotato di un tubo di raccordo amovibile predisposto per un aspirapolvere opzionale, adatto per l'impiego di tubi flessibili di uso comune. Per collegare il tubo flessibile di aspirazione al prodotto, è necessario disporre di un adattatore adeguato.

- Per questo prodotto utilizzare esclusivamente le batterie al litio **Hilti** Nuron della serie B 22. Per garantire una prestazione ottimale, **Hilti** per questo prodotto raccomanda di utilizzare le batterie riportate nella tabella alla fine di questo manuale d'istruzioni.
- Per queste batterie utilizzare esclusivamente **Hilti** i caricabatteria riportati nella tabella alla fine di questo manuale d'istruzioni.
- Per questo prodotto utilizzare esclusivamente lame con codolo a T (codolo a una camma).

3.3 Possibile utilizzo non conforme

- Non utilizzare il prodotto per tagliare rami e tronchi d'albero.
- Non utilizzare il prodotto per lavorare materiali nocivi per la salute.
- Non utilizzare il prodotto per i lavori in un ambiente umido.

3.4 Indicazioni della batteria al litio

Le batterie al litio **Hilti** Nuron possono indicare il livello di carica, i messaggi di errore e lo stato della batteria.

3.4.1 Indicazione del livello di carica e dei messaggi di errore



AVVERTIMENTO

Pericolo di lesioni per la caduta della batteria!

- ▶ Con batteria inserita, dopo aver premuto il tasto di sbloccaggio, assicurarsi di bloccare correttamente la batteria nel prodotto che si sta utilizzando.

Per ottenere una delle seguenti indicazioni, premere brevemente il tasto di sbloccaggio della batteria.

Il livello di carica nonché le possibili anomalie appaiono anche in modo permanente, finché il prodotto collegato è acceso.

Stato	Significato
Quattro (4) LED si accendono con luce verde fissa	Stato di carica: da 100% a 71%
Tre (3) LED si accendono con luce verde fissa	Stato di carica: da 70% a 51%
Due (2) LED si accendono con luce verde fissa	Stato di carica: da 50% a 26%
Un (1) LED si accende con luce verde fissa	Stato di carica: da 25% a 10%
Un (1) LED lampeggia lentamente con luce verde	Livello di carica: < 10%
Un (1) LED lampeggia rapidamente con luce verde	La batteria al litio è completamente scarica. Caricare la batteria. Se dopo aver ricaricato la batteria, il LED lampeggia ancora rapidamente, rivolgersi al Centro Riparazioni Hilti .
Un (1) LED lampeggia rapidamente con luce gialla	La batteria al litio o il prodotto ad essa collegato sono sovraccarichi, troppo caldi, troppo freddi oppure è presente un altro difetto. Portare il prodotto e la batteria alla temperatura di lavoro consigliata e non sovraccaricare il prodotto durante la sua applicazione. Se il messaggio persiste, rivolgersi al Centro Riparazioni Hilti .
Un (1) LED si accende con luce gialla	La batteria al litio e il relativo prodotto non sono compatibili. Rivolgersi al Centro Riparazioni Hilti .
Un (1) LED lampeggia rapidamente con luce rossa	La batteria al litio è bloccata e non può essere ulteriormente utilizzata. Rivolgersi al Centro Riparazioni Hilti .



3.4.2 Visualizzazione dello stato della batteria

Per interrogare lo stato della batteria, tenere premuto il tasto di sbloccaggio per più di tre secondi. Il sistema non rileva alcun potenziale malfunzionamento della batteria a causa di un uso improprio, come ad es. caduta, fori, danni esterni provocati dal calore ecc.

Stato	Significato
Tutti i LED si accendono in sequenza e infine un (1) LED verde rimane acceso costantemente.	È possibile continuare ad utilizzare la batteria.
Tutti i LED si accendono in sequenza e infine un (1) LED giallo lampeggia rapidamente.	Impossibile portare a termine la richiesta relativa allo stato della batteria. Ripetere la procedura o rivolgersi al Centro Riparazioni Hilti .
Tutti i LED si accendono in sequenza e infine il (1) LED rosso rimane acceso costantemente.	Se è possibile continuare ad utilizzare un prodotto collegato, la capacità residua della batteria è inferiore al 50%. Se non è più possibile continuare ad utilizzare un prodotto collegato, significa che la batteria è alla fine della sua durata e deve essere sostituita. Rivolgersi al Centro Riparazioni Hilti .

3.5 Dispositivo di soffiatura trucioli

Il dispositivo di soffiatura trucioli convoglia verso la lama un flusso d'aria per tenere la linea di taglio libera da trucioli.

3.6 Numero di corse

La frequenza di taglio può essere impostata agendo sulla rotellina di regolazione. La posizione 1 corrisponde a 800 corse al minuto e la posizione 6 corrisponde a 3000 corse al minuto.

3.7 Oscillazione su 4 livelli

Con l'oscillazione su 4 posizioni, è possibile regolare in base al materiale la potenza e la qualità del taglio. La leva per la regolazione della corsa oscillante può essere regolata secondo 4 diverse posizioni.

Per avere bordi di taglio più puliti e più fini, il livello di oscillazione da scegliere deve essere basso. La regolazione ottimale può essere ottenuta eseguendo dei tagli di prova.

Stato	Significato
Livello 0	Nessuna oscillazione
Livello 1	Bassa oscillazione
Livello 2	Oscillazione media
Livello 3	Oscillazione elevata

3.8 Protezione antiscegge

Il prodotto può essere equipaggiato con una protezione antiscegge.

La protezione antiscegge impedisce la formazione di scegge sulla superficie durante il taglio di materiali legnosi.

3.9 Spegnimento automatico del prodotto

Quando l'interruttore On/Off rimane premuto per più di 15 minuti consecutivi (ad esempio durante il trasporto o quando è a magazzino), il prodotto viene spento automaticamente. In questo modo si evita lo scaricamento totale della batteria.

3.10 Dotazione

Seghetto alternativo a corsa oscillante con lama, carter di protezione, adattatore di aspirazione, protezione antiscegge, manuale d'istruzioni, chiave a brugola.

Altri prodotti di sistema, omologati per il vostro prodotto, sono reperibili presso il vostro **Hilti Store** oppure online all'indirizzo: www.hilti.group



4 Dati tecnici

4.1 Seghetto alternativo a corsa oscillante

	SJT 6-22
Tensione nominale	21,6 V
Peso secondo EPTA Procedure 01 senza batteria	2,1 kg
Altezza corsa	28 mm
Corse a vuoto (n_0)	800 giri/min ... 3.000 giri/min
Potenza di taglio max nel legno	150 mm
Potenza di taglio max nell'alluminio	25 mm
Potenza di taglio max nell'acciaio non legato	10 mm
Angolo di taglio (sinistra/destra)	0° ... 45°
Diametro esterno adattatore di aspirazione	27,5 mm
Temperatura di magazzinaggio	-20 °C ... 70 °C
Temperatura ambiente durante il funzionamento	-17 °C ... 60 °C

4.2 Dati su rumorosità e vibrazioni secondo la norma EN 62841

I valori relativi alla pressione acustica e alle vibrazioni riportati nelle presenti istruzioni sono stati misurati secondo una procedura standardizzata e possono essere utilizzati per confrontare i diversi attrezzi elettrici. Sono adatti anche ad una valutazione preventiva delle esposizioni.

I dati indicati rappresentano le principali applicazioni dell'attrezzo elettrico. Se l'attrezzo elettrico viene impiegato per altre applicazioni, con accessori diversi o senza un'adeguata manutenzione, i dati possono variare. Ciò potrebbe aumentare considerevolmente il valore delle esposizioni per l'intera durata di utilizzo.

Per una valutazione precisa delle esposizioni, occorre anche tenere conto degli intervalli di tempo in cui l'attrezzo è spento oppure è acceso, ma non è in uso. Ciò potrebbe ridurre considerevolmente il valore delle esposizioni per l'intera durata di utilizzo.

Attuare misure di sicurezza aggiuntive per proteggere l'utilizzatore dall'effetto dei rumori e/o delle vibrazioni, come ad esempio: effettuare la manutenzione degli attrezzi elettrici e degli utensili, tenere le mani calde, organizzare le fasi di lavoro.

Valori relativi all'emissione di rumori

	SJT 6-22
Livello di potenza sonora (L_{WA})	99 dB(A)
Grado d'incertezza livello di potenza sonora (K_{WA})	5 dB(A)
Livello di pressione acustica (L_{pA})	88 dB(A)
Grado d'incertezza livello di pressione acustica (K_{pA})	5 dB(A)

Valori totali di vibrazioni

		SJT 6-22
Valore di emissione delle oscillazioni taglio di pannelli di truciolato ($a_{h,b}$)	B 22-55	5,2 m/s ²
	B 22-255	5,3 m/s ²
Valore di emissione delle oscillazioni taglio di lamiere metalliche ($a_{h,M}$)	B 22-55	8,5 m/s ²
	B 22-255	7,2 m/s ²
Incertezza (K)		1,5 m/s ²

4.3 Batteria

Tensione d'esercizio batteria	21,6 V
Peso batteria	Vedere alla fine del presente manuale d'istruzioni
Temperatura ambiente durante il funzionamento	-17 °C ... 60 °C



Temperatura di magazzinaggio	-20 °C ... 40 °C
Temperatura della batteria ad inizio carica	-10 °C ... 45 °C

5 Preparazione al lavoro

AVVERTIMENTO

Pericolo di lesioni a causa di avviamento accidentale!

- ▶ Prima di inserire la batteria, assicurarsi che il relativo prodotto sia spento.
- ▶ Rimuovere la batteria prima di procedere con le impostazioni dell'attrezzo o prima di sostituire degli accessori.

Rispettare le avvertenze per la sicurezza ed i segnali di avvertimento riportati nella presente documentazione e sul prodotto.

5.1 Carica della batteria

1. Prima di effettuare la ricarica, leggere il manuale d'istruzioni del caricabatteria.
2. Accertarsi che i contatti della batteria e del caricabatteria siano puliti e asciutti.
3. Caricare la batteria con un caricabatteria omologato. → Pagina 90

5.2 Inserimento della batteria

AVVERTIMENTO

Pericolo di lesioni a causa di cortocircuito o caduta della batteria!

- ▶ Prima di inserire la batteria nel prodotto, accertarsi che sui contatti della batteria e su quelli del prodotto non siano presenti corpi estranei.
 - ▶ Accertarsi che la batteria sia sempre innestata correttamente.
1. Caricare la batteria completamente prima della prima messa in funzione.
 2. Inserire la batteria nel prodotto, finché non scatta in posizione in modo udibile.
 3. Controllare che la batteria sia correttamente in sede.

5.3 Rimozione della batteria

1. Premere il tasto di sbloccaggio della batteria.
2. Estrarre la batteria dal prodotto.

5.4 Inserimento della lama

1. Premere la lama (denti nella direzione di taglio) nel porta-utensile fino allo scatto.
2. Controllare che la lama sia bloccata tirandola.

5.5 Applicazione del carter di protezione

- ▶ Spingere il carter di protezione dal lato frontale sul prodotto fino all'innesto.



Il carter di protezione può essere applicato solo se la piastra di base si trova in posizione normale (angolo di taglio 0°). → Pagina 94

5.6 Montaggio dell'adattatore di aspirazione

1. Spingere l'adattatore di aspirazione da dietro orizzontalmente nella piastra di base finché i due ganci d'arresto non si innestano lateralmente in sede.
2. Collegare il tubo dell'aspirapolvere all'adattatore di aspirazione.



5.7 Montaggio della protezione antiscegge

- ▶ Premere la protezione antiscegge dal basso nella piastra di base.



La protezione antiscegge può essere utilizzata solo per le lame previste.

La protezione antiscegge può essere utilizzata solo se la piastra di base si trova in posizione normale (angolo di taglio 0°). → Pagina 94

5.8 Protezione anticaduta



AVVERTIMENTO

Pericolo di lesioni dovuto alla caduta dell'utensile e/o dell'accessorio!

- ▶ Utilizzare esclusivamente il cavo di ancoraggio utensile **Hilti** raccomandato per il prodotto.
- ▶ Prima di ogni utilizzo, controllare che il punto di fissaggio del cavo di ancoraggio utensile non presenti danni.
- ▶ Non fissare il cavo di ancoraggio utensile al gancio per cintura. Non utilizzare un gancio per cintura per sollevare il prodotto.



Rispettare le direttive nazionali per i lavori in quota.

Come anticaduta per questo prodotto utilizzare esclusivamente una combinazione della fune protezione anticaduta **Hilti** con la fune di sicurezza utensili **Hilti** #2261970.

- ▶ Fissare il dispositivo anticaduta nelle aperture di montaggio per gli accessori. Controllare che sia fissata in modo sicuro.
- ▶ Fissare un moschettone della fune di sicurezza dell'utensile al dispositivo anticaduta e il secondo moschettone a una struttura portante. Controllare che i due moschettoni siano fissati in modo sicuro.



Rispettare le istruzioni per l'uso del dispositivo anticaduta **Hilti** e delle funi di sicurezza utensili **Hilti**.

6 Utilizzo

Rispettare le avvertenze per la sicurezza ed i segnali di avvertimento riportati nella presente documentazione e sul prodotto.

6.1 Utilizzo del dispositivo di aspirazione della polvere



L'aspirazione della polvere riduce il carico di polvere, aumenta la sicurezza sul lavoro assicurando una migliore visibilità sul taglio ed evita un eccessivo accumulo di polvere e trucioli nel posto di lavoro.

1. Applicare il carter di protezione. → Pagina 93
2. Utilizzare sempre un dispositivo di aspirazione della polvere, in caso di lavorazione prolungata su legno o altri materiali che possano comportare alte concentrazioni di polvere.

6.2 Regolazione dell'angolo di taglio

1. Smontare l'adattatore di aspirazione. → Pagina 95
2. Allentare la vite sulla piastra di base.
3. Regolare l'angolo di taglio desiderato (da 0° a 45° in entrambe le direzioni).
 - ▶ In caso di angolo di taglio a 0° la piastra di base si trova in una posizione fissa, in cui non può ruotare. Per poter impostare un angolo di taglio, prima è necessario tirare indietro la piastra di base.
 - ▶ Se si riposiziona la piastra di base sull'angolo di taglio a 0°, riportare in avanti la piastra di base per fissarla in posizione antirotazione.
4. Serrare nuovamente la vite.
 - ▶ La piastra di base è serrata a fondo.



6.3 Accensione



Una funzione di sicurezza garantisce che il prodotto non si avvii nel caso in cui venga dapprima acceso e poi venga inserita la batteria.

Tirare indietro l'interruttore On/Off e poi spingerlo nuovamente in avanti.

- ▶ Spingere in avanti l'interruttore On/Off.

6.4 Funzione taglio ad immersione

1. Posizionare la leva per la regolazione della corsa oscillante su 0.
2. Posizionare il prodotto con il bordo anteriore della piastra di base sul pezzo in lavorazione.
3. Tenere fermo il prodotto e premere l'interruttore On/Off.
4. Premere l'utensile contro il pezzo e immergerlo nel materiale riducendo l'angolo di registrazione.
5. Una volta perforato il pezzo in lavorazione, riportare il prodotto nella normale posizione di lavoro.
 - ▶ La piastra di base è appoggiata per l'intera superficie.
6. Continuare a tagliare lungo la linea di taglio.

6.5 Spegnimento

- ▶ Spingere indietro l'interruttore On/Off.

7 Smontaggio

7.1 Smontaggio dell'adattatore di aspirazione 7

1. Premere i due ganci d'arresto verso l'interno.
2. Estrarre all'indietro l'adattatore di aspirazione dalla piastra di base.
3. Scollegare il tubo dell'aspirapolvere dall'adattatore di aspirazione.

7.2 Rimozione del carter di protezione 3

- ▶ Piegare leggermente il carter di protezione, quindi estrarlo dall'attrezzo verso la parte anteriore.

7.3 Espulsione della lama 9



AVVERTIMENTO

Pericolo di lesioni. L'espulsione incontrollata della lama può provocare lesioni.

- ▶ Per espellere la lama, tenere l'utensile in modo tale che la lama non danneggi persone o animali.
- ▶ Orientare completamente a lato la leva per lo sbloccaggio della lama.
 - ▶ La lama viene allentata ed espulsa.

8 Cura e manutenzione



AVVERTIMENTO

Pericolo di lesioni con la batteria inserita !

- ▶ Prima di tutti i lavori di cura e manutenzione rimuovere sempre la batteria!

Cura del prodotto

- Rimuovere con cura lo sporco tenace attaccato all'attrezzo.
- Se presente, pulire con cautela le feritoie di ventilazione con una spazzola morbida ed asciutta.
- Pulire la carcassa solo con un panno leggermente inumidito. Non utilizzare prodotti detergenti contenenti silicone, poiché questi potrebbero danneggiare le parti in plastica.
- Utilizzare un panno pulito e asciutto per pulire i contatti del prodotto.

Cura delle batterie al litio

- Non utilizzare mai una batteria con feritoie di ventilazione intasate. Pulire con cautela le feritoie di ventilazione con una spazzola asciutta e morbida.



- Evitare che la batteria venga inutilmente esposta a polvere o sporcizia. Non esporre mai la batteria ad elevata umidità (ad es. non immergerla nell'acqua né lasciarla sotto la pioggia).
Se una batteria è stata eccessivamente bagnata, trattarla come una batteria danneggiata. Isolarla in un contenitore non infiammabile e rivolgersi al Centro Riparazioni **Hilti**.
- Tenere la batteria priva di olio e grasso esterni. Evitare che la polvere o la sporcizia si accumulino inutilmente nella batteria. Pulire la batteria con una spazzola asciutta e morbida o con un panno pulito e asciutto. Non utilizzare prodotti detergenti contenenti silicone, poiché questi potrebbero danneggiare le parti in plastica.
Non toccare i contatti della batteria e non togliere dai contatti il grasso applicato in fabbrica.
- Pulire la carcassa solo con un panno leggermente inumidito. Non utilizzare prodotti detergenti contenenti silicone, poiché questi potrebbero danneggiare le parti in plastica.

Manutenzione

- Controllare regolarmente che tutte le parti visibili non presentino danneggiamenti e che gli elementi di comando funzionino perfettamente.
- In caso di danneggiamenti e/o di malfunzionamenti, non mettere in funzione il prodotto. Far riparare immediatamente il prodotto da un Centro Riparazioni **Hilti**.
- In seguito ad eventuali lavori di cura e manutenzione dell'attrezzo, ripristinare tutti i dispositivi di protezione e verificarne il corretto funzionamento.



Per un funzionamento sicuro, utilizzare solo parti di ricambio e materiali di consumo originali. **Hilti** Le parti di ricambio, i materiali di consumo e gli accessori autorizzati per il vostro prodotto sono disponibili presso il vostro **Hilti Store** oppure all'indirizzo: **www.hilti.group**

8.1 Pulizia dell'adattatore di aspirazione

1. Smontare l'adattatore di aspirazione. → Pagina 95
2. Pulire l'adattatore di aspirazione.
3. Controllare che i ganci d'arresto non siano danneggiati.
4. Montare l'adattatore di aspirazione. → Pagina 93

8.2 Pulizia delle lame

1. Rimuovere regolarmente la resina dalle lame utilizzate.
2. Tenere le lame per 24 ore nella benzina o in una sostanza di rimozione della resina reperibile in commercio.

9 Trasporto e magazzinaggio degli utensili a batteria e delle batterie

Trasporto

PRUDENZA

Avvio accidentale durante il trasporto !

- ▶ Trasportare sempre i prodotti con la batteria estratta!
- ▶ Estrarre la/le batteria/e.
- ▶ Non trasportare mai le batterie alla rinfusa. Durante il trasporto, le batterie devono essere preferibilmente protette da urti e vibrazioni eccessive e da qualsiasi materiale conduttivo o isolate da altre batterie, in modo che non vengano a contatto con altri poli della batteria e provochino un cortocircuito. **Rispettare le normative locali per le batterie.**
- ▶ Le batterie non possono essere inviate per posta. Rivolgersi ad uno spedizioniere se si intende spedire batterie non danneggiate.
- ▶ Prima di ogni utilizzo nonché prima e dopo un lungo trasporto, controllare che il prodotto e le batterie non presentino danneggiamenti.

Magazzinaggio

AVVERTIMENTO

Danneggiamento accidentale dovuto a batterie difettose o con perdite di liquido !

- ▶ Conservare sempre i prodotti con la batteria estratta!
- ▶ Immagazzinare il prodotto e le batterie in un luogo fresco e asciutto. Rispettare i valori limite di temperatura riportati nei dati tecnici.
- ▶ Non conservare le batterie sul caricabatteria. Rimuovere sempre la batteria dal caricabatterie dopo il processo di carica.



- ▶ Non immagazzinare mai le batterie al sole, su fonti di calore o dietro a vetri.
- ▶ Lasciare l'attrezzo e le batterie fuori dalla portata dei bambini e di personale non autorizzato.
- ▶ Prima di ogni utilizzo nonché prima e dopo un lungo periodo di magazzino, controllare che il prodotto e le batterie non presentino danneggiamenti.

10 Supporto in caso di anomalie

Per tutte le anomalie, osservare l'indicatore del livello di carica e l'indicatore di anomalie della batteria. Vedere capitolo **Indicazioni della batteria al litio**.

In caso di anomalie non indicate nella presente tabella o che non è possibile risolvere per proprio conto, si prega di rivolgersi al nostro Centro Riparazioni **Hilti**.

Anomalia	Possibile causa	Soluzione
La lama si muove.	Lama non correttamente bloccata.	<ul style="list-style-type: none"> ▶ Ripetere l'operazione di fissaggio. ▶ Accertarsi che il porta-utensile sia completamente aperto e che la lama sia premuta in antagonismo alla resistenza.
	Meccanismo di fissaggio sporco.	▶ Pulire il porta-utensile.
Impossibile inserire la lama.	Meccanismo di fissaggio sporco.	▶ Pulire il porta-utensile.
Impossibile regolare la corsa di oscillazione.	Scanalatura della leva di oscillazione sporca.	▶ Pulire ogni traccia di impurità nella scanalatura della leva di oscillazione.
La corsa di oscillazione non funziona.	Meccanismo oscillante sporco.	▶ Controllare l'eventuale presenza di impurità nella forcilla di oscillazione e rimuoverla.
	La leva della corsa di oscillazione si trova in posizione "0".	▶ Impostare il valore desiderato.
La batteria si scarica più velocemente del solito.	Temperatura ambiente molto bassa.	▶ Far riscaldare lentamente la batteria a temperatura ambiente.
La batteria non scatta in sede con un "clic" udibile.	Il contatto di innesto della batteria è sporco.	▶ Pulire il contatto di innesto e inserire nuovamente la batteria nell'attrezzo.
Elevato sviluppo di calore nel prodotto o nella batteria.	Guasto elettrico	▶ Spegnerne immediatamente il prodotto, togliere la batteria, osservarla, farla raffreddare e contattare il Centro Riparazioni Hilti .
I LED della batteria non indicano nulla	Batteria difettosa	▶ Rivolgersi al Centro Riparazioni Hilti .

11 Smaltimento



AVVERTIMENTO

Pericolo di lesioni a causa di uno smaltimento non conforme! Pericoli per la salute imputabili alla fuoriuscita di gas o liquidi.

- ▶ Non spedire né inviare le batterie danneggiate!
- ▶ Coprire i collegamenti con materiale non conduttivo per evitare cortocircuiti.
- ▶ Smaltire le batterie in modo che non possano finire in mano ai bambini.
- ▶ Smaltire la batteria presso l'**Hilti Store** di fiducia oppure rivolgersi alla propria azienda di smaltimento competente.

I prodotti **Hilti** sono in gran parte realizzati con materiali riciclabili. Condizione essenziale per il riciclaggio è che i materiali vengano accuratamente separati. In molti Paesi **Hilti** ritira il vostro vecchio attrezzo. Rivolgetevi al Servizio Clienti **Hilti** oppure al vostro referente Hilti.





- ▶ Non gettare gli attrezzi elettrici, le apparecchiature elettroniche e le batterie tra i rifiuti domestici.

12 Garanzia del costruttore

- ▶ In caso di domande sulle condizioni di garanzia, rivolgersi al partner locale **Hilti**.

13 Ulteriori informazioni

Per ulteriori informazioni riguardo ad utilizzo, tecnologia, aspetti ambientali e riciclaggio, consultare il seguente link: qr.hilti.com/manual/?id=2264217&id=2264218

Tale link è riportato, come codice QR, anche all'ultima pagina della documentazione.

Original brugsanvisning

1 Oplysninger vedrørende dokumentationen

1.1 Vedrørende denne dokumentation

- Læs denne dokumentation igennem før ibrugtagning. Det er en forudsætning for sikkert arbejde og korrekt håndtering.
- Følg sikkerheds- og advarselshenvisningerne i denne dokumentation og på produktet.
- Opbevar altid brugsanvisningen sammen med produktet, og overdrag det kun til andre personer sammen med denne anvisning.

1.2 Tegnforklaring

1.2.1 Advarsler

Advarsler advarer mod farer ved håndtering af produktet. Følgende signalord anvendes:

 **FARE**

FARE !

- ▶ Betegner en umiddelbart truende fare, der kan medføre alvorlige kvæstelser eller døden.

 **ADVARSEL**

ADVARSEL !

- ▶ Står ved en potentielt truende fare, der kan medføre alvorlige kvæstelser eller døden.







 **FORSIGTIG**

FORSIGTIG !

- ▶ Advarer om en potentielt farlig situation, der kan forårsage personskader eller materielle skader.

1.2.2 Symboler i brugsanvisningen

Der benyttes følgende symboler i denne brugsanvisning:

	Se brugsanvisningen
	Anvisninger for anvendelse og andre nyttige oplysninger
	Håndtering af genvindbare materialer
	Elektriske maskiner og batterier må ikke bortskaffes som almindeligt husholdningsaffald
	Hilti Lithium-ion-batteri
	Hilti Lader



1.2.3 Symboler i illustrationer

Følgende symboler anvendes på illustrationer:

	Disse tal henviser til den pågældende illustration i begyndelsen af denne brugsanvisning.
3	Nummereringen udtrykker arbejdsstrinnenes rækkefølge på illustrationen og kan afvige fra arbejdsstrinnene i teksten.
	Positionsnumre anvendes i illustrationen Oversigt og refererer til tallene i symbolforklaringen i afsnittet Produktoversigt .
	Dette symbol skal sikre skærpet opmærksomhed ved omgang med produktet.

1.3 Produktspecifikke symboler

1.3.1 Yderligere symboler

Følgende symboler kan også forekomme i denne dokumentation og på produktet:

n_0	Slagtal, ubelastet
	Jævnstrøm
Li-Ion	Lithium-ion-batteri
	Produktet understøtter NFC-teknologi, som er kompatibel med iOS- og Android-platforme.
	Brug aldrig batteriet som slagværktøj.
	Lad ikke batteriet falde på gulvet. Brug ikke et batteri, der har fået et slag eller på anden vis er beskadiget.

1.4 Produktoplysninger

HILTI-produkter er beregnet til professionel brug og må kun betjenes, efterses og vedligeholdes af autoriseret og instrueret personale. Dette personale skal i særdeleshed informeres om de potentielle farer, der er forbundet med brugen af dette produkt. Der kan opstå farlige situationer ved anvendelse af det beskrevne produkt og det tilhørende udstyr, hvis det anvendes af personer, der ikke er blevet undervist i dens brug, eller hvis det ikke anvendes korrekt i henhold til forskrifterne i denne brugsanvisning.

Typebetegnelse og serienummer fremgår af typeskiltet.

- ▶ Notér serienummeret i den efterfølgende tabel. Angiv altid disse oplysninger, når du kontakter vores forhandlere eller servicecentre med spørgsmål vedrørende produktet.

Produktoplysninger

Pendulstiksav	SJT 6-22
Generation	02
Serienummer	

1.5 Overensstemmelseserklæring

Vi erklærer som eneansvarlige, at det beskrevne produkt er i overensstemmelse med gældende direktiver og standarder. Sidst i dette dokument finder du et billede af overensstemmelseserklæringen.

Den tekniske dokumentation er arkiveret her:

Hilti Entwicklungsgesellschaft mbH | Zulassung Geräte | Hiltistraße 6 | 86916 Kaufering, DE

2 Sikkerhed

2.1 Generelle sikkerhedsanvisninger for elværktøj

⚠ ADVARSEL Læs alle sikkerhedsanvisninger, henvisninger, billedtekster og tekniske data på elværktøjet. Hvis følgende anvisninger ikke overholdes, er der risiko for elektrisk stød, brand og/eller alvorlige personskader.



Opbevar alle sikkerhedsanvisninger og instruktioner til senere brug.

Det benyttede begreb "elværktøj" i sikkerhedsanvisningerne refererer til elektriske maskiner (med netledning) eller batteridrevne maskiner (uden netledning).

Arbejdspladssikkerhed

- ▶ **Sørg for at holde arbejdsområdet ryddeligt og godt oplyst.** Uorden eller uoplyste arbejdsområder øger faren for uheld.
- ▶ **Brug ikke elværktøj i eksplosionstruede omgivelser, hvor der er brændbare væsker, gasser eller støv.** Elværktøj kan slå gnister, der kan antænde støv eller dampe.
- ▶ **Sørg for, at andre personer og ikke mindst børn holdes væk fra arbejdsområdet, når elværktøjet er i brug.** Hvis man distraheres, kan man miste kontrollen over maskinen.

Elektrisk sikkerhed

- ▶ **Elværktøjets stik skal passe til kontakten.** Stikket må under ingen omstændigheder ændres. **Brug ikke adapterstik sammen med jordforbundne elværktøj.** Uændrede stik, der passer til kontakterne, nedsætter risikoen for elektrisk stød.
- ▶ **Undgå kropskontakt med jordforbundne overflader som f.eks. rør, radiatorer, komfurer og køleskabe.** Hvis din krop er jordforbundet, øges risikoen for elektrisk stød.
- ▶ **Elværktøj må ikke udsættes for regn eller fugt.** Indtrængning af vand i elværktøj øger risikoen for elektrisk stød.
- ▶ **Brug ikke ledningen til formål, den ikke er beregnet til (f.eks. må man aldrig bære elværktøjet i ledningen, hænge det op i ledningen eller rykke i ledningen for at trække stikket ud af kontakten).** Beskyt ledningen mod varme, olie, skarpe kanter eller dele, der er i bevægelse. Beskadigede eller sammenviklede ledninger øger risikoen for elektrisk stød.
- ▶ **Hvis elværktøjet benyttes i det fri, må der kun benyttes en forlængerledning, der er egnet til udendørs brug.** Brug af forlængerledning til udendørs brug nedsætter risikoen for elektrisk stød.
- ▶ **Hvis det ikke kan undgås at anvende elværktøjet i fugtige omgivelser, skal du anvende et fejlstrømsrelæ.** Anvendelsen af et fejlstrømsrelæ nedsætter risikoen for et elektrisk stød.

Personlig sikkerhed

- ▶ **Det er vigtigt at være opmærksom, se, hvad man laver, og bruge maskinen fornuftigt. Anvend aldrig elværktøj, hvis du er træt eller påvirket af stoffer, alkohol eller medicin.** Et øjeblik uopmærksomhed under brugen af elværktøjet kan medføre alvorlige personskader.
- ▶ **Brug beskyttelsesudstyr, og hav altid beskyttelsesbriller på.** Brug af sikkerhedsudstyr som f.eks. støvmaske, skridsikkert fodtøj, beskyttelseshjelm eller høreværn afhængigt af elværktøjets type og anvendelse nedsætter risikoen for personskader.
- ▶ **Undgå utilsigtet igangsætning. Kontrollér, at elværktøjet er frakoblet, før du slutter det til strømforsyningen og/eller batteriet, tager det op eller transporterer det.** Undgå at bære elværktøjet med fingeren på afbryderen, og sørg for, at det ikke er tændt, når det slutes til nettet, da dette øger risikoen for personskader.
- ▶ **Fjern indstillingsværktøj eller skruenøgler, inden elværktøjet tændes.** Hvis et stykke værktøj eller en nøgle sidder i en roterende maskindel, er der risiko for personskader.
- ▶ **Undgå at arbejde i unormale kroppsstillinger. Sørg for at stå sikkert, mens der arbejdes, og kom ikke ud af balance.** Det er derved nemmere at kontrollere elværktøjet, hvis der skulle opstå uventede situationer.
- ▶ **Brug egnet arbejdstøj. Undgå løse beklædningsgenstande eller smykker. Hold hår, tøj og handsker væk fra dele, der bevæger sig.** Dele, der er i bevægelse, kan gribe fat i løstsiddende tøj, smykker eller langt hår.
- ▶ **Hvis støvudsugnings- og opsamlingsudstyr kan monteres, er det vigtigt, at dette tilsluttes og benyttes korrekt.** Ved at anvende en støvudsugning er det muligt at nedsætte risiciene som følge af støv.
- ▶ **Man må ikke ignorere sikkerhedsreglerne for elværktøj, heller ikke selvom man er fortrolig med brugen af elværktøjet.** Uagtsomhed kan medføre alvorlig tilskadekomst inden for få sekunder.

Anvendelse og pleje af elværktøjet

- ▶ **Undgå at overbelaste maskinen. Brug altid en maskine, der er beregnet til det stykke arbejde, der skal udføres.** Med det rigtige værktøj arbejder man bedst og mest sikkert inden for det angivne effektområde.
- ▶ **Brug ikke elværktøj, hvis afbryderen er defekt.** En maskine, der ikke kan startes og stoppes, er farlig og skal repareres.
- ▶ **Træk stikket ud af stikkontakten, og/eller fjern batteriet fra maskinen, inden du foretager indstillinger på den, skifter tilbehør og dele eller lægger den til side.** Disse sikkerhedsforanstaltninger forhindrer utilsigtet start af elværktøjet.



- ▶ **Opbevar ubenyttede elværktøjer uden for børns rækkevidde. Lad aldrig personer, der ikke er fortrolige med maskinen eller ikke har gennemlæst sikkerhedsanvisningerne, benytte denne.** Elværktøj er farligt, hvis det benyttes af ukyndige personer.
- ▶ **Sørg for at pleje elværktøj omhyggeligt. Kontrollér, om bevægelige dele fungerer korrekt og ikke sidder fast, og om delene er brækket eller beskadiget, således at elværktøjets funktion påvirkes. Få beskadigede dele repareret, inden elværktøjet tages i brug.** Mange uheld skyldes dårligt vedligeholdte elværktøjer.
- ▶ **Sørg for, at skæreværktøjer er skarpe og rene.** Omhyggeligt vedligeholdte skæreværktøjer med skarpe skærekanter sætter sig ikke så hurtigt fast og er nemmere at føre.
- ▶ **Anvend elværktøj, tilbehør, indsatsværktøj osv. i overensstemmelse med disse anvisninger. Tag hensyn til arbejdsforholdene og det arbejde, der skal udføres.** I tilfælde af anvendelse af maskinen til formål, som ligger uden for det fastsatte anvendelsesområde, kan der opstå farlige situationer.
- ▶ **Sørg for, at greb og gribeblader er tørre, rene og fri for olie og fedt.** Glatte greb og gribeblader gør betjeningen usikker, og det kan være svært at styre elværktøjet i uforudsete situationer.

Anvendelse og pleje af batteridrevet elværktøj

- ▶ **Oplad kun batterier i ladere, der er anbefalet af fabrikanten.** Der er risiko for brand, hvis en lader, der er beregnet til et bestemt batteri, anvendes til opladning af en anden batteritype.
- ▶ **Brug kun de batterier, der er beregnet til elværktøjet.** Brug af andre batterier øger risikoen for personskader og er forbundet med brandfare.
- ▶ **Ikke benyttede batterier må ikke komme i berøring med kontorclips, mønter, nøgler, søm, skruer eller andre små metalgenstande, da disse kan kortslutte kontakterne.** En kortslutning mellem batterikontakterne øger risikoen for personskader i form af forbrændinger.
- ▶ **Hvis batteriet anvendes forkert, kan der løbe væske ud af batteriet. Undgå at komme i kontakt med denne væske. Hvis det alligevel skulle ske, skylles med vand. Sørg læge, hvis væsken kommer i øjnene.** Batterivæske kan give hudirritation eller forbrændinger.
- ▶ **Brug aldrig et beskadiget eller ændret batteri.** Beskadigede eller ændrede batterier kan virke utilsigtet og medføre brand, eksplosion eller risiko for tilskadekomst.
- ▶ **Batterier må ikke udsættes for åben ild eller høje temperaturer.** Ild eller temperaturer over 130 °C (265 °F) kan medføre eksplosion.
- ▶ **Følg alle anvisninger vedrørende opladning, og oplad aldrig batteriet eller det batteridrevne værktøj uden for det temperaturområde, der er anført i betjeningsvejledningen.** Forkert opladning eller opladning uden for det tilladte temperaturområde kan ødelægge batteriet og øge risikoen for brand.

Service

- ▶ **Sørg for, at elværktøjet kun reparerer af kvalificerede fagfolk, og at der altid benyttes originale reservedele.** Dermed sikres størst mulig elværktøjsikkerhed.
- ▶ **Forsøg aldrig at reparere beskadigede batterier.** Al vedligeholdelse af batterier skal foretages af producenten eller af autoriserede forhandlere.

2.2 Sikkerhedsanvisninger for savning med frem- og tilbagegående savklinge

- ▶ **Hold elværktøjet på de isolerede grebsflader, når du udfører opgaver, hvor indsatsværktøjet kan ramme skjulte strømledninger.** Ved kontakt med en spændingsførende ledning kan også metalliske værktøjsdele sættes under spænding, hvilket kan medføre elektrisk stød.
- ▶ **Emnet skal fastgøres og sikres på et stabilt underlag med skruetvinger eller på anden vis.** Hvis du kun holder emnet med hånden eller mod din krop, ligger det ustabil, hvilket kan medføre, at du mister kontrollen over det.

2.3 Yderligere sikkerhedsanvisninger

- ▶ Anvend kun produktet og tilbehøret i teknisk fejlfri stand.
- ▶ Foretag aldrig manipulationer eller ændringer på produkt eller tilbehør.
- ▶ Kontrollér arbejdsområdet for skjulte elektriske ledninger, gas- og vandrør, f.eks. med en metaldetektor, før du påbegynder arbejdet. Udvendige metaldele på produktet kan medføre elektrisk stød eller forårsage en eksplosion, hvis du beskadiger en ledning, et gasrør eller et vandrør.
- ▶ Hold altid ventilationsåbningerne fri. Fare for forbrændinger på grund af tildækkede ventilationsåbninger!
- ▶ Brug beskyttelsesbriller, høreværn og beskyttelseshandsker under brugen af produktet.
- ▶ Brug øjenværn. Splinterne fra materialet kan medføre skader på legeme og øjne.



- ▶ Støv, der dannes ved slibning, skæring og boring, kan indeholde farlige kemikalier. Nogle eksempler er: Bly eller maling på blybasis; Tegl, beton og andre murværksprodukter, natursten og andre silikatholdige produkter; Bestemte træsorter som eg, bøg og kemisk behandlet træ; Asbest eller asbestholdige materialer. Bestem eksponeringen for brugeren og omkringstående personer ved hjælp af fareklassen for de materialer, der arbejdes på. Træf de nødvendige foranstaltninger for at holde eksponeringen på et sikkert niveau, f.eks. ved at bruge et støvopsamlingsystem eller brug af et passende åndedrætsværn. Generelle foranstaltninger til at reducere eksponeringen omfatter bl.a.:
 - ▶ Arbejde i et godt ventileret område,
 - ▶ Undgå længere tids kontakt med støv,
 - ▶ Lede støv bort fra ansigt og krop,
 - ▶ Brug beskyttende beklædning og vaske eksponerede områder med vand og sæbe.
- ▶ Fare for personskader på grund af værktøj og/eller tilbehør, som falder på jorden. Kontrollér før arbejdsstart, at batteriet og det monterede tilbehør er sikkert fastgjort.
- ▶ Tænd først produktet, når du har bragt det i arbejdsposition.
- ▶ Hold altid produktet i de dertil beregnede håndgreb. Sørg for, at håndgrebene er tørre og rene.
- ▶ Hold hyppigt pauser, og lav øvelser, så fingrene får bedre blodgennemstrømning. Ved længerevarende arbejde kan vibrationer medføre forstyrrelser af fingrenes, hændernes eller håndledenes blodkar og nervesystem.
- ▶ Kig ikke direkte ind i belysningen (lysdiode), og lys ikke ind i ansigtet på andre personer. Der er fare for at blive blændet!
- ▶ Vent, indtil produktet er standset helt, før du lægger det fra dig.
- ▶ Brug beskyttelseshandsker ved skift af indsatsværktøjet. Berøring af indsatsværktøjet kan medføre snitsår og forbrændinger!

Særlige sikkerhedsanvisninger for stiksave

- ▶ Før altid produktet væk fra kroppen under savearbejdet.
- ▶ Hold aldrig hænderne foran eller hen til savklingen.
- ▶ Sav aldrig i ukendte underlag, og hold skærelinjen fri for forhindringer øverst og nederst.
- ▶ Tag ikke fat under emnet under savearbejdet.

2.4 Omhyggelig omgang med og brug af batterier

- ▶ **Overhold følgende sikkerhedsforanstaltninger for sikker håndtering og brug af Li-ion-batterier.** I modsat fald kan det medføre hudirritation, alvorlige ætsningsskader, kemiske forbrændinger, brand og/eller eksplosion.
 - ▶ Anvend kun batterier i teknisk fejlfri stand.
 - ▶ Batterier skal behandles forsigtigt for at undgå beskadigelser og udslip af meget sundhedsskadelige væsker!
 - ▶ Batterier må under ingen omstændigheder modificeres eller manipuleres!
 - ▶ Batterierne må ikke adskilles, klemmes, opvarmes til over 80 °C eller brændes.
 - ▶ Anvend og oplad ikke batterier, som har fået stød eller på anden vis er blevet beskadiget. Kontrollér regelmæssigt dine batterier for tegn på skader.
 - ▶ Anvend aldrig genbrugte eller reparerede batterier.
 - ▶ Anvend aldrig batteriet eller et batteridrevet elværktøj som slagværktøj.
 - ▶ Udsæt aldrig batterier for direkte solstråling, høj temperatur, gnister eller åben ild. Det kan medføre eksplosion.
 - ▶ Berør ikke batteripolerne med dine fingre, værktøj, smykker eller andre elektrisk ledende genstande. Det kan beskadige batteriet og medføre personskader og materielle skader.
 - ▶ Hold batterier på sikker afstand af regn, fugt og væsker. Indtrængende fugt kan medføre kortslutninger, elektrisk stød, forbrændinger, brand og eksplosion.
 - ▶ Brug kun ladere og elværktøj, der er beregnet til denne batteritype. Overhold i den forbindelse oplysningerne i de tilhørende brugsanvisninger.
 - ▶ Anvend og opbevar ikke batteriet i eksplosionsfarlige omgivelser.



- Hvis batteriet er for varmt til at kunne røres, kan det være defekt. Anbring batteriet på et overskueligt, ikke-brændbart sted med tilstrækkelig afstand til brændbare materialer. Lad batteriet køle af. Hvis batteriet efter en time fortsat er for varmt til at kunne røres, er det defekt. Kontakt **Hilti Service** eller læs dokumentet "Anvisninger om sikkerhed og anvendelse af **Hilti** Li-ion-batterier".

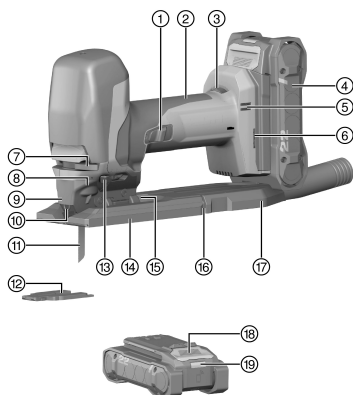


Vær opmærksom på de særlige retningslinjer, der gælder for transport, opbevaring og brug af Li-ion-batterier. → Side 109

Læs anvisningerne vedrørende sikkerhed og anvendelse til **Hilti** Li-ion-batterier, som du kan finde ved at scanne QR-koden sidst i denne brugsanvisning.

3 Beskrivelse

3.1 Produktoversigt



- ① Tænd/sluk-knap
- ② Håndgreb
- ③ Indstillingshjul til indstilling af slagtal
- ④ Batteri
- ⑤ Ventilationsåbninger
- ⑥ Monteringsåbning til tilbehør
- ⑦ Arm til frigøring af savklinge
- ⑧ Værktøjsholder
- ⑨ Afskærmning
- ⑩ Berøringsbeskyttelse
- ⑪ Savklinge
- ⑫ Spånbryder
- ⑬ Arm til indstilling af pendulfunktion
- ⑭ Grundplade
- ⑮ Skala til indstilling af skærevinkel
- ⑯ Låsekrog
- ⑰ Udsugningsadapter
- ⑱ Batterifrigøringsknap
- ⑲ Statusindikator for batteri

3.2 Bestemmelsesmæssig anvendelse

Det beskrevne produkt er en håndført batteridrevet bajonetsav. Den er beregnet til savning i kunststof-, træ- og metalmaterialer samt gips- og fiberplader.

Produktet er udstyret med en aftagelig tilslutningsstuds til støvsuger (ekstratilbehør), som er dimensioneret til gængse støvsugerslanger. For at slutte støvsugerslangen til produktet kan det være nødvendigt med en passende adapter.

- Brug kun **Hilti** Nuron Li-ion-batterier fra serien B 22 til dette produkt. Af hensyn til en optimal effekt anbefaler **Hilti** at bruge de batterier, der fremgår af tabellen i slutningen af denne brugsanvisning, til dette produkt.
- Anvend kun **Hilti**-ladere fra de serier, der fremgår af tabellen i slutningen af denne brugsanvisning, til disse batterier.
- Anvend kun savklinger med T-skaft (skaft med én knast) til dette produkt.

3.3 Potential forkert brug

- Produktet må ikke bruges til kapning af grene og træstammer.
- Produktet må ikke anvendes til bearbejdning af sundhedsskadelige materialer.
- Produktet må ikke anvendes til opgaver i fugtige miljøer.

3.4 Li-ion-batteriets indikatorer

Hilti Nuron Li-ion-batterier kan vise ladetilstand, fejlmeddelelser og batteriets tilstand.



3.4.1 Visning af ladetilstand og fejlmeddelelser

ADVARSEL

Fare for personskader på grund af batteri, der falder på gulvet!

- Sørg for, at du ved isat batteri efter tryk på frigøringsknappen bringer batteriet korrekt i indgreb igen i det anvendte produkt.

For at få en af følgende visninger skal du trykke kort på batteriets frigøringsknop. Ladetilstanden og evt. fejl vises også konstant, så længe det tilsluttede produkt er tændt.

Tilstand	Betydning
Fire (4) LED'er lyser konstant grønt	Ladetilstand: 100 % til 71 %
Tre (3) LED'er lyser konstant grønt	Ladetilstand: 70 % til 51 %
To (2) LED'er lyser konstant grønt	Ladetilstand: 50 % til 26 %
En (1) LED lyser konstant grønt	Ladetilstand: 25 % til 10 %
En (1) LED blinker langsomt grønt	Ladetilstand: < 10 %
En (1) LED blinker hurtigt grønt	Li-ion-batteriet er helt afladet. Oplad batteriet. Hvis LED'en stadig blinker hurtigt efter opladning af batteriet, bedes du kontakte HiltiService .
En (1) LED blinker hurtigt gult	Li-ion-batterier eller det dermed forbundne produkt er overbelastet, er for varmt, for koldt, eller der foreligger en anden fejl. Bring produktet og batteriet op på den anbefalede arbejdsstemperatur, og overbelast ikke produktet under anvendelsen. Hvis meddelelsen stadig vises, bedes du kontakte HiltiService .
En (1) LED lyser gult	Li-ion-batteriet og det dermed forbundne produkt er ikke kompatible. Kontakt Hilti Service .
En (1) LED blinker hurtigt rødt	Li-ion-batteriet er låst og kan ikke længere anvendes. Kontakt Hilti Service .

3.4.2 Visning om batteriets tilstand

Hvis du ønsker at aflæse batteriets tilstand, skal du holde frigøringsknappen inde i mere end tre sekunder. Systemet registrerer ingen potentielle funktionsfejl for batteriet som følge af misbrug som f.eks. nedstyrning, perforeringer, eksterne varmeskader osv.

Tilstand	Betydning
Alle lysdioder lyser som løbelys, og derefter lyser én (1) lysdiode grønt.	Batteriet kan fortsat benyttes.
Alle lysdioder lyser som løbelys, og derefter blinker én (1) lysdiode hurtigt gult.	Forespørgslen om batteriets tilstand kunne ikke afsluttes. Gentag proceduren, eller kontakt Hilti Service .
Alle lysdioder lyser som løbelys, og derefter lyser én (1) lysdiode rødt.	Hvis et tilsluttet produktet fortsat kan benyttes, er den resterende batterikapacitet under 50%. Hvis et tilsluttet produktet ikke længere kan benyttes, er batteriet ved slutningen af sin levetid og skal udskiftes. Kontakt Hilti Service .

3.5 Savsmuldsblæser

Savsmuldsblæseren leder en luftstrøm til savklingen for at holde snitlinjen fri for savsmuld.

3.6 Slagtal

Slagtallet kan indstilles på indstillingshjulet. Position 1 svarer til 800 slag i minuttet og position 6 til 3000 slag i minuttet.



3.7 4-trins pendulfunktion

Savklingens pendulfunktion kan indstilles i fire trin, hvilket gør det muligt at tilpasse savens fremføring (snithastighed) og snitbillede til det materiale, som bearbejdes. Med armen til indstilling af pendulfunktion kan der skiftes mellem de fire trin.

Jo renere og finere snitkanten skal være, jo lavere skal pendultrinnet være. Den optimale indstilling kan man finde frem til ved praktiske forsøg.

Tilstand	Betydning
Trin 0	Ingen pendulbevægelse
Trin 1	Lille pendulbevægelse
Trin 2	Middel pendulbevægelse
Trin 3	Stor pendulbevægelse

3.8 Spånbryder

Produktet kan udstyres med en spånbryder.

Takket være spånbryderen forhindres oprivning af overfladen ved savning af træmaterialer.

3.9 Automatisk slukning af produktet

Når afbryderen har været holdt inde i mere end 15 minutter (f.eks. under transport eller ved opbevaring), slukkes produktet automatisk. Derved undgås det, at batteriet dybafledes.

3.10 Leveringsomfang

Pendulstiksav med savklinge, afskærmning, udsugningsadapter, spånbryder, brugsanvisning, unbrakonøgle. Andre systemprodukter, som er godkendt til dit produkt, finder du i **Hilti Store** eller online på adressen: www.hilti.group

4 Tekniske data

4.1 Pendulstiksav

	SJT 6-22
Nominal spænding	21,6 V
Vægt i henhold til EPTA Procedure 01 uden batteri	2,1 kg
Slaghøjde	28 mm
Slagtal, ubelastet (n₀)	800/min ... 3.000/min
Maksimal skæreydelse i træ	150 mm
Maksimal skæreydelse i aluminium	25 mm
Maksimal skæreydelse i ulegeret stål	10 mm
Skærevinkel (venstre/højre)	0° ... 45°
Udvendig diameter, udsugningsadapter	27,5 mm
Opbevaringstemperatur	-20 °C ... 70 °C
Omgivende temperatur under drift	-17 °C ... 60 °C

4.2 Støjinformation og vibrationsværdier iht. EN 62841

Lydtryk- og vibrationsværdier i denne brugsanvisning er målt i henhold til en standardiseret målemetode og kan anvendes til sammenligning af forskellige elværktøjer. De kan også anvendes til en foreløbig vurdering af den eksponering, brugeren udsættes for.

De anførte data repræsenterer elværktøjets primære anvendelsesformål. Hvis elværktøjet imidlertid anvendes til andre formål, med andre indsatsværktøjer eller utilstrækkelig vedligeholdelse, kan dataene afvige. Dette kan forøge den eksponering, som brugeren udsættes for, i hele arbejdstiden markant.

For at opnå en præcis vurdering af den eksponering, som brugeren udsættes for, bør også den tid, hvor maskinen er slukket eller blot kører uden at blive anvendt, inddrages. Dette kan reducere den eksponering, som brugeren udsættes for, i hele arbejdstiden markant.



Fastlæg yderligere sikkerhedsforanstaltninger til beskyttelse af brugeren mod støj- og/eller vibrationspåvirkninger, f.eks. er det vigtigt at vedligeholde elværktøj og indsatsværktøj, at holde hænderne varme og at organisere arbejdsprocesserne.

Støjemissionsværdier

	SJT 6-22
Lydeffektniveau (L_{WA})	99 dB(A)
Usikkerhed, lydeffektniveau (K_{WA})	5 dB(A)
Lydtrykniveau (L_{pA})	88 dB(A)
Usikkerhed, lydtrykniveau (K_{pA})	5 dB(A)

Samlede vibrationsværdier

		SJT 6-22
Vibrationsemissionsværdi, savning i spånbjælker ($a_{h,B}$)	B 22-55	5,2 m/s ²
	B 22-255	5,3 m/s ²
Vibrationsemissionsværdi, savning i metalplader ($a_{h,M}$)	B 22-55	8,5 m/s ²
	B 22-255	7,2 m/s ²
Usikkerhed (K)		1,5 m/s ²

4.3 Batteri

Batteriets driftsspænding	21,6 V
Vægt, batteri	Se bagest i denne brugsanvisning
Omgivende temperatur under drift	-17 °C ... 60 °C
Opbevaringstemperatur	-20 °C ... 40 °C
Batteriets temperatur ved start af ladning	-10 °C ... 45 °C

5 Forberedelse af arbejdet

ADVARSEL

Fare for personskader på grund af utilsigtet start!

- ▶ Før isætning af batteriet skal du kontrollere, at det tilhørende produkt er slukket.
- ▶ Fjern batteriet fra maskinen, inden du foretager indstillinger eller skifter tilbehørsdele på den.

Følg sikkerheds- og advarselshenvisningerne i denne dokumentation og på produktet.

5.1 Opladning af batteri

1. Læs brugsanvisningen til laderen før opladning.
2. Vær opmærksom på, at kontakterne på batteriet og laderen er rene og tørre.
3. Oplad batteriet i en godkendt lader. → Side 103

5.2 Isætning af batteri

ADVARSEL

Fare for personskader på grund af kortslutning eller batteri, der falder på gulvet!

- ▶ Før isætning af batteriet skal du kontrollere, at batteriets kontakter og kontakterne på produktet er fri for fremmedlegemer.
- ▶ Kontrollér, at batteriet altid går korrekt i indgreb.

1. Lad batteriet helt op før første ibrugtagning.
2. Skub batteriet ind i produktet, indtil det går hørbart i indgreb.
3. Kontrollér, at batteriet er sat korrekt i.



5.3 Fjernelse af batteri

1. Tryk på batteriets frigøringsknap.
2. Træk batteriet ud af produktet.

5.4 Indsætning af savklinge 2

1. Tryk savklingen (med tænderne i skæretretningen) ind i værktøjsholderen, til den går i indgreb.
2. Kontrollér, at savklingen er sikkert fastlåst, ved at trække i den.

5.5 Påsætning af afskærmning 3

- ▶ Skub afskærmningen på produktet forfra, indtil den går i indgreb.



Afskærmningen kan kun sættes på, hvis grundpladen befinder sig i normalposition (0° skærevinkel).
→ Side 108

5.6 Montering af udsugningadapter 4

1. Skub udsugningsadapteren vandret ind i grundpladen bagfra, indtil de to låsekroge er gået i indgreb i siden.
2. Slut støvsugerslangen til udsugningsadapteren.

5.7 Montering af spånbryder 5

- ▶ Tryk spånbryderen ind i grundpladen nedefra.



Spånbryderen kan kun anvendes til savklinger, der er beregnet til dette.
Spånbryderen kan kun anvendes, hvis grundpladen befinder sig i normalposition (0° skærevinkel).
→ Side 108

5.8 Faldsikring



ADVARSEL

Fare for personskader som følge af nedfaldende værktøj og/eller tilbehør!

- ▶ Anvend kun den **Hilti**-værktøjssikkerhedslinie, som er beregnet til dit produkt.
- ▶ Kontrollér værktøjssikkerhedslinens fastgørelsespunkt for mulige skader før hver brug.
- ▶ Fastgør aldrig en værktøjssikkerhedslinie i en bæltekrog. Anvend ikke en bæltekrog til at løfte produktet.



Overhold nationale retningslinjer for opgaver i højden.

Brug kun en kombination af **Hilti** faldsikringen og **Hilti** værktøjslinien #2261970 som nedstyrtningsssikring for dette produkt.

- ▶ Fastgør faldsikringen i monteringsåbningerne for tilbehør. Kontrollér, at den sidder sikkert.
- ▶ Fastgør den ene karabinhage på værktøjslinien til faldsikringen og den anden karabinhage til en bærende struktur. Kontrollér, at begge karabinhager sidder sikkert.



Overhold brugsanvisningerne for **Hilti** faldsikringen og **Hilti** værktøjslinien.

6 Betjening

Følg sikkerheds- og advarselshenvisningerne i denne dokumentation og på produktet.

6.1 Anvendelse af støvudsugning



Støvudsugningen reducerer støvbelastningen, forbedrer arbejdssikkerheden ved at friholde snitlinjen og forhindrer større arbejdspladsbelastninger fra støv og spåner.




1. Sæt afskærmningen på. → Side 107
2. Anvend altid en støvudsugning, hvis du igennem længere tid bearbejder træ eller materialer, hvor der kan opstå store mængder af støv.

6.2 Indstilling af skærevinkel

1. Afmonter udsugningsadapteren. → Side 108
2. Løs skruen på grundpladen.
3. Indstil den ønskede skærevinkel (fra 0° til 45° i begge retninger).
 - ▶ Ved en skærevinkel på 0° er grundpladen i en vridningssikker position. For at kunne indstille en skærevinkel skal du først trække grundpladen tilbage.
 - ▶ Hvis du sætter grundpladen tilbage på 0° skærevinklen, skubber du derefter grundpladen frem igen for at bringe den i indgreb i den vridningssikre position.
4. Spænd skruen igen.
 - ▶ Grundpladen er fastspændt.

6.3 Tænding

-  Takket være en sikkerhedsfunktion sikres det, at produktet ikke starter, hvis produktet tilkobles først, og batteriet derefter skubbes ind i holderen.
Skub tænd/sluk-knappen tilbage og derefter frem igen.

- ▶ Skub afbryderen fremad.

6.4 Dyksavning

1. Stil armen til indstilling af pendulfunktion i position 0.
2. Sæt maskinen med grundpladens forreste kant på emnet.
3. Hold produktet fast, og tryk på tænd/sluk-kontakten.
4. Tryk produktet fast mod emnet, og dyk langsomt ned ved at reducere tilhødevinklen.
5. Når du har stukket klingens spids gennem emnet, skal du bringe produktet i normal arbejdsposition.
 - ▶ Grundpladen hviler mod emnet med hele fladen.
6. Sav videre langs med snitlinjen.

6.5 Frakobling

- ▶ Skub afbryderen tilbage.

7 Afmontering

7.1 Afmontering af udsugningsadapter

1. Tryk de to låsekroge ind.
2. Træk udsugningsadapteren tilbage og af grundpladen.
3. Træk støvsugerlangens af udsugningsadapteren.

7.2 Fjernelse af afskærmning

- ▶ Vrid afdækningshætten lidt, og træk den af fremad.

7.3 Udstødning af savklinge

ADVARSEL

Fare for personskader Ukontrolleret udstødning af savklingen kan medføre personskader.

- ▶ Når savklingen skal skiftes, skal produktet holdes på en sådan måde, at personer eller dyr ikke kan komme til skade, når savklingen udstødes.
-
- ▶ Drej armen til frigøring af savklingen til side indtil anslag.
 - ▶ Savklingen løsnes og udstødes.



8 Rengøring og vedligeholdelse

ADVARSEL

Fare for personskader ved isat batteri !

- ▶ Fjern altid batteriet før alle pleje- og vedligeholdelsesarbejder!

Pleje af produktet

- Fjern fastsiddende snavs med forsigtighed.
- Eventuelle ventilationsåbninger skal rengøres forsigtigt med en tør, blød børste.
- Rengør kun huset med en hårdt opvredet klud. Brug ikke silikoneholdige plejemidler, da de kan angribe plastdelene.
- Anvend en ren, tør klud til rengøring af produktets kontakter.

Pleje af Li-ion-batterier

- Anvend aldrig et batteri med tilstoppede ventilationsåbninger. Rengør forsigtigt ventilationsåbningerne med en tør, blød børste.
- Undgå, at batteriet unødigt udsættes for støv og snavs. Udsæt aldrig batteriet for høj fugtighed (f.eks. dykke det i vand eller lade det stå ude i regnvejr). Hvis et batteri er blevet gennemvådt, skal det behandles som et beskadiget batteri. Isolér det i en ikke-brændbar beholder, og kontakt **Hilti Service**.
- Hold batteriet frit for udefrakommende olie og fedt. Lad ikke unødigt støv og snavs samle sig på batteriet. Rengør batteriet med en tør, blød børste eller en ren, tør klud. Brug ikke silikoneholdige plejemidler, da de kan angribe plastdelene. Berør ikke batteriets kontakter, og fjern ikke fedtsmøringen fra fabrikken fra kontakterne.
- Rengør kun huset med en hårdt opvredet klud. Brug ikke silikoneholdige plejemidler, da de kan angribe plastdelene.

Vedligeholdelse

- Kontrollér regelmæssigt alle synlige dele for skader og betjeningslementerne for fejlfri funktion.
- Anvend ikke produktet i tilfælde af beskadigelse og/eller funktionsfejl. Få omgående produktet repareret af **Hilti Service**.
- Monter alle beskyttelsesanordninger efter pleje- og vedligeholdelsesarbejder, og kontrollér dem for fejlfri funktion.



Anvend kun originale reservedele og forbrugsmaterialer af hensyn til en sikker drift. Reservedele, forbrugsmaterialer og tilbehør til dit produkt, som **Hilti** har godkendt, finder du i din **Hilti Store** eller under: www.hilti.group

8.1 Rengøring af udsugningsadapter

1. Afmonter udsugningsadapteren. → Side 108
2. Rengør udsugningsadapteren.
3. Kontrollér, om låsekroge er intakte.
4. Monter udsugningsadapteren. → Side 107

8.2 Rengøring af savklinger

1. Fjern regelmæssigt harpiks fra de anvendte savklinger.
2. Læg savklingerne i petroleum eller en gængs harpiksfjerner i 24 timer.

9 Transport og opbevaring af batteridrevet værktøj og batterier

Transport

FORSIGTIG

Utilsigtet start ved transport !

- ▶ Transportér altid dine produkter uden isat batteri!
- ▶ Tag batteriet/batterierne af.
- ▶ Transportér aldrig batterier liggende løst og ubeskyttet. Under transporten bør batterierne beskyttes mod hårde slag og vibrationer og isoleres fra enhver form for ledende materialer eller andre batterier,



så de ikke kommer i kontakt med andre batteripoler og forårsager en kortslutning. **Overhold de lokale transportforskrifter for batterier.**

- ▶ Batterier må ikke sendes med posten. Henvend dig til et transportfirma, hvis du ønsker at sende ubeskadigede batterier.
- ▶ Kontrollér produktet og batterierne for skader hver gang før brug og før og efter længere transport.

Opbevaring



ADVARSEL

Utsigtet beskadigelse på grund af defekte eller utætte batterier !

- ▶ Opbevar altid dine produkter uden isat batteri!
-
- ▶ Opbevar produkt og batterier køligt og tørt. Overhold de temperaturgrænser, der fremgår af de tekniske data.
 - ▶ Opbevar ikke batterier i laderen. Tag batteriet ud af laderen, når opladningen er gennemført.
 - ▶ Opbevar aldrig batterier i direkte sollys, på varmekilder eller i et vindue.
 - ▶ Opbevar produkt og batterier utilgængeligt for børn og uvedkommende personer.
 - ▶ Kontrollér produktet og batterierne for skader hver gang før brug og før og efter længere tids opbevaring.

10 Fejlafhjælpning

Vær opmærksom på batteriets ladetilstand- og fejlindikator ved alle fejl. Se kapitlet **Li-ion-batteriets indikatorer**.

Ved fejl, som ikke fremgår af denne tabel, eller som du ikke selv kan afhjælpne, beder vi dig om at kontakte **Hilti Service**.

Fejl	Mulig årsag	Løsning
Savklingen falder ud.	Savklingen er ikke låst korrekt.	<ul style="list-style-type: none"> ▶ Gentag fastspændingen. ▶ Sørg for, at værktøjsholderen er åbnet helt, og at savklingen trykkes imod modstanden.
	Tilspændingsystemet er snavset.	▶ Rengør værktøjsholderen.
Savklingen kan ikke indføres.	Tilspændingsystemet er snavset.	▶ Rengør værktøjsholderen.
Pendulfunktionen kan ikke justeres.	Noten i pendularmen er snavset.	▶ Fjern snavs fra pendularmens not.
Pendulfunktionen fungerer ikke.	Pendulmekanisme snavset.	▶ Kontrollér, om der er snavs omkring pendulgaflen, og fjern det, hvis det er tilfældet
	Armen til pendulfunktion er i position "0".	▶ Indstil den ønskede værdi.
Batteriet aflades hurtigere end normalt.	Meget lav omgivende temperatur.	▶ Lad batteriet varme langsomt op til rumtemperatur.
Batteriet går ikke i indgreb med et tydeligt klik.	Holdetappen på batteriet er snavset.	▶ Rengør låsetappen, og sæt batteriet i igen.
Kraftig varmeudvikling i produktet eller batteriet.	Elektrisk defekt	▶ Sluk omgående produktet, tag batteriet ud, hold øje med det, lad det køle af, og kontakt Hilti Service .
Batteriets lysdioder viser ingenting	Batteriet er defekt	▶ Kontakt Hilti Service .



11 Bortskaffelse

ADVARSEL

Fare for personskader på grund af ukorrekt bortskaffelse! Sundhedsfare på grund af udtrængen af gasser eller væsker.

- ▶ Beskadigede batterier må under ingen omstændigheder sendes!
- ▶ Tildæk kontakterne med et ikke-ledende materiale, så kortslutninger undgås.
- ▶ Bortskaf batterier på en sådan måde, at børn ikke kan få fat på dem.
- ▶ Bortskaf batteriet hos din **Hilti Store**, eller henvend dig til det ansvarlige renovationsfirma.

Størstedelen af de materialer, som anvendes ved fremstillingen af **Hilti**-produkter, kan genvindes. Materialerne skal dog sorteres, før de kan genvindes. I mange lande kan du aflevere dine udtjente produkter til **Hilti**, som derefter genvinder dem. Spørg **Hiltis** kundeservice eller din forhandler.



- ▶ Elværktøj, elektriske maskiner og batterier må ikke bortskaffes sammen med almindeligt husholdningsaffald!

12 Producentgaranti

- ▶ Hvis du har spørgsmål vedrørende garantibetingelserne, bedes du henvende dig til din lokale **Hilti**-partner.

13 Yderligere oplysninger

Yderligere oplysninger vedrørende betjening, teknik, miljø og genbrug finder du under følgende link: qr.hilti.com/manual/?id=2264217&id=2264218

Dette link finder du også sidst i dokumentationen som QR-kode.

Originalbrugsanvisning

1 Uppgifter för dokumentation

1.1 Om denna dokumentation

- Läs denna dokumentation innan du börjar ta enheten i drift. Det är en förutsättning för säkert arbete och problemfri hantering.
- Observera de säkerhets- och varningsanvisningar som du hittar i dokumentationen och på själva enheten.
- Förvara alltid bruksanvisningen tillsammans med produkten och överlämna aldrig produkten till någon annan utan att bifoga den.

1.2 Teckenförklaring

1.2.1 Varningar

Varningarna är till för att varna för risker i samband med användning av produkten. Följande riskindikeringar används:

FARA

FARA !

- ▶ Anger överhängande risker som kan leda till svåra personskador eller dödsolycka.

VARNING

VARNING !

- ▶ Anger potentiella risker som kan leda till svåra personskador eller dödsfall.



FÖRSIKTIGHET

FÖRSIKTIGHET !

- Används för att uppmärksamma om en potentiell risksituation som kan leda till skador på person eller utrustning.

1.2.2 Symboler i bruksanvisningen

I den här bruksanvisningen används följande symboler:

	Observera bruksanvisningen
	Anmärkningar och annan praktisk information
	Hantering av återvinningsbara material
	Elverktyg och batterier får inte kastas i hushållssoporna
	Hilti Litiumjonbatteri
	Hilti Batteriladdare

1.2.3 Symboler i bilderna

Följande symboler används i bilder:

	Dessa siffror hänvisar till motsvarande bild i början av bruksanvisningen.
	Numreringen återger ordningsföljden hos arbetsmomenten på bilden och kan skilja sig från arbetsmomenten i texten.
	På bilden Översikt används positionsnummer som hänvisar till siffrorna i teckenförklaringen i avsnittet Produktöversikt .
	Det här tecknet används när du bör vara särskilt uppmärksam vid hantering av produkten.

1.3 Produktberoende symboler

1.3.1 Ytterligare symboler

Följande symboler kan också förekomma i denna dokumentation eller på produkten:

	Tomgångsslag hastighet
	Likström
	litiumjonbatteri
	Produkten stöder NFC-teknik, som är kompatibel med iOS- och Android-plattformar.
	Använd aldrig batteriet som slagverktyg.
	Låt inte batteriet falla ner på marken. Använd inte batterier som har utsatts för slag eller på annat sätt har skadats.

1.4 Produktinformation

-produkter är avsedda för professionella användare och får endast användas, underhållas och repareras av auktoriserad, utbildad personal. Personalen måste vara särskilt informerad om de risker som finns. Den beskrivna produkten och dess tillbehör kan utgöra en risk om de används på ett felaktigt sätt av utbildad personal eller inte används enligt föreskrifterna.

Typbeteckning och serienummer anges på typskylten.



- ▶ Använd de serienummer som anges i följande tabell. Ange alltid dessa uppgifter när du vill diskutera frågor om produkten med vår representant eller serviceverkstad.

Produkt detaljer

Pendelsticksåg	SJT 6-22
Generation	02
Serienr	

1.5 Försäkran om överensstämmelse

Vi försäkrar på eget ansvar att den produkt som beskrivs här överensstämmer med gällande direktiv och standarder. En bild på försäkran om överensstämmelse hittar du i slutet av dokumentationen.

Den tekniska dokumentationen finns sparad här:

Hilti Entwicklungsgesellschaft mbH | Zulassung Geräte | Hiltistraße 6 | 86916 Kaufering, Tyskland

2 Säkerhet

2.1 Allmänna säkerhetsföreskrifter för elverktyg

⚠ VARNING Läs noga igenom alla säkerhetsföreskrifter, anvisningar, avbildningar och tekniska data som medföljer detta elverktyg. Om nedanstående anvisningar inte följs, finns risk för elektriska stötår, brand och/eller svåra skador.

Förvara alla säkerhetsföreskrifter och anvisningarna på ett säkert ställe för framtida användning.

Begreppet "elverktyg" som används i säkerhetsföreskrifterna avser nätdrivna elverktyg (med nätkabel) och batteridrivna elverktyg (sladdlösa).

Säker arbetsmiljö

- ▶ **Håll arbetsområdet rent och väl belyst.** Oordning eller bristfällig belysning på arbetsplatsen kan leda till olyckor.
- ▶ **Arbeta inte med elverktyget i omgivningar med explosionsrisk där det finns brännbara vätskor, gaser eller damm.** Elverktyg alstrar gnistor som kan antända dammet eller gaserna.
- ▶ **Håll barn och obehöriga personer på betryggande avstånd under arbetet med elverktyget.** Om du störs av obehöriga personer kan du förlora kontrollen över verktyget.

Elsäkerhet

- ▶ **Elverktygets elkontakt måste passa till vägguttaget. Elkontakten får absolut inte ändras. Använd inte adapterkontakter tillsammans med skyddsjordade elverktyg.** Originalkontakter och lämpliga vägguttag minskar risken för elstötår.
- ▶ **Undvik kroppskontakt med jordade ytor som rör, värmeelement, spisar och kylskåp.** Det finns en större risk för elstötår om din kropp är jordad.
- ▶ **Skydda elverktyget från regn och väta.** Tränger vatten in i ett elverktyg ökar risken för elstötår.
- ▶ **Använd inte anslutningskabeln på ett felaktigt sätt, t.ex. genom att bära eller hänga upp elverktyget i den eller dra i den för att lossa elkontakten ur vägguttaget. Håll anslutningskabeln på avstånd från värmekällor, olja, vassa kanter och rörliga delar.** Skadade eller tilltrasslade anslutningskablar ökar risken för elstötår.
- ▶ **När du arbetar med ett elverktyg utomhus, använd endast förlängningskablar som är avsedda för utomhusbruk.** Genom att använda en lämplig förlängningskabel för utomhusbruk minskar du risken för elstötår.
- ▶ **Om det är alldeles nödvändigt att använda verktyget i fuktig miljö ska du använda en jordfelsbrytare.** Användning av jordfelsbrytare minskar risken för elstötår.

Personsäkerhet

- ▶ **Var uppmärksam, ha uppsikt över vad du gör och använd elverktyget med förnuft. Använd aldrig elverktyg om du är trött eller påverkad av droger, alkohol eller medicin.** En kort sekund av bristande uppmärksamhet när du arbetar med ett elverktyg kan leda till att du skadar dig själv eller någon annan svårt.
- ▶ **Bär alltid personlig skyddsutrustning och skyddsglasögon.** Genom att använda personlig skyddsutrustning som t.ex. dammskyddsmask, halkfria säkerhetsskor, hjälm eller hörselskydd, beroende på vilket elverktyg du använder och till vad, minskar du risken för kroppsskada.
- ▶ **Undvik oavsiktlig igångsättning. Se till att elverktyget är fränkopplat innan du ansluter det till nätströmmen och/eller batteriet, tar upp det eller bär det.** Om du bär elverktyget med fingret på strömbrytaren eller ansluter ett tillkopplat verktyg till nätströmmen kan en olycka inträffa.



- ▶ **Ta bort alla inställningsverktyg och skruvnycklar innan du kopplar in elverktyget.** Ett verktyg eller en nyckel i en roterande komponent kan leda till skador.
- ▶ **Undvik en onormal kroppshållning. Se till att du står stadigt och håller balansen.** Då kan du lättare kontrollera elverktyget i oväntade situationer.
- ▶ **Bär lämpliga kläder. Bär inte löst hängande kläder eller smycken. Håll håret, kläderna och handskarna på avstånd från rörliga delar.** Löst hängande kläder, smycken och långt hår kan dras in av roterande delar.
- ▶ **När du använder elverktyg med anordningar för uppsugning och uppsamling av damm, bör du kontrollera att dessa anordningar är rätt monterade och används korrekt.** Används en dammsugare kan faror som orsakas av damm minskas.
- ▶ **Invagga dig inte i falsk säkerhet och strunta inte säkerhetsreglerna för elverktyg även om du har stor vana vid att arbeta med elverktyget.** Oförsiktig hantering kan leda till allvariga skador inom bråkdelar av en sekund.

Användning och hantering av elverktyg

- ▶ **Överbelasta inte verktyget. Använd elverktyg som är avsedda för det aktuella arbetet.** Med ett lämpligt elverktyg kan du arbeta bättre och säkrare inom angivet effektområde.
- ▶ **Använd aldrig elverktyget om strömbrytaren är defekt.** Ett elverktyg som inte kan kopplas in eller ur är farligt och måste repareras.
- ▶ **Dra ut elkontakten ur uttaget och/eller ta i förekommande fall bort det löstagbara batteriet innan du gör inställningar, byter tillbehör eller lägger ifrån dig verktyget.** Denna skyddsåtgärd förhindrar att du eller någon annan råkar sätta igång elverktyget av misstag.
- ▶ **Förvara elverktyg oåtkomligt för barn. Verktyget får inte användas av personer som inte är vana eller inte har läst dessa anvisningar.** Elverktyg är farliga om de används av oerfarna personer.
- ▶ **Underhåll elverktygen och tillbehören noggrant. Kontrollera att rörliga komponenter fungerar felfritt och inte kärvar och att komponenter inte har brustit eller skadats så att elverktygets funktion påverkas negativt. Se till att skadade delar repareras innan verktyget används igen.** Många olyckor orsakas av dåligt skötta elverktyg.
- ▶ **Håll insatsverktygen skarpa och rena.** Omsorgsfullt skötta insatsverktyg med skarpa egg kommer inte så lätt i kläm och går lättare att styra.
- ▶ **Använd elverktyg, tillbehör, insatsverktyg osv. enligt dessa anvisningar. Ta hänsyn till arbetsvillkoren och arbetsmomenten.** Används elverktyget på icke ändamålsenligt sätt kan farliga situationer uppstå.
- ▶ **Se till att handtaget och greppytorna är torra, rena och fria från olja och fett.** Med hala handtag och gripytor går det inte att hantera och kontrollera elverktyget säkert i oväntade situationer.

Användning och hantering av batteriverktyg

- ▶ **Ladda endast batterierna i de laddare som tillverkaren har rekommenderat.** Brandrisk kan uppstå om en laddare som är avsedd för en viss typ av batterier används för andra batterityper.
- ▶ **Använd endast batterier som är avsedda för aktuellt elverktyg.** Används andra batterier finns det risk för kroppsskada och brand.
- ▶ **Håll gem, mynt, nycklar, spikar, skruvar och andra små metallföremål på avstånd från reservbatterier för att undvika kortslutning av kontakterna.** En kortslutning av batteriets kontakter kan leda till brännskador eller brand.
- ▶ **Om batteriet används på fel sätt kan vätska rinna ur batteriet. Undvik kontakt med vätskan. Vid oavsiktlig kontakt, skölj med vatten. Om vätska kommer i kontakt med ögonen, uppsök dessutom läkare.** Batterivätskan kan orsaka hudirritation eller brännskada.
- ▶ **Använd aldrig skadade eller egenhändigt modifierade batterier.** Skadade eller modifierade batterier kan bete sig oförutsägbart och orsaka brand, explosioner eller risk för skador.
- ▶ **Utsätt aldrig batterier för öppen eld eller för höga temperaturer.** Öppen eld eller temperaturer över 130 °C (265 °F) kan orsaka explosion.
- ▶ **Följ alla anvisningar för laddning och ladda aldrig batteriet eller batteriverktyget vid temperaturer som ligger utanför det intervall som anges i bruksanvisningen.** Felaktigt utförd laddning eller laddning vid temperaturer utanför det tillåtna intervallet kan förstöra batteriet och öka risken för brand.

Service

- ▶ **Låt endast kvalificerad fackpersonal reparera elverktyget och använd då endast originalreservdelar.** Detta garanterar att verktygets säkerhet upprätthålls.
- ▶ **Utför aldrig underhåll på skadade batterier.** Underhåll av batterier får endast utföras av tillverkaren eller av auktoriserade kundservicecenter.



2.2 Säkerhetsanvisningar för sågar med fram- och återgående sågklinga

- ▶ **Håll i elverktygets isolerade greppytor när du utför arbeten där insatsverktyget riskerar att stöta på dolda elledningar.** Vid kontakt med en spänningssatt ledning kan metalldelar på verktyget spänningssättas och ge dig en stöt.
- ▶ **Fäst och säkra verktyget till exempel med tvingar vid ett stabilt underlag.** Om du håller arbetsstycket med handen eller mot kroppen förblir det labilt, vilket kan leda till att du förlorar kontrollen över verktyget.

2.3 Extra säkerhetsföreskrifter

- ▶ Använd bara produkten och dess tillbehör om de är fullt funktionsdugliga.
- ▶ Produkten eller dess tillbehör får inte byggas om eller ändras.
- ▶ Undersök om det finns dolda el-, gas- och vattenledningar inom arbetsområdet innan du påbörjar arbetet. Utanpåliggande metalldelar på produkten kan orsaka elstöt eller explosion om du skadar en el-, gas- eller vattenledning.
- ▶ Håll alltid ventilationsspringorna fria. Risk för brännskador om ventilationsspringorna är övertäckta!
- ▶ Använd alltid skyddsglasögon, hörselskydd och skyddshandskar när du använder produkten.
- ▶ Använd skyddsglasögon. Splitter kan skada oskyddade kroppsdelar och ögon.
- ▶ Damm som uppstår vid slipning, polering, kapning och borring kan innehålla farliga kemikalier. Exempel på sådana är: bly eller blybaserade färger, tegel, betong och andra murverksprodukter, natursten och andra produkter som innehåller silikat, Vissa träslag som ek och bok samt kemiskt behandlat trä, asbest eller material som innehåller asbest. Fastställ exponeringen för användaren och personen i närheten av arbetsområdet genom att kontrollera vilken riskklass det material som ska bearbetas tillhör. Vidta nödvändiga åtgärder för att hålla exponeringen på en säker nivå. Använd t.ex. ett dammuppsamlingssystem eller bär lämpligt andningsskydd. Allmänna åtgärder för att minska exponeringen är:
 - ▶ Arbeta i ett välventilerat utrymme,
 - ▶ Undvik längre kontakt med damm,
 - ▶ Led bort damm från ansiktet och kroppen,
 - ▶ Bär skyddskläder och tvätta exponerade områden med tvål och vatten.
- ▶ Risk för personskada på grund av nedfallande verktyg och/eller tillbehör. Kontrollera att batteriet och det monterade tillbehöret sitter fast ordentligt innan du påbörjar arbetet.
- ▶ Sätt inte på produkten förrän den är i arbetsläget.
- ▶ Håll alltid fast produkten i de avsedda handtagen. Håll alltid handtaget torrt och rent.
- ▶ Ta ofta paus i arbetet och utför fingerövningar som ökar blodgenomströmningen i fingrarna. Vid långvarigt, ihållande arbete kan de starka vibrationerna ge besvär i blodkärl och nerver i fingrarna, händerna och handlederna.
- ▶ Titta inte direkt in i verktygets LED-belysning och undvik att lysa i ansiktet på andra personer. Risk för bländning!
- ▶ Vänta tills produkten har stannat helt innan du lägger den ifrån dig.
- ▶ Använd alltid skyddshandskar när du byter insatsverktyg. Det finns risk för skär- och brännskador vid beröring av nyss använda insatsverktyg!

Särskilda säkerhetsföreskrifter för sticksågar

- ▶ Rikta alltid verktyget bort från kroppen vid sågning.
- ▶ Håll aldrig händerna framför eller mot sågklingan.
- ▶ Såga aldrig i okända underlag och håll såglinjen fri från hinder på både ovan- och undersidan.
- ▶ Håll aldrig händerna under arbetsstycket under sågningen.

2.4 Omsorgsfull hantering och användning av batterier

- ▶ **Observera följande säkerhetsanvisningar för säker hantering och användning av litiumjonbatterier.** Om åtgärderna inte följs kan det leda till hudirritation, svåra frätskador, kemiska brännskador, bränder och/eller explosioner.
- ▶ Använd endast batterier som är fullt funktionsdugliga.
- ▶ Hantera batterierna varsamt för att undvika skador och läckage av hälsovådliga syror!
- ▶ Batterier får absolut inte modifieras eller manipuleras!
- ▶ Batterier får inte tas isär, klämmas, upphettas till mer än 80 °C (176 °F) eller brännas upp.
- ▶ Använd inte och ladda inte batterier som har utsatts för slag eller på annat sätt är skadade. Kontrollera batterierna regelbundet för att se om de uppvisar tecken på skador.
- ▶ Använd aldrig återvunna eller reparerade batterier.



- ▶ Använd aldrig batteriet eller ett batteridrivet elverktyg som slagverktyg.
- ▶ Utsätt aldrig batterierna för direkt solljus, förhöjda temperaturer, gnistor eller öppna lågor. Detta kan leda till explosioner.
- ▶ Rör inte batteripolerna med dina fingrar, verktyg, smycken eller andra elektriskt ledande föremål av metall. Detta kan skada batteriet och orsaka såväl materiella skador som personskador.
- ▶ Håll batterierna borta från regn, väta och vätskor. Fukt som tränger sig in kan orsaka kortslutningar, elstötar, brännskador och explosioner.
- ▶ Använd endast batteriladdare och elverktyg som är avsedda för denna typ av batteri. Läs också igenom uppgifterna i motsvarande bruksanvisning.
- ▶ Använd inte och förvara inte batteriet i explosionsfarliga miljöer.
- ▶ Om batteriet är så hett att du inte kan ta i det kan det vara defekt. Ställ batteriet på en plats där inget riskerar att fatta eld och på betryggande avstånd från brännbart material. Låt batteriet svalna. Om batteriet efter en timme fortfarande är så hett att det inte går att ta i är det defekt. Kontakta **Hilti**-service eller läs dokumentet "Säkerhetsanvisningar vid användning av **Hilti** litiumjonbatterier".

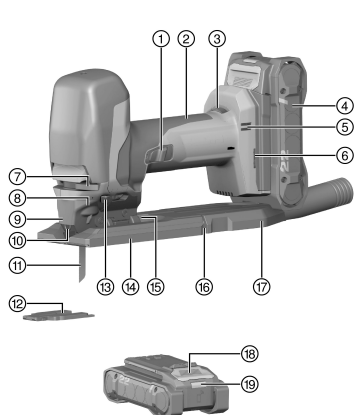


Följ de särskilda föreskrifter som gäller för transport, förvaring och användning av litiumjonbatterier.
→ Sidan 123

Läs säkerhetsanvisningarna för användning av **Hilti** litiumjonbatterier som du hittar genom att skanna QR-koden i slutet av denna bruksanvisning.

3 Beskrivning

3.1 Produktöversikt



- 1 Strömbrytare
- 2 Handtag
- 3 Ratt för slaghastighetsinställning
- 4 Batteri
- 5 Ventilationsspringor
- 6 Monteringsöppning för tillbehör
- 7 Spak för lossning av sågklingan
- 8 Chuck
- 9 Kåpa
- 10 Beröringsskydd
- 11 Sågklinga
- 12 Flisskydd
- 13 Spak för pendelslagsinställning
- 14 Bottenplatta
- 15 Skala för sågvinkelinställning
- 16 Låshakar
- 17 Utsugsadapter
- 18 Batteriets upplåsningsknapp
- 19 Statusindikering för batteri

3.2 Avsedd användning

Produkten som beskrivs är en handhållen batteridrivna pendelsticksåg. Den är avsedd för sågning i plast, trä och metall, samt gips- och fiberskivor.

Produkten är utrustad med en avtagbar anslutningsstos för dammsugare som tillval, anpassad till de vanligaste dammsugarslangarna. Eventuellt krävs en lämplig adapter för att ansluta dammsugarslangen till produkten.

- Använd bara **Hilti** Nuron-litiumjonbatterier av typen B 22 med den här produkten. För optimal effekt rekommenderar **Hilti** att batterierna som anges i tabellen i slutet av bruksanvisningen används för denna produkt.
- Använd endast **Hilti**-batteriladdare från de typerier som anges i tabellen i slutet av bruksanvisningen för dessa batterier.
- Till produkten ska endast sågklingor med T-skaft (enkamsskaft) användas.



3.3 Möjlig felanvändning

- Produkten får inte användas för sågning av grenar och trädstammar.
- Produkten får inte användas för bearbetning av hälsovådliga material.
- Produkten får inte användas för arbeten i fuktiga miljöer.

3.4 Indikering för litiumjonbatteriet

Hilti Nuron litiumjonbatterier kan visa laddningsstatus, felmeddelanden och batteristatus.

3.4.1 Visning av laddningsstatus och felmeddelanden



VARNING

Risk för personskada på grund av nedfallande batterier.

- ▶ När du har satt i batteriet och tryckt ner frigöringsknappen, kontrollera att batteriet har hakat i korrekt i verktyget igen.

För att visa följande indikeringar, tryck ner batteriets frigöringsknapp.

Laddningsstatus och eventuella störningar visas så länge den anslutna produkten är påslagen.

Status	Betydelse
Fyra (4) lysdioder lyser med fast grönt sken	Laddningsstatus: 100 % till 71 %
Tre (3) lysdioder lyser med fast grönt sken	Laddningsstatus: 70 % till 51 %
Två (2) lysdioder lyser med fast grönt sken	Laddningsstatus: 50 % till 26 %
En (1) lysdiod lyser med fast grönt sken	Laddningsstatus: 25 % till 10 %
En (1) lysdiod blinkar långsamt grönt	Laddningsstatus: < 10 %
En (1) lysdiod blinkar snabbt grönt	Litiumjonbatteriet är helt urladdat. Ladda batteriet. Kontakta Hilti -service om lysdioden fortfarande blinkar snabbt efter att batteriet har laddats.
En (1) lysdiod blinkar snabbt gult	Litiumjonbatteriet eller den anslutna produkten är överbelastad, för varm, för kall eller så föreligger ett annat fel. Ställ in produkten och batteriet på den rekommenderade arbetstemperaturen och undvik att överbelasta produkten vid användning. Kontakta Hilti -service om meddelandet kvarstår.
En (1) lysdiod lyser gult	Litiumjonbatteriet och produkten är inte kompatibla med varandra. Kontakta Hilti -service.
En (1) lysdiod blinkar snabbt rött	Litiumjonbatteriet är spärrat och kan inte användas. Kontakta Hilti -service.

3.4.2 Visning av batteristatus

För att kontrollera batteriets status, håll frigöringsknappen nedtryckt i minst tre sekunder. Systemet registrerar inga potentiella funktionsfel i batteriet till följd av missbruk som t.ex. fall, punkteringsskador, externa värmeskador osv.

Status	Betydelse
Alla lysdioder lyser i turordning och därefter lyser en (1) lysdiod grönt.	Batteriet kan fortfarande användas.
Alla lysdioder lyser i turordning och därefter blinkar en (1) lysdiod snabbt gult.	Begäran om batteristatus kunde inte slutföras. Upprepa proceduren eller kontakta Hilti -service.
Alla lysdioder lyser i turordning och därefter lyser en (1) lysdiod med fast rött sken.	Om en ansluten produkt kan fortsätta användas är den kvarvarande batterikapaciteten under 50 %. Om en ansluten produkt inte kan användas längre har batteriet nått slutet på sin livslängd och måste bytas ut. Kontakta Hilti -service.



3.5 Spånblås

Spånblåsen för en luftström till sågklingan så att snittlinjen hålls fri från spån.

3.6 Slaghastighet

Slaghastighet kan ställas in med ratten. Position 1 motsvarar 800 slag per minut och position 6 motsvarar 3 000 slag per minut.

3.7 Pendling i fyra steg

Tack vare pendling i fyra steg kan sågkapaciteten och snittytan anpassas till det material som ska bearbetas. Spaken för pendelslagsinställningen används för att växla mellan de fyra stegen.

Ju renare och finare sågkant du vill ha, desto mindre pendelsteg ska du välja. Pröva dig fram till den optimala inställningen.

Status	Betydelse
Steg 0	ingen pendling
Steg 1	liten pendling
Steg 2	medelstor pendling
Steg 3	stor pendling

3.8 Flisskydd

Produkten kan utrustas med ett flisskydd.

Flisskyddet förhindrar risk för flisor och sprickor vid sågning i trä.

3.9 Automatisk avstängning av produkten

Om på/av-knappen hålls intryckt i mer än 15 minuter (t.ex. vid transport eller vid förvaring) stängs produkten av automatiskt. På så vis förhindras djupurladdning av batteriet.

3.10 Leveransinnehåll

Pendelsticksåg med sågklinga, kåpa, utsugsadapter, flisskydd, bruksanvisning, insexnyckel.

Dessutom finns fler systemprodukter för din produkt både i närmaste **Hilti Store** och på nätet: www.hilti.group

4 Teknisk information

4.1 Pendelsticksåg

	SJT 6-22
Märkspänning	21,6 V
Vikt enligt EPTA Procedure 01 utan batteri	2,1 kg
Slaghöjd	28 mm
Tomgångsslag hastighet (n₀)	800 varv/min ... 3 000 varv/min
Max. sågprestanda i trä	150 mm
Max. sågprestanda i aluminium	25 mm
Max. sågprestanda i olegerat stål	10 mm
Sågvinkel (vänster/höger)	0° ... 45°
Yttre diameter utsugsadapter	27,5 mm
Förvaringstemperatur	-20 °C ... 70 °C
Omgivningstemperatur vid drift	-17 °C ... 60 °C



4.2 Bullerinformation och vibrationsvärden enligt EN 62841

De ljudtrycks- och vibrationsvärden som anges i anvisningarna har uppmätts med en standardiserad mätmetod och kan användas för att jämföra olika elverktyg med varandra. De kan också användas för att göra en preliminär uppskattning av exponeringarna.

De angivna värdena representerar elverktygets huvudsakliga användning. När elverktyget begagnas inom andra områden, med andra insatsverktyg eller med otillräckligt underhåll, kan mätning ge avvikande värden. Det innebär att exponeringen under den totala arbetstiden kan ökas betydligt.

För att uppskattningen av exponeringarna ska bli exakt bör man också räkna in de tider då verktyget är avstängt eller då det är påslaget men inte används. Det kan betydligt minska exponeringen under den totala arbetstiden.

Vidta även andra säkerhetsåtgärder för att skydda användaren mot effekterna av buller och vibrationer, exempelvis: underhåll av elverktyg och insatsverktyg, möjlighet att hålla händerna varma, välorganiserade arbetsförlopp.

Bullervärden

	SJT 6-22
Ljudeffektnivå (L_{WA})	99 dB(A)
Osäkerhet ljudeffektnivå (K_{WA})	5 dB(A)
Ljudtrycksnivå (L_{pA})	88 dB(A)
Osäkerhet ljudtrycksnivå (K_{pA})	5 dB(A)

Sammanlagt vibrationsvärde

		SJT 6-22
Vibrationsemissionsvärde vid sågning av spånskivor ($a_{h,B}$)	B 22-55	5,2 m/s ²
	B 22-255	5,3 m/s ²
Vibrationsemissionsvärde vid sågning av metallplåt ($a_{h,M}$)	B 22-55	8,5 m/s ²
	B 22-255	7,2 m/s ²
Osäkerhet (K)		1,5 m/s ²

4.3 Batteri

Batteriets driftspänning	21,6 V
Batteriets vikt	Se slutet av denna bruksanvisning
Omgivningstemperatur vid drift	-17 °C ... 60 °C
Förvaringstemperatur	-20 °C ... 40 °C
Batteritemperatur när laddningen påbörjas	-10 °C ... 45 °C

5 Förberedelser för arbete

VARNING

Risk för personskada till följd av oavsiktlig start!

- ▶ Kontrollera att produkten är avstängd innan du sätter i batteriet.
- ▶ Ta alltid bort batteriet innan du gör några inställningar på verktyget eller byter tillbehör.

Observera de säkerhets- och varningsanvisningar som du hittar i dokumentationen och på själva enheten.

5.1 Laddning av batteri

1. Läs batteriladdarens bruksanvisning innan du laddar batteriet.
2. Se till att batteriets och batteriladdarens sladdar är rena och torra.
3. Ladda batteriet i en godkänd batteriladdare. → Sidan 116



5.2 Sätta i batteriet

VARNING

Risk för personskada på grund av kortslutning eller nedfallande batteri!

- ▶ Kontrollera innan du sätter in batteriet i produkten att både batteriets och produktens kontakter är fria från smuts och andra hinder.
 - ▶ Säkerställ att batteriet alltid hakar i ordentligt.
1. Ladda batterierna helt innan de används första gången.
 2. Skjut in batteriet i produkten tills det hakar i med ett klick.
 3. Kontrollera att batteriet sitter stadigt.

5.3 Ta ut batteriet

1. Tryck in upplåsningsknappen till batteriet.
2. Dra ut batteriet ur produkten.

5.4 Sätta i sågbladet 2

1. Tryck in sågbladet (med tänderna i sågriktningen) i chucken tills det hakar fast.
2. Dra i sågbladet och kontrollera att det sitter fast ordentligt.

5.5 Montering av kåpan 3

- ▶ Skjut på täckkåpan framifrån på produkten tills den hakar fast.



Kåpan kan bara sättas på när bottenplattan är i normalläge (0°-sågvinkel). → Sidan 121

5.6 Montering av utsugsadaptern 4

1. Skjut utsugsadaptern bakifrån och horisontellt in på bottenplattan tills båda låshakarna hakar fast i sidorna.
2. Anslut dammsugarslangen till utsugsadaptern.

5.7 Montera flisskydd 5

- ▶ Tryck fast flisskyddet i bottenplattan underifrån.



Flisskyddet kan endast användas tillsammans med därför avsedda sågblad.

Flisskyddet kan bara användas när bottenplattan är i normalläge (0°-sågvinkel). → Sidan 121

5.8 Fallskydd

VARNING

Risk för personskada på grund av nedfallande verktyg och/eller tillbehör!

- ▶ Använd bara den **Hilti** verktygslina som är rekommenderad för din produkt.
- ▶ Kontrollera om verktygslinans fästpunkt är skadad inför varje användning.
- ▶ Fäst inga verktygslinor i bälteshaken. Använd inte bälteshaken för att lyfta produkten.



Observera nationella föreskrifter för arbeten på höga höjder.

Använd uteslutande en kombination av **Hilti** fästband med **Hilti** verktygslina #2261970 som fallskydd för denna produkt.

- ▶ Haka fast fästbandet i öppningen för tillbehör. Kontrollera att det sitter stadigt fast.
- ▶ Fäst verktygslinans ena karbinhake i fästbandet och den andra karbinhaken i en bärande struktur. Kontrollera att båda karbinhakarna sitter stadigt fast.



Följ bruksanvisningen till **Hilti** fästband samt **Hilti** verktygslina.



6 Användning

Observera de säkerhets- och varningsanvisningar som du hittar i dokumentationen och på själva enheten.

6.1 Använd dammsug



Dammsugningen minskar belastningen från damm och ökar säkerheten i arbetet genom att du lättare ser var du sågar. Arbetsplatsen hålls dessutom fri från damm och spån.

1. Sätt på kåpan. → Sidan 120
2. Använd alltid ett dammsug när du under längre tid bearbetar trä eller andra material som kan ge upphov till högre dammkoncentrationer.

6.2 Ställa in sågvinkel

1. Demontera utsugsadaptorn. → Sidan 121
2. Lossa skruven på bottenplattan.
3. Ställ in önskad sågvinkel (från 0° till 45° i båda riktningarna).
 - ▶ Vid en sågvinkel på 0° går det inte att vrida bottenplattan. Bottenplattan måste först dras bakåt för att kunna ställa in en sågvinkel.
 - ▶ När bottenplattan ska ställas tillbaka till 0°-sågvinkeln ska den skjutas framåt igen så att den snäpper fast i det spärrade läget.
4. Dra åt skruven igen.
 - ▶ Bottenplattan är nu fastspänd.

6.3 Tillkoppling



En säkerhetsfunktion säkerställer att produkten inte startar om du först sätter på produkten och därefter sätter i batteriet.

Skjut strömbrytaren bakåt och sedan framåt igen.

- ▶ Skjut strömbrytaren framåt.

6.4 Sänksågning

1. Ställ spaken för pendelslagsinställningen i läge 0.
2. Placera produkten med bottenplattans framkant mot arbetsstycket.
3. Håll fast produkten och tryck in strömbrytaren.
4. Tryck produkten mot arbetsstycket och skär ner i det genom att minska anliggningsvinkeln.
5. När sågklingan går igenom arbetsstycket förs verktyget till den normala arbetspositionen.
 - ▶ Bottenplattan ligger an helt mot arbetsstycket.
6. Såga vidare längs linjen.

6.5 Frånkoppling

- ▶ Skjut strömbrytaren bakåt.

7 Demontering

7.1 Demontering av utsugsadaptorn

1. Tryck in de båda låshakarna.
2. Dra bak och av utsugsadaptorn från bottenplattan.
3. Dra bort dammsugarslangen från utsugsadaptorn.

7.2 Demontering av kåpan

- ▶ Luta täckkåpan något och dra av den framåt.



7.3 Avtagning av sågbladet

VARNING

Risk för personskada. Okontrollerad lossning av sågklingan kan orsaka skador.

- ▶ När du ska snäppa loss sågklingan måste du hålla verktyget så att ingen kan skadas.
- ▶ För spaken som lossar sågbladsspärren helt åt sidan.
 - ▶ Sågbladsspärren öppnas och sågbladet lossnar.

8 Skötsel och underhåll

VARNING

Risk för personskada vid anslutet batteri !

- ▶ Ta alltid bort batteriet innan skötsel och underhåll utförs!

Skötsel av produkten

- Ta försiktigt bort smuts som sitter fast.
- Rengör ventilationsspringorna försiktigt med en torr och mjuk borste i förekommande fall.
- Rengör höljet bara med en lätt fuktad trasa. Använd inte rengöringsmedel med silikon, eftersom det kan skada plastdelarna.
- Använd en ren och torr trasa för att rengöra produktens kontakter.

Skötsel av litiumjonbatterier

- Använd aldrig ett batteri med tilltäppta ventilationsspringor. Rengör ventilationsspringorna försiktigt med en torr och mjuk borste.
- Undvik att utsätta batteriet för damm eller smuts i onödan. Utsätt aldrig batteriet för hög fuktighet (t.ex. sänka ner det i vatten eller lämna det ute i regnet).
Om ett batteri har blivit blött behandlar du det som ett skadat batteri. Isolera det i en icke brännbar behållare och kontakta **Hilti**-service.
- Håll batteriet fritt från främmande olja och fett. Låt inte onödigt mycket damm eller smuts ansamlas på batteriet. Rengör batteriet med en mjuk borste eller en ren och torr trasa. Använd inte rengöringsmedel med silikon, eftersom det kan skada plastdelarna.
Rör inte vid batteriets kontakter och ta inte bort fett som har applicerats på kontakterna i fabriken.
- Rengör höljet bara med en lätt fuktad trasa. Använd inte rengöringsmedel med silikon, eftersom det kan skada plastdelarna.

Underhåll

- Kontrollera regelbundet att inga synliga delar har skadats och att alla reglage fungerar som de ska.
- Använd inte produkten om den uppvisar skador eller funktionsstörningar. Låt **Hilti Service** reparera produkten omgående.
- Efter skötsel- och underhållsarbeten ska alla skyddsanordningar monteras igen och kontrolleras.



Använd endast originalreservdelar och förbrukningsmaterial för säker drift. Godkända reservdelar, förbrukningsmaterial och tillbehör till din produkt från **Hilti** hittar du i närmaste **Hilti Store** eller på: www.hilti.group

8.1 Rengöring av utsugsadapter

1. Demontera utsugsadaptern. → Sidan 121
2. Rengör utsugsadaptern.
3. Kontrollera att låshakarna inte är skadade.
4. Montera utsugsadaptern. → Sidan 120

8.2 Rengöring av sågklingor

1. Avlägsna regelbundet harts från de använda sågklingorna.
2. Lägg sågklingorna i petroleum eller vanligt avhartsningsmedel i 24 timmar.



9 Transport och förvaring av sladdlösa verktyg och batterier

Transport

FÖRSIKTIGHET

Oavsiktlig start under transport. !

- ▶ Transportera alltid produkten utan insatta batterier.
- ▶ Ta ut batteriet/batterierna.
- ▶ Transportera aldrig batterierna löst liggande. Under transport ska batterierna skyddas mot alltför hårda stötar och vibrationer samt hållas isolerade från eventuella ledande material eller andra batterier så att de inte kommer i kontakt med andra batteripoler och orsakar en kortslutning. **Observera lokala transportföreskrifter för batterier.**
- ▶ Batterier får inte skickas per post. Vänd dig till ett fraktbolag om du vill skicka intakta batterier.
- ▶ Kontrollera produkt och batterier före varje användning samt före och efter längre transport för att se till att de inte är skadade.

Förvaring

VARNING

Oavsiktlig skada på grund av trasiga eller läckande batterier. !

- ▶ Förvara alltid produkten utan insatta batterier.
- ▶ Förvara produkt och batterier svalt och torrt. Följ de temperaturgränsvärden som anges i den tekniska informationen.
- ▶ Förvara inte batterierna i batteriladdaren. Ta alltid ur batteriet ur laddaren när laddningen är klar.
- ▶ Förvara aldrig batterier i solen, på värmekällor eller bakom glas.
- ▶ Förvara produkt och batteri utom räckhåll för barn och obehöriga personer.
- ▶ Kontrollera produkt och batterier före varje användning samt före och efter längre tids förvaring för att se till att de inte är skadade.

10 Felsökning

Observera batteriets laddningsstatus- och felindikering vid alla störningar. Se kapitel **Indikeringar för litiumjonbatteri**.

Kontakta **Hilti**-service om det uppstår ett fel som inte finns med i den här tabellen eller som du inte lyckas åtgärda på egen hand.

Fel	Möjlig orsak	Lösning
Sågklingan lossnar.	Sågbladet sitter inte fast ordentligt.	<ul style="list-style-type: none"> ▶ Upprepa fastsättningsprocessen. ▶ Se till att chucken är helt öppen och att sågbladet trycks in mot motståndet.
	Fastspänningsanordningen är smutsig.	▶ Rengör chucken.
Det går inte att sätta in sågklingan.	Fastspänningsanordningen är smutsig.	▶ Rengör chucken.
Det går inte att ställa in pendelslaget.	Pendelspakens spår är smutsigt.	▶ Ta bort smuts ur spåret i pendelspaken.
Pendelslaget fungerar inte.	Pendelmekanismen är smutsig.	▶ Kontrollera om det finns smuts i området kring pendeln och rengör vid behov.
	Pendelstagsspaken står i läget "0".	▶ Ställ in önskat värde.
Batteriet laddar ur fortare än vanligt.	Mycket låg omgivningstemperatur.	▶ Värm långsamt upp batteriet till rumstemperatur.
Batteriet hakar inte i med ett hörbart klick.	Batteriets låsmekanism är smutsig.	▶ Rengör låsmekanismen och sätt i batteriet igen.



Fel	Möjlig orsak	Lösning
Kraftig värmeutveckling i produkten eller batteriet.	Elektriskt fel	► Stäng av produkten omedelbart, ta ut batteriet och syna det, låt det svalna och kontakta Hilti-service .
Batteriets lysdioder indikerar ingenting	Batteriet är defekt	► Vänd dig till Hilti-service .

11 Avfallshantering

VARNING

Risk för personskada på grund av felaktig avfallshantering! Hälsorisk på grund av läckande gaser eller syror.

- Skicka aldrig iväg skadade batterier!
- Täck anslutningarna med ett icke ledande material för att förhindra kortslutningar.
- Kassera batterier så att de inte kan hamna i händerna på barn.
- Kassera batteriet hos din **Hilti Store** eller vänd dig till närmaste återvinningscentral.

Hilti-produkter är till stor del tillverkade av återvinningsbara material. En förutsättning för återvinning är att materialen separeras på rätt sätt. I många länder tar **Hilti** tillbaka din gamla enhet för återvinning. Fråga **Hilti** kundservice eller din säljare.



- Kasta inte elverktyg, elektronisk apparatur och batterier i hushållssoporna.

12 Tillverkargaranti

- Vänd dig till din lokala **Hilti**-representant om du har frågor om garantivillkoren.

13 Ytterligare information

Ytterligare information om drift, teknik, miljö och återvinning hittar du via följande länk: qr.hilti.com/manual/?id=2264217&id=2264218

Länken finns också som en QR-kod i slutet av dokumentationen.

Original bruksanvisning

1 Informasjon om dokumentasjonen

1.1 Om denne dokumentasjonen

- Les denne dokumentasjonen før du tar produktet i bruk. Dette er en forutsetning for sikkerhet under arbeidet og problemfri bruk.
- Følg sikkerhetshenvisningene og advarslene i denne dokumentasjonen og på produktet.
- Oppbevar alltid bruksanvisningen på produktet, og lever bruksanvisningen fra deg sammen med produktet hvis det overtas av andre personer.

1.2 Symbolforklaring

1.2.1 Farehenvisninger

Farehenvisninger advarer mot farer under håndtering av produktet. Følgende signalord brukes:

FARE

FARE !

- For en umiddelbart truende fare som kan føre til alvorlige personskader eller død.



ADVARSEL

ADVARSEL !

- Varsler en mulig fare som kan føre til alvorlige personskader eller død.

FORSIKTIG

FORSIKTIG !

- Varsler om en mulig farlig situasjon som kan føre til personskade eller materiell skade.

1.2.2 Symboler i bruksanvisningen

Følgende symboler benyttes i denne bruksanvisningen:

	Følg bruksanvisningen
	Bruksanvisninger og andre nyttige opplysninger
	Håndtering av resirkulerbare materialer
	Ikke kast elektriske apparater eller batterier i husholdningsavfallet
	Hilti li-ion-batteri
	Hilti Lader

1.2.3 Symboler i illustrasjoner

Følgende symboler brukes i illustrasjonene:

	Disse tallene viser til illustrasjonen i begynnelsen av denne bruksanvisningen.
	Nummereringen angir rekkefølgen for arbeidstrinnene på bildet og kan avvike fra arbeidstrinnene i teksten.
	Posisjonsnumrene brukes i illustrasjonen Oversikt og henviser til numrene på teksten i avsnittet Produktoversikt .
	Dette symbolet betyr at håndtering av produktet krever stor grad av oppmerksomhet.

1.3 Produktavhengige symboler

1.3.1 Ytterligere symboler

I tillegg kan følgende symboler bli benyttet i denne dokumentasjonen eller på produktet:

	Tomgangsslag tall
	Likestrøm
	Li-ion-batteri
	Produktet støtter NFC-teknologi som er kompatibel med iOS- og Android-plattformer.
	Bruk aldri batteriet som slagverktøy.
	Ikke mist ned batteriet. Ikke bruk et batteri som har vært utsatt for støt eller er skadet på annen måte.

1.4 Produktinformasjon

HILTI-produkter er laget for profesjonell bruk og må kun brukes, vedlikeholdes og repareres av kyndig personale. Dette personalet må informeres om eventuelle farer som kan oppstå. Det beskrevne produktet og tilleggsutstyret kan utgjøre en fare hvis det betjenes av ukvalifisert personell eller det benyttes feil.



Typebetegnelse og serienummer står på typeskiltet.

- Skriv inn serienummeret i tabellen nedenfor. Oppgi alltid disse opplysningene når du henvender deg med spørsmål til vår representant eller et serviceverksted.

Produktspesifikasjoner

Pendelstikksag	SJT 6-22
Generasjon	02
Serienummer	

1.5 Samsvarserklæring

Vi erklærer herved at produktet som er beskrevet her, er i samsvar med gjeldende normer og direktiver. Du finner et bilde av samsvarserklæringen på slutten av denne dokumentasjonen.

Den tekniske dokumentasjonen er lagret her:

Hilti Entwicklungsgesellschaft mbH | Zulassung Geräte | Hiltistraße 6 | 86916 Kaufering, DE

2 Sikkerhet

2.1 Generelle sikkerhetsregler for elektroverktøy

⚠ ADVARSEL Les alle sikkerhetsanvisninger, instruksjer, illustrasjoner og tekniske data som elektroverktøyet er utstyrt med. Manglende overholdelse av anvisningene nedenfor kan medføre elektrisk støt, brann og/eller alvorlige personskader.

Overhold alle sikkerhetsanvisninger og instruksjoner i hele bruksperioden.

Begrepet "elektroverktøy" som er brukt i sikkerhetsanvisningene, viser til nettdrevne elektroverktøy (med nettkabel) eller til batteridrevne elektroverktøy (uten nettkabel).

Sikkerhet på arbeidsplassen

- **Hold arbeidsområdet rent og godt opplyst.** Rotete eller dårlig belyste arbeidsområder kan føre til ulykker.
- **Bruk ikke elektroverktøyet i eksplosjonsfarlige omgivelser hvor det befinner seg brennbare flytende stoffer, gasser eller støv.** Elektroverktøy lager gnister som kan antenne støv eller damp.
- **Hold barn og andre personer på sikker avstand mens elektroverktøyet brukes.** Hvis du blir forstyrret under arbeidet, kan du miste kontrollen over verktøyet.

Elektrisk sikkerhet

- **Elektroverktøyets støpsel må passe i stikkontakten. Støpselet må ikke forandres på noen som helst måte. Bruk ikke adapterkontakt på jordete elektroverktøy.** Uendrede støpsler og egnede stikkontakter minsker risikoen for elektrisk støt.
- **Unngå kroppskontakt med jordete overflater som rør, radiatorer, komfyrer eller kjøleskap.** Risikoen for elektriske støt er høyere når kroppen er jordet.
- **Hold elektroverktøyet unna regn og fuktighet.** Risikoen for elektrisk støt øker ved inntrenging av vann i et elektroverktøy.
- **Bruk ikke ledningen til å bære elektroverktøyet, henge det opp eller til å dra støpselet ut av stikkontakten. Hold ledningen unna varme, olje, skarpe kanter og deler som beveger seg.** Skadde eller sammenviklede ledninger øker risikoen for elektriske støt.
- **Bruk kun skjøteledninger som også er godkjent for utendørs bruk når du arbeider med et elektroverktøy utendørs.** Bruk av skjøteledning som er egnet til utendørs bruk, minsker risikoen for elektrisk støt.
- **Må elektroverktøyet brukes i fuktige omgivelser, er det nødvendig å bruke en jordfeilbryter.** Bruk av en jordfeilbryter reduserer risikoen for elektrisk støt.

Personsikkerhet

- **Vær oppmerksom, pass på hva du gjør, og gå fornuftig fram under arbeidet med et elektroverktøy. Ikke bruk elektroverktøy når du er trøtt eller påvirket narkotika, alkohol eller medikamenter.** Et øyeblikks uoppmerksomhet ved bruk av elektroverktøyet kan være nok til å forårsake alvorlige personskader.
- **Bruk alltid personlig verneutstyr og vernebriller.** Bruk av personlig verneutstyr som støvmaske, sklisikre vernesko, hjelm eller hørselsvern – avhengig av type og bruk av elektroverktøyet – reduserer risikoen for skader.
- **Unngå utilsiktet start. Forsikre deg om at elektroverktøyet er slått av før du setter i stikkontakten eller batteriet og før du løfter eller flytter elektroverktøyet.** Hvis du holder fingeren på bryteren når du bærer elektroverktøyet, eller kobler elektroverktøyet til strøm i innkoblet tilstand, kan dette føre til uhell.



- ▶ **Fjern justeringsverktøy og skrunøkkel før du slår på elektroverktøyet.** Et verktøy eller en nøkkel som befinner seg i en roterende maskindel, kan føre til skader.
- ▶ **Unngå uhensiktsmessige arbeidsposisjoner. Sørg for å stå stødig og i balanse.** Dermed kan du kontrollere elektroverktøyet bedre i uventede situasjoner.
- ▶ **Bruk egnede klær. Ikke bruk vide klær eller smykker. Hold hår, tøy og hansker unna deler som beveger seg.** Løstsittende tøy, smykker eller langt hår kan komme inn i deler som beveger seg.
- ▶ **Hvis det er montert støvavsugs- og oppsamlingsinnretninger, må det kontrolleres at disse er koblet til og blir brukt på riktig måte.** Bruk av støvavsug kan redusere faremomentene i forbindelse med støv.
- ▶ **Ikke føl deg for trygg og ikke bryt sikkerhetsreglene for elektroverktøy, heller ikke når du etter lang tids bruk er blitt fortrolig med elektroverktøyet.** Et øyeblikks uaktsomhet kan føre til alvorlige personskader.

Bruk og behandling av elektroverktøyet

- ▶ **Ikke overbelast verktøyet. Bruk et elektroverktøy som er beregnet til den type arbeid du vil utføre.** Med et passende elektroverktøy arbeider du bedre og sikrere i det angitte effektområdet.
- ▶ **Ikke bruk elektroverktøy med defekt bryter.** Et elektroverktøy som ikke lenger kan slås av eller på, er farlig og må repareres.
- ▶ **Dra ut støpselet fra stikkkontakten og/eller ta ut et uttakbart batteri før du foretar maskinnstillinger, bytter tilleggsutstyr eller legger bort verktøyet.** Disse tiltakene forhindrer utilsiktet start av elektroverktøyet.
- ▶ **Oppbevar elektroverktøy som ikke brukes, utenfor barns rekkevidde. La ikke personer som ikke er fortrolige med verktøyet eller ikke har lest disse instruksjonene, bruke verktøyet.** Elektroverktøy er farlige når de brukes av uerfarne personer.
- ▶ **Sørg for grundig stell og vedlikehold av elektroverktøyet med tilbehør. Kontroller at bevegelige deler på elektroverktøyet fungerer feilfritt og ikke klemmes fast, og at ingen deler er brukket eller skadet, slik at dette innvirker på elektroverktøyets funksjon. La skadde deler repareres før elektroverktøyet brukes.** Mange ulykker er et resultat av dårlig vedlikeholdte elektroverktøy.
- ▶ **Hold skjæreverktøy skarpe og rene.** Godt vedlikeholdte skjæreverktøy med skarpe skjærekanten blir sjeldnere fastklemt og er lettere å styre.
- ▶ **Bruk elektroverktøy, tilbehør, arbeidsverktøy osv. i overensstemmelse med denne anvisningen. Ta hensyn til arbeidsforholdene og arbeidet som skal utføres.** Bruk av elektroverktøy til andre formål enn det som er angitt, kan føre til farlige situasjoner.
- ▶ **Hold håndtak og gripeflater tørre, rene og frie for olje og fett.** Glatte håndtak og gripeflater gir ikke sikker betjening og kontroll av elektroverktøyet i uforutsette situasjoner.

Bruk og behandling av det batteridrevne elektroverktøyet

- ▶ **Bruk kun ladere som er anbefalt av produsenten når du skal lade batteriene.** Det oppstår brannfare når det brukes andre batterier i en lader enn dem laderen er egnet for.
- ▶ **Bruk bare batterier som er beregnet for de forskjellige elektroverktøyene.** Bruk av andre batterier kan medføre skader og brannfare.
- ▶ **Unngå å oppbevare ubrukte batterier i nærheten av binders, mynter, nøkler, nagler, skruer eller andre små metallgjenstander som kan forårsake kortslutning av kontakten.** En kortslutning mellom batterikontaktene kan føre til forbrenninger eller brann.
- ▶ **Ved feil bruk kan væske lekke fra batteriet. Unngå kontakt med denne væsken. Ved tilfeldig kontakt må det skylles med vann. Hvis det kommer væske i øynene, må du i tillegg oppsøke lege.** Batterivæske som renner ut, kan føre til irritasjoner på huden eller forbrenninger.
- ▶ **Ikke bruk batterier som er skadde eller modifiserte.** Skadde eller modifiserte batterier kan oppføre seg uforutsigbart og forårsake brann, eksplosjon eller personskade.
- ▶ **Ikke utsett batteriet for åpen ild eller høye temperaturer.** Ild eller temperaturer over 130 °C (265 °F) kan forårsake eksplosjon.
- ▶ **Følg alle anvisningene for lading, og lad aldri batteriet eller det batteridrevne verktøyet utenfor temperaturområdet som er angitt i bruksanvisningen.** Feil lading eller lading utenfor det tillatte temperaturområdet kan ødelegge batteriet og øke brannfaren.

Service

- ▶ **Elektroverktøyet må kun repareres av kvalifisert fagpersonale og kun med originale reservedeler.** Slik opprettholdes maskinens sikkerhet.
- ▶ **Vedlikehold ikke skadde batterier.** Alt vedlikehold på batterier skal utføres av produsenten eller et godkjent serviceverksted.



2.2 Sikkerhetsanvisninger for saging med sagblad med frem- og tilbakebevegelse

- ▶ **Hold elektroverktøyet i de isolerte håndtakene når du utfører arbeid der verktøyet kan komme i kontakt med elektriske ledninger.** Kontakt med en spenningsførende ledning kan også sette maskinens metalldele under spenning og føre til elektrisk støt.
- ▶ **Bruk skrutvinge eller annet egnet hjelpemiddel til å feste og sikre verktøyet på et stabilt underlag.** Når du holder arbeidsmenet fast bare med hendene eller mot kroppen, er det ustabil, og dette kan føre til tap av kontrollen.

2.3 Ekstra sikkerhetsanvisninger

- ▶ Bruk produktet og tilbehøret bare i teknisk feilfri stand.
- ▶ Ikke foreta manipulering eller endring av produktet eller tilbehør.
- ▶ Kontroller før arbeidet påbegynnes at det ikke finnes skjulte strømledninger, gass- eller vannrør i arbeidsområdet. Utvendige metalldele på produktet kan forårsake elektrisk støt eller en eksplosjon dersom du skader en strømledning, et gass- eller vannrør.
- ▶ Hold alltid ventilasjonsåpningene rene. Fare for forbrenning hvis ventilasjonsåpningene er blokkert!
- ▶ Benytt øyevern, hørselsvern og vernehansker ved bruk av produktet.
- ▶ Bruk øyevern. Splintret materiale kan skade kroppen og øynene.
- ▶ Støv som oppstår ved sliping, smergling, kapping og boring kan inneholde farlige kjemikalier. Noen eksempler er: bly eller blybasert maling; tegl, betong og andre murverksprodukter, naturstein og andre silikatholdige produkter; bestemte tresorter, slik som eik, bøk og kjemisk behandlet trevirke; asbest eller asbestholdige materialer. Kartlegg hvor eksponert brukeren og personer i nærheten er ved hjelp av fareklassen til materialene som det arbeides med. Treff nødvendige tiltak for å holde eksponeringen på et trygt nivå, f.eks. ved å bruke et støvoppsamlingsystem eller egnet åndedrettsvern. Til de generelle tiltakene for å redusere eksponeringen hører:
 - ▶ arbeid i et godt ventilert område,
 - ▶ unngå langvarig kontakt med støv,
 - ▶ led bort støv fra ansikt og kropp,
 - ▶ bruk verneutstyr og vask eksponerte områder med vann og såpe.
- ▶ Fare for personskade på grunn av verktøy og/eller tilbehør som faller ned. Kontroller før arbeidet påbegynnes at batteri og montert tilbehør er godt festet.
- ▶ Vent med å slå på produktet til du har plassert det i arbeidsposisjon.
- ▶ Hold alltid produktet fast i håndtakene. Hold håndtakene tørre og rene.
- ▶ Ta hyppige pauser og gjør øvelser for å øke blodgjennomstrømmingen i fingrene. Ved langvarig arbeid kan kraftige vibrasjoner føre til forstyrrelser i blodkar eller nervesystemet i fingre, hender eller håndledd.
- ▶ Ikke se rett inn i belysningen (LED), og ikke lys inn i ansiktet til andre personer. Du kan bli blendet!
- ▶ Vent til produktet har stanset helt før du legger det fra deg.
- ▶ Bruk vernehansker når du skifter innsatsverktøy. Berøring av innsatsverktøyet kan føre til kuttskader og forbrenninger!

Spesielle sikkerhetsanvisninger for stikksager

- ▶ Før alltid produktet bort fra kroppen når du sager.
- ▶ Hold aldri hendene foran eller på sagbladet.
- ▶ Ikke sag i ukjent underlag og hold saglinjen fri for hindringer oppe og nede.
- ▶ Ikke grip under arbeidsmenet mens du sager.

2.4 Aktsoom håndtering og bruk av batterier

- ▶ **Ta hensyn til følgende sikkerhetsanvisninger for sikker håndtering og bruk av li-ion-batterier.** Manglende overholdelse kan føre til hudirritasjoner, alvorlige korrosive skader, kjemiske forbrenninger, brann og/eller eksplosjoner.
- ▶ Bruk kun batterier i teknisk feilfri stand.
- ▶ Behandle batterier med omhu for å unngå skader og forhindre at svært helseskadelige væsker lekker ut!
- ▶ Batterier må under ingen omstendigheter modifiseres eller manipuleres!
- ▶ Batteriene må ikke tas fra hverandre, klemmes, varmes opp over 80 °C (176 °F) eller brennes.
- ▶ Ikke bruk eller lad opp batterier som har vært utsatt for et støt eller er skadd på annen måte. Kontroller batteriene regelmessig for å se etter tegn på skader.
- ▶ Bruk aldri resirkulerte eller reparerte batterier.
- ▶ Ikke bruk batteriet eller et batteridrevet elektroverktøy som slagverktøy.



- ▶ Utsett aldri batterier for direkte sollys, høy temperatur, gnistdannelse eller åpen flamme. Dette kan føre til eksplosjoner.
- ▶ Ikke berør batteripolene med fingrene, verktøy, smykker eller andre elektrisk ledende gjenstander. Dette kan skade batteriet samt forårsake materielle skader og personskader.
- ▶ Hold batteriene unna regn, fuktighet og væsker. Hvis fuktighet trenger inn, kan dette føre til kortslutning, elektrisk støt, forbrenninger, brann og eksplosjoner.
- ▶ Bruk kun ladere og elektroverktøy som er beregnet på denne batteritypen. Følg i den forbindelse opplysningene i de tilhørende bruksanvisningene.
- ▶ Ikke bruk eller oppbevar batteriet i eksplosjonsfarlige omgivelser.
- ▶ Hvis batteriet er for varmt til at du kan ta på det, kan det være defekt. Plasser batteriet på et synlig, ikke brennbart sted med tilstrekkelig avstand til brennbare materialer. La batteriet kjølna. Hvis batteriet fremdeles er for varmt til at du kan ta på det etter en time, er det defekt. Kontakt **Hilti** service eller les dokumentet "Informasjon om sikkerhet og bruk av **Hilti** li-ion-batterier".

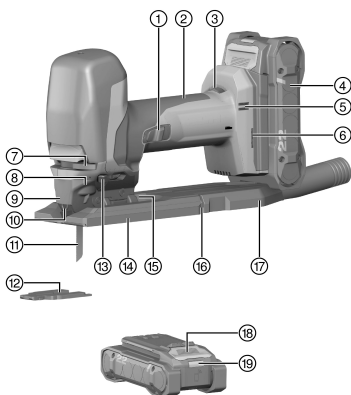


Ta hensyn til spesielle retningslinjer som gjelder for transport, lagring og bruk av litium-ion-batterier. → Side 136

Les informasjonen om sikkerhet og bruk av **Hilti** li-ion-batterier, som du finner ved å skanne QR-koden bakerst i denne bruksanvisningen.

3 Beskrivelse

3.1 Produktoversikt



- ① Av/på-bryter
- ② Håndtak
- ③ Stillhjul for slagtallinnstilling
- ④ Batteri
- ⑤ Ventilasjonsåpninger
- ⑥ Monteringsåpning for tilbehør
- ⑦ Spak for opplåsing av sagbladet
- ⑧ Chuck
- ⑨ Deksel
- ⑩ Berøringsbeskyttelse
- ⑪ Sagblad
- ⑫ Sponbeskyttelse
- ⑬ Spak til pendelinnstillinger
- ⑭ Grunnplate
- ⑮ Skalering for snittvinkelinnstilling
- ⑯ Sikkerhetslås
- ⑰ Avsugsadapter
- ⑱ Låseknapp for batteri
- ⑲ Statusindikator batteri

3.2 Forskriftsmessig bruk

Det beskrevne produktet er en håndført, batteridrevet pendelstikksag. Den er beregnet for saging i plast-, tre- og metallmaterialer, samt gips- og fiberplater.

Produktet har en avtakbar monteringsstuss for støvsuger (ekstrautstyr), og stussen passer til vanlige sugeslanger. Det kan være nødvendig med en adapter for å forbinde sugeslangen med produktet.

- Til dette produktet må det bare benyttes **Hilti** Nuron Li-Ion-batterier i serien B 22. For optimal ytelse anbefaler **Hilti** å bruke batteriene som er angitt i tabellen på slutten av denne bruksanvisningen til produktet.
- Til disse batteriene må det bare brukes **Hilti**-ladere i seriene som er står oppført i tabellen bakerst i denne bruksanvisningen.
- Til dette produktet må det bare brukes sagblad med T-tange.



3.3 Mulig feilbruk

- Produktet må ikke brukes til saging av greiner eller trestammer.
- Produktet må ikke brukes til bearbeiding av helsefarlige materialer.
- Produktet må ikke brukes til arbeid i fuktige omgivelser.

3.4 Indikatorer for li-ion-batteriet

Hilti Nuron Li-ion-batterier kan indikere ladetilstand, feilmeldinger og batteriets tilstand.

3.4.1 Indikatorer for ladetilstand og feilmeldinger



ADVARSEL

Fare for personskader på grunn av batteri som faller ned!

- ▶ Når du har satt i batteriet og trykt på låseknappen, må du kontrollere at batteriet igjen klikker på plass i produktet som brukes.

For å få frem en av følgende indikatorer trykker du kort på batteriets utløserknapp.

Ladetilstanden samt eventuelle feil indikeres også hele tiden så lenge det tilkoblede produktet er slått på.

Tilstand	Betydning
Fire (4) lysdioder (LED) lyser konstant grønt	Ladetilstand: 100 % til 71 %
Tre (3) lysdioder (LED) lyser konstant grønt	Ladetilstand: 70 % til 51 %
To (2) lysdioder (LED) lyser konstant grønt	Ladetilstand: 50 % til 26 %
Én (1) lysdiode (LED) lyser konstant grønt	Ladetilstand: 25 % til 10 %
Én (1) lysdiode (LED) blinker langsomt grønt	Ladetilstand: < 10 %
Én (1) lysdiode (LED) blinker raskt grønt	Li-ion-batteriet er helt utladet. Lad batteriet. Hvis lysdioden fortsatt blinker raskt etter at batteriet er ladet, kontakter du Hilti service.
Én (1) lysdiode (LED) blinker raskt gult	Li-ion-batteriet eller det tilkoblede produktet er overbelastet, for varmt eller for kaldt eller det foreligger en annen feil. Bring produktet og batteriet til anbefalt arbeidstemperatur, og ikke overbelast produktet når du bruker det. Hvis meldingen vedvarer, kontakter du Hilti service.
Én (1) lysdiode (LED) lyser gult	Li-ion-batteriet og det tilkoblede produktet er ikke kompatible. Kontakt Hilti service.
Én (1) lysdiode (LED) blinker raskt rødt	Li-ion-batteriet er sperret og kan ikke brukes lenger. Kontakt Hilti service.

3.4.2 Indikering av batteriets tilstand

For å sjekke tilstanden til batteriet holder du utløserknappen inne i over tre sekunder. Systemet registrerer ikke mulige funksjonsfeil på batteriet som følge av skjedesløs bruk, som f.eks. at det er mistet ned, er påført hull eller skader forårsaket av eksterne varmekilder osv.

Tilstand	Betydning
Alle LED-ene lyser som løpelys og deretter lyser én (1) LED konstant grønt.	Batteriet kan brukes videre.
Alle LED-ene lyser som løpelys og deretter blinker én (1) LED raskt gult.	Kartlegging av batteriets tilstand kunne ikke fullføres. Gjenta prosedyren eller kontakt Hilti service.
Alle LED-ene lyser som løpelys og deretter lyser én (1) LED konstant rødt.	Hvis et tilkoblet produkt fortsatt kan brukes, er den gjenværende batterikapasiteten under 50 %. Hvis et tilkoblet produkt ikke lenger kan brukes, er batteriets levetid over og batteriet må skiftes ut. Kontakt Hilti service.



3.5 Sponblåseinnetning

Sponblåseinnetningen fører en luftstrøm til sagbladet for å holde saglinjen fri for spon.

3.6 Slagtal

Slagtalet kan stilles inn på stillhjulet. Posisjon 1 tilsvarer 800 slag per minutt, og posisjon 6 tilsvarer 3000 slag per minutt.

3.7 4-trinns pendelbevegelse

Gjennom 4-trinns pendling kan sageytelsen og snittbildet tilpasses materialet som skal bearbeides. Med spaken for pendelinnstilling kan du veksle mellom 4 trinn.

Jo renere og finere snittkantene skal være, jo lavere pendeltrinn velges. Gjennom prøving og feiling finner du etter hvert den optimale innstillingen.

Tilstand	Betydning
Trinn 0	Ingen pendling
Trinn 1	Liten pendling
Trinn 2	Middels pendling
Trinn 3	Stor pendling

3.8 Sponbeskyttelse

Produktet kan utstyres med sponbeskyttelse.

Ved hjelp av sponbeskyttelsen unngås avskaving av spon fra overflaten ved sawing i trematerialer.

3.9 Automatisk utkobling av produktet

Hvis av/på-bryteren holdes inntrykt i over 15 minutter (f.eks. ved transport eller lagring), blir produktet automatisk slått av. På den måten hindres at batteriet utlades fullstendig.

3.10 Dette følger med:

pendelstikksag med sagblad, deksel, avsugsadapter, sponbeskyttelse, bruksanvisning, unbrakonøkkel.

I tillegg finner du tillatte systemprodukter til produktet hos nærmeste **Hilti Store** eller på nettet under: www.hilti.group

4 Tekniske data

4.1 Pendelstikksag

	SJT 6-22
Merkespenning	21,6 V
Vekt i henhold til EPTA Procedure 01 uten batteri	2,1 kg
Løftehøyde	28 mm
Tomgangsslagtal (n_0)	800 o/min ... 3 000 o/min
Maksimal sageytelse i tre	150 mm
Maksimal sageytelse i aluminium	25 mm
Maksimal sageytelse i uelegert stål	10 mm
Snittvinkel (venstre/høyre)	0° ... 45°
Utvendig diameter avsugsadapter	27,5 mm
Lagringstemperatur	-20 °C ... 70 °C
Omgivelsestemperatur under drift	-17 °C ... 60 °C



4.2 Støyinformasjon og vibrasjonsverdier iht. EN 62841

Lydtrykk- og vibrasjonsverdiene som er angitt i denne bruksanvisningen, er målt i samsvar med en normert målemetode og kan brukes til sammenligning av elektroverktøy. De egner seg også til en foreløpig vurdering av eksponeringene.

De angitte dataene representerer de viktigste bruksområdene for elektroverktøyet. Men hvis elektroverktøyet brukes til andre formål, med avvikende innsatsverktøy eller med utilstrekkelig vedlikehold, kan dataene avvike. Dette kan øke eksponeringene betraktelig gjennom hele arbeidsperioden.

For å få en nøyaktig vurdering av eksponeringene må man også ta hensyn til tidsrommene da maskinen er slått av eller er i gang, men ikke i drift. Dette kan redusere eksponeringene betraktelig gjennom hele arbeidsperioden.

Fastsett ekstra sikkerhetstiltak for å beskytte operatøren mot effekten av støy og/eller vibrasjoner, for eksempel: Vedlikehold av elektroverktøy og innsatsverktøy, holde hendene varme, organisering av arbeidsprosesser.

Støyutslippsverdier

	SJT 6-22
Lydeffektnivå (L_{WA})	99 dB(A)
Usikkerhet lydeffektnivå (K_{WA})	5 dB(A)
Lydtrykknivå (L_{pA})	88 dB(A)
Usikkerhet lydtrykknivå (K_{pA})	5 dB(A)

Totale vibrasjonsverdier

	SJT 6-22	
Vibrasjonsutslippsverdi ved saging av sponplater ($a_{h, B}$)	B 22-55	5,2 m/s ²
	B 22-255	5,3 m/s ²
Vibrasjonsutslippsverdi ved saging av metallplater ($a_{h, M}$)	B 22-55	8,5 m/s ²
	B 22-255	7,2 m/s ²
Usikkerhet (K)	1,5 m/s ²	

4.3 Batteri

Batteriets driftsspenning	21,6 V
Vekt batteri	Se på slutten av denne bruksanvisningen
Omgivelsestemperatur under drift	-17 °C ... 60 °C
Lagringstemperatur	-20 °C ... 40 °C
Batteritemperatur ved ladestart	-10 °C ... 45 °C

5 Klargjøring til arbeidet

ADVARSEL

Fare for personskader på grunn av utilsiktet start!

- Før batteriet settes i, må det kontrolleres at det tilhørende produktet er slått av.
- Fjern batteriet før du foretar maskininnstillinger eller skifter tilbehørsdeler.

Følg sikkerhetshenvisningene og advarslene i denne dokumentasjonen og på produktet.

5.1 Lade batteriet

1. Les bruksanvisningen for laderen før lading.
2. Kontaktene på batteriet og laderen må være rene og tørre.
3. Lad opp batteriet i en godkjent lader. → Side 129



5.2 Sette i batteri

ADVARSEL

Fare for personskader på grunn av kortslutning eller ved at batteriet faller ned!

- ▶ Forsikre deg om at det ikke er fremmedlegemer ved kontaktene på batteriet og kontaktene på produktet før du setter batteriet inn i maskinen.
- ▶ Kontroller at batteriet alltid går riktig i inngrep.

1. Lad batteriet helt opp før første gangs bruk.
2. Skyv batteriet inn i produktet til det klikker hørbart på plass.
3. Kontroller at batteriet sitter godt fast.

5.3 Ta ut batteri

1. Trykk på batteriets opplåsningsknapp.
2. Trekk batteriet ut av produktet.

5.4 Sette i sagbladet

1. Trykk sagbladet inn i chucken inntil det går i lås (tennene i sageretningen).
2. Kontroller at sagbladet sitter helt fast ved å trekke i det.

5.5 Sette på dekselet

- ▶ Skyv dekselet på produktet forfra til det går i lås.



Dekselet kan bare settes på når grunnplaten er i normalstilling (snittvinkel på 0°). → Side 134

5.6 Montere avsugsadapteren

1. Skyv avsugsadapteren horisontalt inn på grunnplaten bakfra til begge de to sikkerhetslåsene går i inngrep på siden.
2. Koble støvsugerslangen til avsugsadapteren.

5.7 Montere sponbeskyttelsen

- ▶ Trykk sponbeskyttelsen inn i grunnplaten nedenfra.



Sponbeskyttelsen kan bare brukes til sagblad som er beregnet for dette.
Sponbeskyttelsen kan bare brukes når grunnplaten er i normalstilling (snittvinkel på 0°). → Side 134

5.8 Fallsikring

ADVARSEL

Fare for personskade som følge av at verktøy og/eller tilbehør faller ned!

- ▶ Bruk bare den anbefalte **Hilti** verktøynoren til produktet.
- ▶ Kontroller festepunktet for verktøynoren med henblikk på eventuelle skader før hver bruk.
- ▶ Ikke fest verktøynoren i beltekroken. Ikke bruk en beltekrok til å løfte opp produktet.



Følg nasjonale retningslinjer for arbeid i høyden.

Som fallsikring av dette produktet skal du kun bruke en kombinasjon av **Hilti** fallsikring og **Hilti** verktøynor #2261970.

- ▶ Fest fallsikringen i monteringsåpningene for tilbehør. Kontroller at den sitter forsvarlig fast.
- ▶ Fest den ene karabinkroken på verktøynoren til fallsikringen og den andre karabinkroken til en bærende konstruksjon. Kontroller at begge karabinkroene sitter forsvarlig fast.




Følg bruksanvisningene for **Hilti** fallsikring samt **Hilti** verktøynor.



6 Betjening

Følg sikkerhetsanvisningene og advarslene i denne dokumentasjonen og på produktet.

6.1 Bruke støvavsug


 Støvavsugget reduserer støvbelastningen, øker arbeidssikkerheten gjennom bedre sikt over snittet og hindrer store arbeidsplassbelastninger på grunn av støv og spon.

1. Sett på dekselet. → Side 133
2. Bruk alltid støvavsug ved langvarig bearbeiding av tre eller materialer som kan generere større støvkonsentrasjoner.

6.2 Stille inn snittvinkel

1. Demonter avsugsadapteren. → Side 134
2. Løsne skruen på grunnplaten.
3. Still inn ønsket snittvinkel (fra 0° til 45° i begge retninger).
 - ▶ Ved snittvinkel på 0° befinner grunnplaten seg i dreiesikker posisjon. For å kunne stille inn snittvinkelen må du først trekke grunnplaten bakover.
 - ▶ Hvis du setter grunnplaten tilbake til snittvinkel på 0°, må du deretter skyve grunnplaten fremover igjen for å låse den i dreiesikker posisjon.
4. Trekk til skruen igjen.
 - ▶ Grunnplaten er skrudd fast.

6.3 Slå på

 En sikkerhetsfunksjon sørger for at produktet ikke starter hvis du først slår på produktet og deretter setter i batteriet.

Skyv av/på-bryteren tilbake og deretter fremover igjen.

- ▶ Skyv av/på-bryteren forover.

6.4 Bruke nedsenkingskutt

1. Sett spaken for pendelinnstillingen i posisjonen 0.
2. Plasser produktet med fremre kant av grunnplaten på arbeidsemnet.
3. Hold produktet fast og trykk på av/på-bryteren.
4. Trykk produktet hardt mot arbeidsemnet, og dykk ned ved å redusere innstillingsvinkelen.
5. Når du har saget gjennom arbeidsemnet, plasserer du produktet i den normale arbeidsstillingen.
 - ▶ Hele grunnplaten ligger an.
6. Sag videre langs saglinjen.

6.5 Slå av

- ▶ Skyv av/på-bryteren bakover.

7 Demontering

7.1 Demontere avsugsadapteren

1. Trykk de to sikkerhetslåsene innover.
2. Trekk avsugsadapteren av grunnplaten bakover.
3. Trekk støvsugerlangen ut av avsugsadapteren.

7.2 Ta av dekselet

- ▶ Vipp dekselet litt, og trekk det av fremover.



7.3 Løse ut sagbladet

ADVARSEL

Fare for personskader! Ukontrollert utkastning av sagbladet kan føre til personskader.

- ▶ Hold produktet slik ved utkastning av sagbladet at ingen personer eller dyr kan bli skadet gjennom utkastningen av sagbladet.
- ▶ Sving spaken for opplåsning av sagbladet helt til siden.
 - ▶ Sagbladet løsner og kastes ut.

8 Service og vedlikehold

ADVARSEL

Fare for personskader på grunn av isatt batteri !

- ▶ Ta alltid ut batteriet før stell og vedlikeholdsarbeid!

Pleie av produktet

- Fjern forsiktig gjenstridig smuss.
- Rengjør ventilasjonsåpningene, der slike finnes, forsiktig med en tørr og myk børste.
- Rengjør huset bare med en lett fuktet klut. Ikke bruk silikonholdige pleiemidler, ettersom dette kan angripe plastdelene.
- Bruk en ren og tørr klut for å rengjøre kontaktene på produktet.

Vedlikehold av li-ion-batterier

- Bruk aldri et batteri med tilstoppede ventilasjonsåpninger. Rengjør ventilasjonsåpningene forsiktig med en tørr og myk børste.
- Unngå at batteriet unødig utsettes for støv eller smuss. Utsett aldri batteriet for høy fuktighet (f.eks. ved å senke det ned i vann eller la det stå i regn).
Hvis et batteri blir gjennomvått, skal du behandle det som et skadd batteri. Isoler det i en ikke-brennbar beholder og kontakt **Hilti** service.
- Hold batteriet fritt for fremmed olje og fett. Ikke la unødige støv eller smuss samle seg på batteriet. Rengjør batteriet med en tørr og myk børste eller en ren og tørr klut. Ikke bruk silikonholdige pleiemidler, ettersom dette kan angripe plastdelene.
Ikke berør kontaktene på batteriet, og ikke fjern fett som er smurt på kontaktene fra fabrikkens.
- Rengjør huset bare med en lett fuktet klut. Ikke bruk silikonholdige pleiemidler, ettersom dette kan angripe plastdelene.

Vedlikehold

- Kontroller alle synlige deler regelmessig mht. skade og alle betjeningslementer mht. feilfri funksjon.
- Ved skader og/eller funksjonsfeil må produktet ikke brukes. Få produktet omgående reparert av **Hilti** service.
- Monter alle beskyttelsesinnretninger etter pleie- og vedlikeholdsarbeid, og kontroller at de fungerer feilfritt.



Av hensyn til sikkerheten må du bare bruke originale reservedeler og forbruksmateriell. Reservedeler, forbruksmaterialer og tilbehør som er godkjent av **Hilti**, finner du hos **Hilti Store** eller på: www.hilti.group

8.1 Rengjøre avsugsadapteren

1. Demonter avsugsadapteren. → Side 134
2. Rengjør avsugsadapteren.
3. Kontroller at sikkerhetslåsene er uskadede.
4. Monter avsugsadapteren. → Side 133

8.2 Rengjøre sagbladene

1. Fjern harpiks fra sagbladene med jevne mellomrom.
2. Legg sagbladene 24 timer i petroleum eller et harpiksfjerningsmiddel som er vanlig i handelen.



9 Transport og lagring av batteriverktøy og batterier

Transport

FORSIKTIG

Utsiktet start under transport !

- ▶ Transporter alltid produktene dine uten batterier!
- ▶ Ta ut batteri(er).
- ▶ Batterier må aldri transporteres løst. Under transport må batteriene beskyttes mot kraftige støt og vibrasjoner og isoleres fra ledende materialer og andre batterier, slik at de ikke kan komme i berøring med andre batteripoler og dermed forårsake kortslutning. **Følg lokale transportforskrifter for batterier.**
- ▶ Batterier må ikke sendes i posten. Kontakt et transportfirma hvis du vil sende uskadde batterier.
- ▶ Kontroller produkt og batterier med henblikk på skader før hver bruk samt før og etter lengre transport.

Lagring

ADVARSEL

Utsiktet skade på grunn av defekte batterier eller lekkasje fra batterier !

- ▶ Oppbevar alltid produktene dine uten batterier!
- ▶ Oppbevar produkt og batterier kjølig og tørt. Ta hensyn til temperaturrensene som er angitt under tekniske data.
- ▶ Ikke oppbevar batterier på laderen. Ta alltid batteriet ut av laderen etter ferdig lading.
- ▶ Batterier må aldri oppbevares i solen, på varmekilder eller bak glass.
- ▶ Oppbevar produktet og batterier utenfor barns og uvedkommendes rekkevidde.
- ▶ Kontroller produkt og batterier med henblikk på skader før hver bruk samt før og etter lengre tids lagring.

10 Feilsøking

Ved alle feil må du sjekke batteriets indikator for ladetilstand og feil. Se kapittelet **Indikatorer for li-ion-batteriet**.

Ved feil som ikke står i denne tabellen eller som du selv ikke kan utbedre, må du kontakte **Hilti service**.

Feil	Mulig årsak	Løsning
Sagbladet faller ut.	Sagbladet er ikke låst ordentlig fast.	<ul style="list-style-type: none"> ▶ Gjenta strammeprosedyren. ▶ Pass på at chucken er helt åpen og at sagbladet trykkes inn mot motstanden.
	Tilsmusset strammesystem.	▶ Rengjør chucken.
Det går ikke an å sette i sagbladet.	Tilsmusset strammesystem.	▶ Rengjør chucken.
Pendelen kan ikke justeres.	Sporet i pendelspaken er tilsmusset.	▶ Fjern forurensning fra sporet i pendelspaken.
Pendelen fungerer ikke.	Pendelmekanismen er tilsmusset.	▶ Kontroller om det finnes smuss i området rundt pendelgaffelen, fjern eventuelt smuss.
	Pendelspaken er i posisjon "0".	▶ Still inn ønsket verdi.
Batteriet lades ut raskere enn vanlig.	Svært lave omgivelsestemperaturer.	▶ La batteriet varmes langsomt opp til romtemperatur.
Batteriet festes ikke med et hørbart klikk.	Anslagsstiften på batteriet er tilsmusset.	▶ Rengjør festetappen og sett batteriet inn igjen.
Kraftig varmeutvikling i produktet eller på batteriet.	Elektrisk defekt	▶ Slå produktet av umiddelbart, ta ut batteriet, undersøk det, la det avkjøles og kontakt Hilti service .
LED-ene på batteriet viser ingenting	Defekt batteri	▶ Kontakt Hilti service .



11 Kassering

ADVARSEL

Fare for personskade ved ikke-forskriftsmessig kassering! Gasser eller væsker som lekker ut, utgjør en helsefare.

- ▶ Ikke send skadde batterier i posten eller på annen måte!
- ▶ Dekk til kontaktene med et ikke-ledende materiale for å unngå kortslutning.
- ▶ Kasser batterier slik at de er utilgjengelige for barn.
- ▶ Lever inn batteriet i nærmeste **Hilti Store**, eller kontakt et lokalt renovasjonsfirma.

Hilti produkter er i stor grad laget av gjenvinnbare materialer. Riktig materialsortering er en forutsetning for gjenvinning. I mange land tar **Hilti** imot ditt gamle apparat for gjenvinning. Spør **Hilti** kundeservice eller forhandleren.



- ▶ Kast aldri elektroverktøy, elektronisk utstyr eller batterier i husholdningsavfallet!

12 Produsentgaranti

- ▶ Når det gjelder spørsmål om garantibetingelser, ber vi deg kontakte din lokale **Hilti**-partner.

13 Ytterligere informasjon

Du finner mer informasjon om betjening, teknologi, miljø og resirkulering under følgende lenke: qr.hilti.com/manual/?id=2264217&id=2264218

Denne lenken finner du også som QR-kode bakerst i dokumentasjonen.

Alkuperäiset ohjeet

1 Dokumentaation tiedot

1.1 Tästä dokumentaatiosta

- Lue ehdottomasti tämä dokumentaatio ennen tuotteen käyttöönottoa. Se on turvallisen työn teon ja tuotteen ongelmattoman käsittelyn perusedellytys.
- Noudata tässä dokumentaatiossa ja tuotteessa olevia turvallisuus- ja varoitushuomautuksia.
- Säilytä käyttöohje aina tuotteen yhteydessä ja varmista, että käyttöohje on mukana, kun luovutat tuotteen toiselle henkilölle.

1.2 Merkkien selitykset

1.2.1 Varoitushuomautukset

Varoitushuomautukset varoittavat tuotteen käyttöön liittyvistä vaaroista. Seuraavia varoitustekstejä käytetään:

VAKAVA VAARA

VAKAVA VAARA !

- ▶ Varoittaa uhkaavasta vaaratilanteesta, josta voi seurauksena olla vakava loukkaantuminen tai jopa kuolema.

VAARA

VAARA !

- ▶ Varoittaa mahdollisesta vaarasta, josta voi seurauksena olla vakava loukkaantuminen tai kuolema.

VAROITUS

HUOMIO !

- ▶ Varoittaa mahdollisesta vaaratilanteesta, josta voi seurata loukkaantuminen tai aineellinen vahinko.



1.2.2 Symbolit käyttöohjeessa

Tässä käyttöohjeessa käytetään seuraavia symboleita:

	Noudata käyttöohjetta
	Toimintaohjeita ja muuta hyödyllistä tietoa
	Kierrätyskelpoisten materiaalien käsittely
	Älä hävitä sähkölaitteita ja akkuja tavallisen sekajätteen mukana
	Hilti Litiumioniakku
	Hilti Laturi

1.2.3 Symbolit kuvissa

Kuvissa käytetään seuraavia symboleita:

	Nämä numerot viittaavat vastaavaan kuvaan tämän käyttöohjeen alussa.
	Numerointi kertoo työvaiheiden järjestyksen kuvissa ja saattaa poiketa numeroinnista tekstissä.
	Kohtanumeroita käytetään kuvassa Yleiskuva , ja ne viittaavat kuvatekstien numerointiin kappaleessa Tuoteyhteenveto .
	Tämän merkin tarkoitus on kiinnittää erityinen huomiosi tuotteen käyttöön ja käsittelyyn.

1.3 Tuotekohtaiset symbolit

1.3.1 Lisäsymbolit

Tässä dokumentaatioissa tai tuotteessa voidaan lisäksi käyttää seuraavia symboleita:

	Joutokäynti-iskuluku
	Tasavirta
	Litiumioniakku
	Tämä tuote tukee iOS- ja Android-alustojen kanssa yhteensopivaa NFC-teknologiaa.
	Älä koskaan käytä akkuja lyöntityökaluna.
	Älä päästä akkuja putoamaan. Älä käytä akkuja, johon on kohdistunut isku tai joka on muutoin vaurioitunut.

1.4 Tuotetiedot

HILTI -tuotteet on tarkoitettu ammattikäyttöön, ja niitä saa käyttää, huoltaa tai korjata vain valtuutettu, koulutettu henkilö. Käyttäjän pitää olla hyvin perillä käyttöön liittyvistä vaaroista. Kuvattu tuote ja sen varusteet saattavat aiheuttaa vaaratilanteita, jos kouluttamattomat tai kokemattomat henkilöt käyttävät tuotetta ohjeiden vastaisesti tai muutoin asiattomasti.

Tyypimerkinnän ja sarjanumeron löydät tyypikilvestä.

- Kirjoita sarjanumero oheiseen taulukkoon. Kerro nämä tiedot aina, jos esität tuotteeseen liittyviä kysymyksiä myyjälle tai huollolle.

Tuotetiedot

Heiluripistosaha	SJT 6-22
Sukupolvi	02
Sarjanumero	



1.5 Vaatimustenmukaisuusvakuutus

Vakuutamme, että tässä kuvattu tuote täyttää voimassa olevien direktiivien ja standardien vaatimukset. Kuva vaatimustenmukaisuusvakuutuksesta on tämän dokumentaation lopussa.

Tekniset dokumentaatiot löytyvät tästä:

Hilti Entwicklungsgesellschaft mbH | Zulassung Geräte | Hiltistraße 6 | 86916 Kaufering, DE

2 Turvallisuus

2.1 Sähkötyökaluja koskevat yleiset turvallisuusohjeet

⚠ VAKAVA VAARA Lue kaikki turvallisuus- ja käyttöohjeet, selostukset ja tekniset tiedot, jotka liittyvät tähän sähkötyökaluun. Seuraavien ohjeiden noudattamatta jättäminen saattaa johtaa sähköiskuun, tulipaloon ja/tai vakavaan loukkaantumiseen.

Säilytä kaikki turvallisuus- ja käyttöohjeet huolellisesti vastaisen varalle.

Turvallisuusohjeissa käytetty käsite "sähkötyökalu" tarkoittaa verkkokäyttöisiä sähkötyökaluja (joissa verkkojohto) ja akkukäyttöisiä sähkötyökaluja (joissa ei verkkojohtoa).

Työpaikan turvallisuus

- ▶ **Pidä työskentelyalue siistinä ja hyvin valaistuna.** Työpaikan epäjärjestys ja valaisemattomat työalueet voivat johtaa tapaturmiin.
- ▶ **Älä käytä sähkötyökalua räjähdysalttiissa ympäristössä, jossa on syttyvää nestettä, kaasua tai pölyä.** Sähkötyökalut synnyttävät kipinöitä, jotka saattavat sytyttää pölyn tai höyryä.
- ▶ **Pidä lapset ja sivulliset loitolla sähkötyökalua käyttäessäsi.** Voit menettää koneen hallinnan huomiosi suuntautuessa muualle.

Sähköturvallisuus

- ▶ **Sähkötyökalun pistokkeen pitää sopia pistorasiaan. Pistoketta ei saa muuttaa millään tavalla. Älä käytä pistorasia-adaptoreita suojamaadotettujen sähkötyökalujen yhteydessä.** Alkuperäisessä kunnossa olevat pistokkeet ja sopivat pistorasiat vähentävät sähköiskun vaaraa.
- ▶ **Vältä koskettamasta sähköä johtaviin pintoihin kuten putkiin, pattereihin, liesiin ja jääkaappeihin.** Sähköiskun vaara kasvaa, jos kehosi maadottuu.
- ▶ **Älä aseta sähkötyökalua alttiiksi sateelle tai kosteudelle.** Veden tunkeutuminen sähkötyökalun sisään lisää sähköiskun vaaraa.
- ▶ **Älä kannata tai ripusta sähkötyökalua verkkojohdostaan äläkä vedä pistoketta irti pistorasiasta johdosta vetämällä. Pidä johto loitolla kuumuudesta, öljystä, terävistä reunoista ja liikkuvista osista.** Vahingoittuneet tai toisiinsa kietoutuneet johdot lisäävät sähköiskun vaaraa.
- ▶ **Kun käytät sähkötyökalua ulkona, käytä ainoastaan ulkokäyttöön soveltuvia jatkojohtoja.** Ulkokäyttöön soveltuvan jatkojohdon käyttö pienentää sähköiskun vaaraa.
- ▶ **Jos sähkötyökalua on välttämätöntä käyttää kosteassa ympäristössä, käytä vikavirtasuojakytintä.** Vikavirtasuojakytimen käyttö pienentää sähköiskun vaaraa.

Henkilöturvallisuus

- ▶ **Ole valpas, kiinnitä huomiota työskentelyysi ja noudata tervettä järkeä sähkötyökalua käyttäessäsi. Älä käytä sähkötyökalua, jos olet väsynyt tai huumeiden, alkoholin tai lääkkeiden vaikutuksen alaisena.** Sähkötyökalua käytettäessä hetkellinenkin varomattomuus saattaa aiheuttaa vakavia vammoja.
- ▶ **Käytä henkilökohtaisia suojavarusteita ja aina suojalaseja.** Henkilökohtaiset suojavarusteet, kuten hengityssuojain, luistamattomat turvajalkineet, kypärä ja kuulosuojaimet, pienentävät oikein käytettyinä loukkaantumiseriskiä sähkötyökalun käyttötilanteesta riippuen.
- ▶ **Varo tahatonta käynnistämistä. Varmista, että sähkötyökalu on kytketty pois päältä, ennen kuin liität sen verkkovirtaan ja/tai liität siihen akun, otat sen käteesi tai kannat sitä.** Jos kannat sähkötyökalua sormi käyttökytkimellä tai liität pistokkeen pistorasiaan käyttökytkimen ollessa käyntiasennossa, altistat itsesi onnettomuuksille.
- ▶ **Poista kaikki säätötyökalut ja ruuvitalat, ennen kuin käynnistät sähkötyökalun.** Työkalu tai avain, joka sijaitsee koneen pyöryvässä osassa, saattaa johtaa loukkaantumiseen.
- ▶ **Vältä vaikeita työskentelyasentoja. Varmista aina tukeva seisoma-asento ja tasapaino.** Siten voit paremmin hallita sähkötyökalua odottamattomissa tilanteissa.
- ▶ **Käytä työohsi soveltuvia vaatteita. Älä käytä löysiä työvaatteita tai koruja. Pidä hiukset, vaatteet ja käsineet loitolla liikkuvista osista. Väljät vaatteet, korut ja pitkät hiukset voivat takertua liikkuviin osiin.**
- ▶ **Jos pölynpoisto- ja keräilylaitteita voidaan asentaa, sinun on tarkastettava, että ne on liitetty oikein ja että niitä käytetään oikealla tavalla.** Pölynpoistovarustuksen käyttö vähentää pölyn aiheuttamia vaaroja.



- ▶ **Älä tuudittaudu virheelliseen turvallisuuden tunteeseen äläkä laiminlyö sähkötyökaluja koskevia turvallisuusohjeita silloinkaan, kun mielestäsi jo olet kokenut sähkötyökalun käyttäjä.** Harkitsema-
ton ja huolimaton toiminta voi sekunnin murto-osissa johtaa vakaviin loukkaantumisiin.

Sähkötyökalun käyttö ja käsittely

- ▶ **Älä ylikuormita konetta.** Käytä kyseiseen työhön tarkoitettua sähkötyökalua. Sopivaa sähkötyökalua käyttäen työskentelet paremmin ja varmemmin tehoalueella, jolle sähkötyökalu on tarkoitettu.
- ▶ **Älä käytä sähkötyökalua, jonka käyttökäytin ei toimi.** Sähkötyökalu, jota ei enää voida käynnistää ja pysäyttää käyttökäytimellä, on vaarallinen ja se täytyy korjata.
- ▶ **Irrota pistoke pistorasiasta ja/tai irrota akku ennen kuin muut säätöjä, vaihdat terää tai lisävarusteita ja kun lopetat koneen käyttämisen.** Tämä turvatoimenpide estää sähkötyökalun tahattoman käynnistysriskin.
- ▶ **Säilytä sähkötyökalut poissa lasten ulottuvilta, kun niitä ei käytetä. Älä anna toisten henkilöiden käyttää konetta, elleivät he ole perehtyneet sen käyttöön ja lukeneet käyttöohjeita.** Sähkötyökalut ovat vaarallisia, jos niitä käyttävät kokemattomat henkilöt.
- ▶ **Hoida sähkötyökaluja ja niiden varusteita huolella. Tarkasta, että liikkuvat osat toimivat moitteettomasti eivätkä ole puristuksissa, ja tarkasta myös, ettei sähkötyökalussa ole murtuneita tai vaurioituneita osia, jotka saattaisivat haitata sen toimintaa. Korjauta vaurioituneet osat ennen koneen käyttämistä.** Usein loukkaantumisten ja tapaturmien synnä on sähkötyökalujen laiminlyöty huolto.
- ▶ **Pidä terät terävinä ja puhtaina.** Huolella hoidetut terät, joiden leikkauseunat ovat teräviä, eivät jumitu herkästi, ja niillä työntekeo kevyempää.
- ▶ **Käytä sähkötyökalua, lisävarusteita ja tarvikkeita, teriä jne. niiden käyttöohjeiden mukaisesti. Ota tällöin työolosuhteet ja suoritettava työtehtävä huomioon.** Sähkötyökalun käyttö muuhun kuin sille tarkoitettuun käyttöön saattaa johtaa vaarallisiin tilanteisiin.
- ▶ **Pidä käsikahvat ja tartuntapinnat kuivina, puhtaina, öljyttöminä ja rasvattomina.** Jos käsikahvat tai tartuntapinnat ovat liukkaat, sähkötyökalun turvallinen käyttö ja hallinta voi yllättävissä tilanteissa olla mahdotonta.

Akkukäyttöisen sähkötyökalun käyttö ja käsittely

- ▶ **Lataa akku vain valmistajan suositamalla laturilla.** Jos laturi on tarkoitettu vain tietyn akkumallin lataamiseen, palovaara on olemassa, jos laturia käytetään muiden akkujen lataamiseen.
- ▶ **Käytä ainoastaan juuri kyseiseen sähkötyökaluun tarkoitettua akkua.** Jonkun muun akun käyttö saattaa johtaa loukkaantumiseen ja tulipaloon.
- ▶ **Pidä irrallinen akku loitolla metalliesineistä, kuten paperinliittimistä, kolikoista, avaimista, nau-loista, ruuveista tai muista pienistä metalliesineistä, jotka voivat oikosulkea akun liittimet.** Akun liittimien välinen oikosulku saattaa aiheuttaa palovammoja tai johtaa tulipaloon.
- ▶ **Väärästä käytöstä johtuen saattaa akusta vuotaa nestettä, jota ei saa koskettaa. Vältä kosketusta sen kanssa. Tarvittaessa huuhtele kosketuskohta vedellä. Jos nestettä pääsee silmiin, tarvitaan lisäksi lääkärin apua.** Akusta vuotava neste saattaa aiheuttaa ärsytystä ja palovammoja.
- ▶ **Älä käytä akkua, joka on vaurioitunut tai johon on tehty muutoksia.** Vaurioitunut akku tai akku, jota on muutettu, saattaa käyttäytyä yllättävästi ja aiheuttaa tulipalon, räjähdyksen ja vammoja.
- ▶ **Varjele akkua avotulelta ja korkeilta lämpötiloilta.** Avotuli tai yli 130 °C:n (265 °F) lämpötila voi aiheuttaa räjähdyksen.
- ▶ **Noudata kaikkia akun lataamisesta annettuja ohjeita, ja lataa akku tai akun sisältävä sähkötyökalu aina käyttöohjeessa mainittuja lämpötilarajoja noudattaen.** Akun virheellinen lataaminen tai lataami-nen sallitun lämpötila-alueen lämpötiloja noudattamatta saattaa johtaa akun tuhoutumiseen ja aiheuttaa tulipalovaaran.

Huolto

- ▶ **Anna koulutettujen ammattihenkilöiden korjata sähkötyökalusi ja hyväksy korjauksiin vain alkupe-räisiä varaosia.** Siten varmistat koneen turvallisuuden säilymisen.
- ▶ **Älä koskaan yritä huoltaa vaurioitunutta akkua.** Akkujen kaikki huoltotyöt saa suorittaa vain valmistaja tai sen valtuuttama huoltopiste.

2.2 Turvallisuusohjeet koskien edestakaisin liikkuvalla sahanterällä tehtäviä sahausia

- ▶ **Pidä sähkötyökalusta kiinni vain sen eristetyistä kahvapinnoista, jos teet työtä, jossa sähkötyökalun terä saattaa osua rakenteen sisällä olevaan virtajohtoon.** Jos terä osuu virtajohtoon, koneen metalliosiin saattaa johtua virta, jolloin voit saada sähköiskun.
- ▶ **Kiinnitä työkappale puristimilla tai muulla vastaavalla tavalla tukevaan alustaan.** Työkappaleen pitäminen paikallaan käsin tai keholla painaen ei ole riittävän tukevaa, joten saatat menettää koneen ja työ-kappaleen hallinnan.



2.3 Muut turvallisuusohjeet

- ▶ Käytä vain tuotetta ja lisävarusteita, jotka ovat teknisesti moitteettomassa kunnossa.
- ▶ Älä koskaan tee tuotteeseen tai lisävarusteisiin minkäänlaisia muutoksia.
- ▶ Tarkasta ennen työn aloittamista, onko työskentelyalueella rakenteiden sisälle asennettuja sähköjohtoja tai kaasu- ja vesiputkia. Tuotteen ulkopinnan metalliosista saatat saada sähköiskun tai aiheuttaa räjähdyksen, jos vahingossa osut sähköjohtoon, kaasuputkeen tai vesiputkeen.
- ▶ Pidä jäähdytysilmaraot aina puhtaina. Jäähdytysilmarakojen peittyminen tai tukkeutuminen aiheuttaa palovaaran!
- ▶ Tuotetta käyttäessäsi käytä silmäsuojaimia, kuulosuojaimia ja suojäkäsineitä.
- ▶ Käytä suojalaseja. Sirkaleet saattavat aiheuttaa vammoja ja vahingoittaa silmiä.
- ▶ Hiottaessa, kiillotettaessa, leikattaessa ja porattaessa syntyvä pöly saattaa sisältää vaarallisia kemikaaleja. Niistä esimerkkejä ovat: liijy tai liijypitoiset maalit; tiili, betoni ja muut muuraustuotteet, luonnonkivi ja muut silikaatteja sisältävät tuotteet; tietyt puulajit kuten tammi, pyökki ja kemiallisesti käsitellyt puut; asbesti tai asbestia sisältävät materiaalit. Määritä työstettävien materiaalien vaaraluokituksen perusteella käyttäjän ja lähellä olevien henkilöiden altistumisvaara. Ryhdy tarvittaviin toimenpiteisiin altistumisen pitämiseksi turvallisella tasolla, esimerkiksi käytettävä pölynkeräysjärjestelmää tai soveltuvaa hengityssuojainta. Altistumisen määrää pienentäviä yleisluonteisia toimenpiteitä ovat:
 - ▶ työn tekeminen hyvin tuulettuvassa tilassa,
 - ▶ pitkään kestävä pölyaltistuksen välttäminen,
 - ▶ pölyn ohjaaminen pois kasvoilta ja keholta,
 - ▶ suojavaatetuksen käyttö ja kehon altistuneiden kohtien pesu vedellä ja saippualla.
- ▶ Putoamaan pääsevät työkalut ja/tai lisävarusteet aiheuttavat loukkaantumisvaaran. Ennen työn aloittamista tarkasta, että akku ja asennettu lisävaruste ovat kunnolla kiinni.
- ▶ Kytke tuote päälle vasta, kun olet asettanut sen työn aloittamiskohtaan.
- ▶ Pidä tuotteesta aina kiinni käsikahvoista. Pidä käsikahvat kuivina ja puhtaina.
- ▶ Pidä työssäsi usein taukoja, joiden aikana tee sormien verenkiertoa parantavia sormivoimisteluliikkeitä. Pitempään jatkuva työnteko saattaa tärinän vuoksi aiheuttaa verenkiertohäiriöitä tai sormien, käsien ja ranteiden hermokipuja.
- ▶ Älä katso suoraan valoon (LED) äläkä suuntaa valoa muiden henkilöiden kasvoihin. Sokaistumisvaara on olemassa!
- ▶ Odota, että tuote on täysin pysähtynyt, ennen kuin lasket sen kädestäsi.
- ▶ Käytä suojäkäsineitä, kun vaihdat työkaluterää. Työkaluterän koskettaminen saattaa aiheuttaa haavoja ja palovammoja!

Pistosahoja koskevat erityiset turvallisuusohjeet

- ▶ Sahatessasi ohjaa tuotetta aina itsestäsi pois päin.
- ▶ Älä koskaan laita kättäsi sahanterän etupuolelle tai viereen.
- ▶ Älä sahaa materiaaleja, joista et tiedä mitä niiden sisällä on, ja pidä sahauskohdan ylä- ja alapinta vapaana.
- ▶ Sahatessasi älä tartu työkappaleeseen alhaaltapäin.

2.4 Akkujen käyttö ja hoito

- ▶ **Noudata seuraavia turvallisuusohjeita, jotka varmistavat litiumioniakkujen turvallisen käsittelyn ja käytön.** Ohjeiden noudattamatta jättäminen saattaa aiheuttaa ihoärsytystä, vakavia syöpymisvammoja, kemiallisia palovammoja, tulipalon ja/tai räjähdyksen.
- ▶ Käytä vain akkua, joka on teknisesti moitteettomassa kunnossa.
- ▶ Käsittele akkuja huolellisesti, jotta vältät vauriot ja terveydelle vakavasti vaarallisten nesteiden vuotamisen ulos!
- ▶ Akkuja ei saa mitenkään muuttaa tai manipuloida!
- ▶ Akkuja ei saa avata, puristaa, kuumentaa lämpötilaan yli 80 °C (176 °F) tai polttaa.
- ▶ Älä käytä tai lataa akkua, johon on kohdistunut isku tai joka muutoin on vaurioitunut. Tarkasta akustasi vaurioiden merkit säännöllisin välein.
- ▶ Älä koskaan käytä kierrätettyä tai korjattua akkua.
- ▶ Älä käytä akkua tai akkukäyttöistä sähkötyökalua koskaan lyöntityökaluna.
- ▶ Älä koskaan altista akkua suoralle auringonpaisteelle, korkealle lämpötilalle, kipinöille tai avotulelle. Siitä voi aiheutua räjähdys.
- ▶ Älä kosketa akun napoja sormilla, työkaluilla, koruilla tai muilla metallisilla esineillä. Seurauksena akku voi vaurioitua ja aiheuttaa aineellisia vahinkoja tai vammoja.



- ▶ Älä altista akkua sateelle, kosteudelle tai nesteille. Sisään tunkeutunut kosteus voi aiheuttaa oikosulun, sähköiskun, palovammoja tai räjähdyksen.
- ▶ Käytä aina vain tälle akkutyypille tarkoitettuja latureita ja sähkötyökaluja. Noudata niiden käyttöohjeissa annettuja ohjeita.
- ▶ Älä käytä tai varastoi akkua räjähdysvaarallisessa ympäristössä.
- ▶ Jos akku on liian kuuma koskea, se saattaa olla vaurioitunut. Laita akku palovaarattomaan paikkaan ja riittävän etäälle syttyvistä materiaaleista. Anna akun jäähtyä. Jos akku vielä tunnin kuluttuakin on liian kuuma koskea, akku on vaurioitunut. Ota yhteys **Hilti**-huoltoon tai lue dokumentti "Hilti-litiumioniakkujen turvallisuuteen ja käyttöön liittyviä ohjeita".

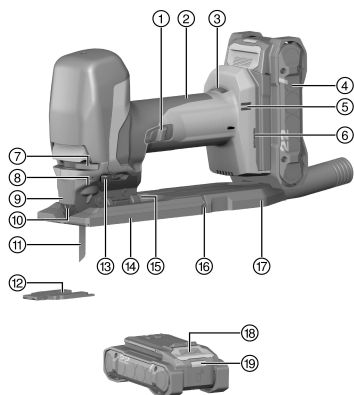


Noudata erityisiä ohjeita ja direktiivejä, jotka koskevat litiumioniakkujen kuljettamista, varastointia ja käyttöä. → Sivu 149

Lue **Hilti**-litiumioniakkujen turvallisuuteen ja käyttöön liittyvät ohjeet, jotka saat skannaamalla tämän käyttöohjeen lopussa olevan QR-koodin.

3 Kuvaus

3.1 Tuoteyhteenveto



- | | |
|---|------------------------------------|
| ① | Käyttökytin |
| ② | Käsi kahva |
| ③ | Iskuluvun säätöpyörä |
| ④ | Akku |
| ⑤ | Jäähdytysilmaraat |
| ⑥ | Lisävarusteiden kiinnitysaukko |
| ⑦ | Sahanterän lukituksen vapautusvipu |
| ⑧ | Istukka |
| ⑨ | Suojus |
| ⑩ | Kosketussuoja |
| ⑪ | Sahanteriä |
| ⑫ | Murtosuoja |
| ⑬ | Heiluriliikeluvun säätövipu |
| ⑭ | Jalusta |
| ⑮ | Sahauskulman säätöasteikko |
| ⑯ | Lukituskoukku |
| ⑰ | Imuadapteri |
| ⑱ | Akun lukituksen vapautuspainike |
| ⑲ | Akun tilanäyttö |

3.2 Tarkoituksenmukainen käyttö

Kuvattu tuote on käsiohjattava akkukäyttöinen heiluripistosaha. Se on tarkoitettu muovi-, puu- ja metallimateriaalien sekä kipsi- ja kuitulevyjen sahaamiseen.

Tuotteessa on lisävarusteista imuria varten irrotettava liitin, johon sopii yleismallinen imuriletku. Imuriletkun liittäminen tuotteeseen saattaa vaatia sopivan adapterin.

- Käytä tässä tuotteessa vain tyyppisarjan B 22 **Hilti** Nuron -litiumioniakkuja. Parhaan tehon saavuttamiseksi **Hilti** suosittaa, että tässä tuotteessa käytetään vain tämän käyttöohjeen lopussa olevassa taulukossa mainittuja akkuja.
- Käytä näiden akkujen lataamiseen vain tämän käyttöohjeen lopussa olevassa taulukossa mainittujen tyyppisarjojen **Hilti**-latureita.
- Käytä tässä tuotteessa vain sahanteriä, joissa on T-varsi (yksinokkavarsi).

3.3 Mahdollinen väärä käyttö

- Tuotetta ei saa käyttää puiden oksien tai runkojen katkaisemiseen.
- Tuotetta ei saa käyttää terveydelle vaarallisten materiaalien työstöön.
- Tuotetta ei saa käyttää kosteassa ympäristössä.



3.4 Litiumioniakun näyttö

Hilti Nuron -litiumioniakuissa on lataustilan, vikailmoitusten ja akun kunnan näyttö.

3.4.1 Lataustilan ja vikailmoitusten näyttö



Loukkaantumisvaara akun putoamisesta aiheutuva!

- Varmista, että akku on kunnolla lukittunut tuotteeseen, jos akun paikalleen laittamisen jälkeen olet painanut lukituksen vapautuspainiketta.

Jotta jokin seuraavista näytöistä voi tulla näyttöön, paina akun lukituksen vapautuspainiketta lyhyesti. Lataustila ja mahdolliset häiriöt pysyvät näytössä niin kauan, kuin liitetty tuote on päälle kytkettyinä.

Tila	Merkitys
Neljä (4) LED-merkkivaloa palaa jatkuvasti vihreänä	Lataustila: 100...71 %
Kolme (3) LED-merkkivaloa palaa jatkuvasti vihreänä	Lataustila: 70...51 %
Kaksi (2) LED-merkkivaloa palaa jatkuvasti vihreänä	Lataustila: 50...26 %
Yksi (1) LED palaa jatkuvasti vihreänä	Lataustila: 25...10 %
Yksi (1) LED-merkkivalo vilkkuu hitaasti vihreänä	Lataustila: < 10 %
Yksi (1) LED-merkkivalo vilkkuu nopeasti vihreänä	Litiumioniakku on täysin tyhjentynyt. Lataa akku. Jos LED-merkkivalo akun lataamisen jälkeenkin vielä vilkkuu nopeasti, ota yhteys Hilti -huoltoon.
Yksi (1) LED-merkkivalo vilkkuu nopeasti keltaisena	Litiumioniakku tai siihen liitetty tuote on ylikuormittunut, liian kuuma tai liian kylmä tai jokin muu vika on olemassa. Saata tuote ja akku suositeltuun käyttölämpötilaan ja älä ylikuormita tuotetta sitä käyttäessäsi. Jos viesti edelleen on näytössä, ota yhteys Hilti -huoltoon.
Yksi (1) LED-merkkivalo palaa keltaisena	Litiumioniakku ja siihen liitetty tuote eivät ole yhteensopivat. Ota yhteys Hilti -huoltoon.
Yksi (1) LED-merkkivalo vilkkuu nopeasti punaisena	Litiumioniakku on estetty eikä sitä voida käyttää. Ota yhteys Hilti -huoltoon.

3.4.2 Akun kunnan näyttö

Litiumioniakun kunnan voit hakea näyttöön painamalla akun lukituksen vapautuspainiketta yli kolmen sekunnin ajan. Järjestelmä tunnistaa akun mahdollisen virheellisen toiminnan väärin käyttämisen seurauksena, esimerkiksi akku päässyt putoamaan, akussa reikä, akussa ulkoisen lämmön aiheuttama vaurio jne.

Tila	Merkitys
Kaikki LED-merkkivalot syttyvät juoksevasti ja sitten yksi (1) LED-merkkivalo jää palamaan vihreänä.	Accun käyttämistä voidaan jatkaa.
Kaikki LED-merkkivalot syttyvät juoksevasti ja sitten yksi (1) LED-merkkivalo vilkkuu nopeasti keltaisena.	Kyselyä akun kunnosta ei saatu tehtyä loppuun saakka. Toista tämä vaihe tai ota yhteys Hilti -huoltoon.
Kaikki LED-merkkivalot syttyvät juoksevasti ja sitten yksi (1) LED-merkkivalo jää palamaan punaisena.	Jos liitettyä tuotetta voi edelleen käyttää, jäljellä oleva akkukapasiteetti on alle 50 %. Jos liitettyä tuotetta ei enää voi käyttää, akku on tullut käyttöikänsä päähän ja vaihdettava. Ota yhteys Hilti -huoltoon.

3.5 Lastunpoistopuhallus

Sahanterälle suunnattu lastunpoistopuhallus ohjaa ilmavirran avulla lastut ja pölyn pois sahauslinjalta.



3.6 Iskuluku

Iskulukua voi säätää säätöpyörällä. Asento 1 vastaa 800 iskua minuutissa ja asento 6 vastaa 3000 iskua minuutissa.

3.7 4-asentoinen heiluripistoliikesäätö

Heiluripistoliikkeen 4-asentoinen säädön ansiosta voit sovittaa sahaustehon ja sahausjäljen työstettävälle materiaalille parhaiten sopivaksi. Heiluripistoliikkeen säätövivulla voit valita heiluripistoliikkeen neljästä vaihtoehdosta.

Mitä siistimmän ja hienomman sahausreunan haluat, sitä pienempi heiluripistoliike sinun on valittava. Sopivimman säädön löydät parhaiten kokeilemalla.

Tila	Merkitys
Asento 0	Ei heiluripistoliikettä
Asento 1	Pieni heiluripistoliike
Asento 2	Keskisuuri heiluripistoliike
Asento 3	Suuri heiluripistoliike

3.8 Murtosuoja

Tuotteeseen voidaan kiinnittää murtosuoja.

Murtosuoja estää sahausreunaa murtumasta puumateriaaleja sahattaessa.

3.9 Tuotteen automaattinen kytkeytyminen pois päältä

Jos käyttökytkin on painettuna pitempään kuin 15 minuuttia (esimerkiksi tuotteen kuljettamisen tai varastoinen yhteydessä), tuote kytkeytyy automaattisesti pois päältä. Näin estetään akun syväpurkautuminen.

3.10 Toimituksen sisältö

Heiluripistosaha ja sahanterä, teräsuojus, imuriadapteri, murtosuoja, käyttöohje, kuusiokoloavain.

Muita tälle tuotteelle hyväksytyjä järjestelmätuotteita löydät **Hilti Store** -liikkeestä tai nettiosoitteesta: www.hilti.group

4 Tekniset tiedot

4.1 Heiluripistosaha

	SJT 6-22
Nimellisjännite	21,6 V
Paino EPTA Procedure 01 mukaan ilman akkua	2,1 kg
Iskuliikkeen pituus	28 mm
Joutokäynti-iskuluku (n₀)	800/min ... 3 000/min
Max. sahausteho puuhun	150 mm
Max. sahausteho alumiiniin	25 mm
Max. sahausteho seostamattomaan teräkseen	10 mm
Sahauskulma (vasen/oikea)	0° ... 45°
Imuadapterin ulkohalkaisija	27,5 mm
Varastointilämpötila	-20 °C ... 70 °C
Ympäristön lämpötila käytettäessä	-17 °C ... 60 °C

4.2 Melutiedot ja värinäarvot EN 62841 mukaan

Tässä käyttöohjeessa annetut äänenpaine- ja värinäarvot on mitattu standardoitujen mittausmenetelmien mukaisesti, ja näitä arvoja voidaan käyttää sähkötyökalujen vertailussa. Ne soveltuvat myös altistumisten tilapäiseen arviointiin.



Annetut arvot koskevat sähkötyökalan pääasiallisia käyttötarkoituksia. Jos sähkötyökalu kuitenkin käytetään muihin tarkoituksiin, poikkeavia työkaluja tai teriä käyttäen tai puutteellisesti huollettuna, arvot voivat poiketa tässä ilmoitetuista. Tämä saattaa merkittävästi lisätä altistumista koko työskentelyajan aikana.

Altistumisia tarkasti arvioitaessa on otettava huomioon myös ne ajat, jolloin kone on kytketty pois päältä tai jolloin kone on päällä, mutta sillä ei tehdä varsinaista työtä. Tämä saattaa merkittävästi vähentää altistumista koko työskentelyajan aikana.

Käyttäjän suojaamiseksi melun ja/tai värinän vaikutukselta ryhdy tarpeellisiin turvatoimenpiteisiin kuten: Sähkötyökalan ja siihen kiinnitettävien työkalujen huolto, käsien lämpimänä pitäminen, työtehtävien organisointi.

Melupäästöarvot

	SJT 6-22
Äänitehotaso (L_{WA})	99 dB(A)
Äänitehotason epävarmuus (K_{WA})	5 dB(A)
Äänenpainetaso (L_{pA})	88 dB(A)
Äänenpainetaso epävarmuus (K_{pA})	5 dB(A)

Tärinän kokonaisarvot

	SJT 6-22	
Tärinäarvo sahattaessa lastulevyä ($a_{h,B}$)	B 22-55	5,2 m/s ²
	B 22-255	5,3 m/s ²
Tärinäarvo metallilevyn sahausessa ($a_{h,M}$)	B 22-55	8,5 m/s ²
	B 22-255	7,2 m/s ²
Epävarmuus (K)	1,5 m/s ²	

4.3 Akku

Akkutoimintajännite	21,6 V
Akun paino	Ks. tämän käyttöohjeen lopusta
Ympäristön lämpötila käytettäessä	-17 °C ... 60 °C
Varastointilämpötila	-20 °C ... 40 °C
Akun lämpötila lataamisen alkaessa	-10 °C ... 45 °C

5 Työkohteen valmistelu

VAARA

Loukkaantumisvaara vahingossa käynnistymisen seurauksena!

- Varmista ennen akun kiinnittämistä, että tuote on kytketty pois päältä.
- Irrota akku, ennen kuin muutat koneen säätöjä tai vaihdat lisävarusteosia.

Noudata tässä dokumentaatioissa ja tuotteessa olevia turvallisuus- ja varoitushuomautuksia.

5.1 Akun lataus

1. Ennen lataamista lue laturin käyttöohje.
2. Varmista, että liittimet akussa ja laturissa ovat puhtaat ja kuivat.
3. Lataa akku hyväksytyllä laturilla. → Sivu 142

5.2 Akun kiinnitys

VAARA

Loukkaantumisvaara akun oikosulun tai putoamisen seurauksena!

- Ennen akun paikalleen laittamista varmista, ettei akun liittimissä akussa ja tuotteessa ole vieraita esineitä.
- Varmista, että akku aina lukittuu kunnolla paikalleen.

1. Lataa akku täyteen ennen ensimmäistä käyttökertaa.
2. Työnnä akku tuotteeseen siten, että akku kuultavasti lukittuu paikalleen.



3. Tarkasta, että akku on kunnolla kiinni.

5.3 Akun irrotus

1. Paina akun lukituksen vapautuspainiketta.
2. Vedä akku irti tuotteesta.

5.4 Sahanterän kiinnitys 2

1. Paina sahanterä (hampaat sahaussuuntaan päin) koneen istukkaan, kunnes terä lukittuu paikalleen.
2. Varmista sahanterästä vetämällä, että terä on kunnolla lukittunut paikalleen.

5.5 Suojuksen kiinnitys 3

- ▶ Työnnä suojuksen edestäpäin tuotteeseen siten, että suojuksen lukitus lukittuu paikalleen.



Suojuksen voi asettaa paikalleen vain, kun pohjalevy on normaaliasennossa (sahauskulma 0°).
→ Sivu 147

5.6 Imuadapterin kiinnitys 4

1. Työnnä imuadapteri takaapäin vaakasuunnassa pohjalevyyn siten, että kummatkin sivulla olevat lukituskoukut lukittuvat.
2. Liitä imurin letku imuadapteriin.

5.7 Murtosuojan kiinnitys 5

- ▶ Paina murtosuoja alhaaltapäin pohjalevyyn.



Murtosuojaa voi käyttää vain sen käyttämiseen tarkoitettujen sahanterien yhteydessä.
Murtosuojan voi asettaa paikalleen vain, kun pohjalevy on normaaliasennossa (sahauskulma 0°).
→ Sivu 147

5.8 Putoamissuoja



VAARA

Loukkaantumisaava työkalun ja/tai lisävarusteen putoamisvaaran vuoksi!

- ▶ Käytä vain tuotteellesi suositeltua **Hilti**-työkaluliinaa.
- ▶ Aina ennen käyttöä tarkasta työkaluliinan kiinnityspisteen mahdolliset vauriot.
- ▶ Älä kiinnitä työkaluliinaa vyökoukkuun. Älä käytä vyökoukkuja tuotteen nostamiseen.



Noudata maassasi voimassa olevia korkealla tehtävien töiden määräyksiä ja ohjeita.

Käytä tämän tuotteen putoamissuojana ainoastaan **Hilti**-putoamisvarmistimen ja **Hilti**-työkaluliinan #2261970 yhdistelmää.

- ▶ Kiinnitä putoamisvarmistin lisävarusteelle tarkoitettuihin kiinnitysaukoihin. Tarkasta kunnollinen kiinnitys.
- ▶ Kiinnitä toinen karbiinikoukku putoamisvarmistuksen työkaluliinaan ja toinen karbiinikoukku kantavaan rakenteeseen. Tarkasta kummankin karbiinikoukun kunnollinen kiinnitys.



Noudata **Hilti**-putoamisvarmistimen ja **Hilti**-työkaluliinan käyttöohjeita.

6 Käyttö

Noudata tässä dokumentaatioissa ja tuotteessa olevia turvallisuus- ja varoitushuomautuksia.



6.1 Pölynpoistolaitteen käyttö

i Pölynpoistolaite vähentää pölyhaittoja ja edistää työturvallisuutta, koska näkyvyys sahattavaan kohtaan on parempi, ja vähentää työpaikan pöly- ja lastukuormitusta.

1. Kiinnitä suojuksen paikalleen. → Sivu 146
2. Käytä aina pölynpoistovarustusta, jos sahaat pitemmän aikaa puuta tai muita materiaaleja, joiden työstössä voi syntyä suuria määriä pölyä.

6.2 Sahauskulman säätö

1. Irrota imuadapteri. → Sivu 147
2. Löystytystä pohjalevyssä oleva ruuvi.
3. Säädä sahauskulma haluamaksesi (välille 0° ja 45° kumpaankin suuntaan).
 - ▶ Sahauskulmaa 0° käytettäessä pohjalevy on asennossa, jossa se ei pääse kääntymään. Jotta voit säätää sahauskulmaa, vedä pohjalevyä ensin taaksepäin.
 - ▶ Kun haluat asettaa pohjalevyn takaisin sahauskulman 0° asentoon, työnnä pohjalevyä taas eteenpäin, jotta se lukittuu asennossa, jossa se ei pääse kääntymään.
4. Kiristä ruuvi takaisin kiinni.
 - ▶ Pohjalevy on kiristetty kiinni.

6.3 Kytkeminen päälle

i Turvatoiminto varmistaa, että tuote ei käynnisty, jos tuote on ensin kytketty päälle ja akku vasta sitten laitetaan paikalleen.
Työnnä käyttökytkin taaksepäin ja vasta sitten uudelleen eteenpäin.

- ▶ Työnnä käyttökytkintä eteenpäin.

6.4 Upotussahaus

1. Kytke heiluripistoliikkeen säätövipu asentoon 0.
2. Aseta tuotteen pohjalevyn etureuna vasten työkappaletta.
3. Pidä tuotteesta kunnolla kiinni ja paina käyttökytkintä.
4. Paina tuotetta lujasti työkappaletta vasten ja upota terä asentokulmaa pienentäen.
5. Kun terä läpäisee materiaalin, käännä tuote normaaliin työasentoon.
 - ▶ Pohjalevy kokonaan materiaalia vasten.
6. Jatka sahaamista sahauslinjaa pitkin.

6.5 Kytkeminen pois päältä

- ▶ Työnnä käyttökytkin taaksepäin.

7 Irrotus

7.1 Imuadapterin irrotus

1. Paina kumpaakin lukituskoukkaa sisäänpäin.
2. Vedä imuadapteri taaksepäin irti pohjalevystä.
3. Vedä imurin letku irti poistoimuadapterista.

7.2 Suojuksen irrotus

- ▶ Käännä kiinnitettyä suojusta hiukan ja vedä se eteenpäin irti koneesta.



7.3 Sahanterän irrotus

VAARA

Loukkaantumisvaara. Sahanterän hallitsematon irtoaminen voi aiheuttaa vammoja.

- ▶ Kun irrotat sahanterää, pidä konetta siten, ettei se ole suunnattuna kohti ihmisiä tai eläimiä, joita irtoava sahanterä saattaisi vahingoittaa.
- ▶ Käännä sahanterän lukituksen vapautusvipu vasteeseen saakka sivullepäin.
 - ▶ Sahanterä irtoaa ja ponnahtaa pois koneesta.

8 Huolto, hoito ja kunnossapito

VAARA

Loukkaantumisvaara jos akku paikallaan !

- ▶ Irrota akku aina ennen hoito- ja kunnostustöitä!

Tuotteen hoito

- Puhdista pinttynyt lika varovasti.
- Jos tuotteessa on jäähdytysilmarao, puhdista ne varovasti kuivalla ja pehmeällä harjalla.
- Puhdista kotelon pinnat vain kevyesti kostutetulla kankaalla. Älä käytä silikonia sisältäviä hoitoaineita, sillä ne saattavat vaurioittaa muoviosia.
- Käytä tuotteen liittimien puhdistamiseen vain puhdasta ja kuivaa kangaspalaa.

Litiumioniakkujen hoito

- Älä koskaan käytä akkua, jos sen jäähdytysilmarao ovat tukkeutuneet. Puhdista jäähdytysilmarao varovasti kuivalla, pehmeällä harjalla.
- Vältä altistamista akkua tarpeettomasti pölylle tai lialle. Älä koskaan altista akkua suurelle kosteudelle (esimerkiksi upota veteen tai jätä sateeseen).
Jos akku on pahoin kastunut, käsittele sitä kuin vaurioitunutta akkua. Eristä akku palamattomasta materiaalista valmistettuun astiaan ja ota yhteys **Hilti**-huoltoon.
- Pidä akku öljyttömänä ja rasvattomana. Älä anna pölyn ja lian kertyä akun pintaan. Puhdista akku kuivalla, pehmeällä harjalla tai puhtaalla, kuivalla kankaalla. Älä käytä silikonia sisältäviä hoitoaineita, sillä ne saattavat vaurioittaa muoviosia.
Älä kosketa akun liittimiä äläkä poista akun liittimiin tehtaalla laitettua rasvaa.
- Puhdista kotelon pinnat vain kevyesti kostutetulla kankaalla. Älä käytä silikonia sisältäviä hoitoaineita, sillä ne saattavat vaurioittaa muoviosia.

Kunnossapito

- Tarkasta säännöllisin välein kaikkien näkyvien osien mahdolliset vauriot ja käyttöelementtien moitteeton toiminta.
- Jos havaitset vaurioita ja/tai toimintahäiriöitä, älä käytä tuotetta. Korjauta tuote viipymättä **Hilti**-huollossa.
- Hoito- ja kunnostustöiden jälkeen kiinnitä kaikki suojalaitteet takaisin ja tarkasta niiden moitteeton toiminta.



Käyttöturvallisuuden varmistamiseksi käytä vain alkuperäisiä varaosia ja käyttömateriaaleja. **Hiltin** tälle tuotteelle hyväksymiä varaosia, kulutusmateriaaleja ja lisävarusteita löydät **Hilti Store** -liikkeestä tai osoitteesta: www.hilti.group

8.1 Imuadapterin puhdistus

1. Irrota imuadapteri. → Sivu 147
2. Puhdista imuadapteri.
3. Tarkasta, ettei lukituskoukuissa ole vaurioita.
4. Kiinnitä imuadapteri. → Sivu 146

8.2 Sahanterien puhdistus

1. Poista käyttämästäsi sahanteristä pihka ja hartsi säännöllisin välein.
2. Laita sahanterät 24 tunniksi petroliiniin tai pihkan-/hartsinpoistoaineeseen.



9 Akkukäyttöisten työkalujen ja akkujen kuljetus ja varastointi

Kuljettaminen

VAROITUS

Käynnistyminen vahingossa kuljetuksen aikana !

- ▶ Kuljeta tuotteesi aina akku irrotettuna!
- ▶ Irrota akku/akut.
- ▶ Älä koskaan kuljeta akkuja irrallaan muiden tavaroiden joukossa. Akut on suojattava kuljetuksen ajaksi koviilta iskuilta ja värinäältä, ja ne on eristettävä kaikenlaisista sähköä johtavista materiaaleista ja muista akkuista, jotta niiden navat eivät pääse kosketuksiin muiden akkujen napojen kanssa. Seurauksena saattaisi olla oikosulku. **Noudata maakohtaisia akkujen kuljetusmääryksiä.**
- ▶ Akkuja ei saa koskaan lähettää postitse. Käännä kuljetusyrityksen puoleen, kun haluat lähettää vaurioittomia akkuja.
- ▶ Tarkasta tuotteen ja akun mahdolliset vauriot aina ennen käyttöä sekä ennen pitkää kuljetusta ja sen jälkeen.

Varastointi

VAARA

Viallinen tai vuotava akku voi aiheuttaa vaurioita !

- ▶ Varastoi tuotteesi aina akku irrotettuna!
- ▶ Varastoi tuote ja akut viileässä ja kuivassa paikassa. Ota teknisissä tiedoissa annetut lämpötilarajat huomioon.
- ▶ Akkuja ei saa säilyttää laturissa. Irrota akku laturista aina latauksen päätyttyä.
- ▶ Älä koskaan varastoi akkuja auringonpaisteessa, lämmönlähteen päällä tai ikkunan vieressä.
- ▶ Varastoi tuote ja akut lasten ja asiattomien henkilöiden ulottumattomissa.
- ▶ Tarkasta tuotteen ja akun mahdolliset vauriot aina ennen käyttöä sekä ennen pitkää varastointia ja sen jälkeen.

10 Apua häiriötilanteisiin

Kaikissa häiriötilanteissa tarkkaile lataustilan ja vikojen näytön merkkivaloja. Ks. kappale **Litiumioniakun merkkivalot**.

Häiriöissä, joita ei ole kuvattu tässä taulukossa tai joita et itse pysty poistamaan, ota yhteys **Hilti**-huoltoon.

Häiriö	Mahdollinen syy	Ratkaisu
Sahanterä irtoaa.	Sahanterä ei ole lukittunut kunnolla.	<ul style="list-style-type: none"> ▶ Toista kiinnittäminen. ▶ Varmista, että istukka on kunnolla auki ja että painat sahanterän paikalleen tuntuva vastusta vasten.
	Lastunpoisto likaantunut.	▶ Puhdista istukka.
Sahanterää ei saa laitettua paikalleen.	Lastunpoisto likaantunut.	▶ Puhdista istukka.
Heiluripistoliikettä ei saa säädettyä.	Heilurivivun ura likaantunut.	▶ Puhdista heilurivivun ura liasta.
Heiluripistoliike ei toimi.	Heiluripistoliikemekanismi likaantunut.	▶ Tarkasta, onko heiluripistoliikkeen haarukan alueella likaa, ja tarvittaessa poista lika.
	Heiluripistoliikkeen säätövipu on asennossa "0".	▶ Säädä haluamasi arvoon.
Akku tyhjenee tavallista nopeammin.	Erittäin alhainen ympäristön lämpötila.	▶ Anna akun hitaasti lämmitä huoneenlämpötilaan.
Akku ei lukitu paikalleen selvästi nakshtaen.	Akun salpanokka likaantunut.	▶ Puhdista salpanokka ja kiinnitä akku uudelleen paikalleen.



Häiriö	Mahdollinen syy	Ratkaisu
Tuote tai akku kuumenee voimakkaasti.	Sähköinen vika	► Kytke tuote heti pois päältä, irrota akku, valvo akkua, anna sen jäähtyä ja ota yhteys Hiiti -huoltoon.
Akun LED-merkkivalot eivät näytä mitään	Akku rikki	► Ota yhteys Hiiti -huoltoon.

11 Hävittäminen

VAARA

Määräysten vastaisten hävittäminen aiheuttaa loukkaantumisaavaan! Ulos vuotavat kaasut tai nesteet vaarantavat terveyden.

- Älä lähetä vaurioituneita akkuja!
- Peitä liitännät sähköä johtamattomalla materiaalilla oikosulkujen välttämiseksi.
- Hävitä akut siten, etteivät ne voi joutua lasten käsiin.
- Hävitä akku viemällä se **Hilti Store** -liikkeeseen tai käänny vastuullisen jätteenkäsittely-yrityksen puoleen.

Hilti-tuotteet on pääosin valmistettu kierrätyskelppoisista materiaaleista. Kierrätyksen edellytys on materiaalien asianmukainen lajittelu. Useissa maissa **Hilti** ottaa vanhat koneet ja laitteet vastaan kierrätystä ja hävitystä varten. Lisätietoja saat **Hiiti**-huollosta tai -edustajalta.



- Älä hävitä sähkötyökaluja, elektronisia laitteita ja akkuja tavallisen sekajätteen mukana!

12 Valmistajan myöntämä takuu

- Jos sinulla on takuuuhtoihin liittyviä kysymyksiä, ota yhteys paikalliseen **Hilti**-edustajaan.

13 Lisätietoja

Lisätietoa käytöstä, tekniikasta, ympäristöstä ja kierrätyksestä saat seuraavasta linkistä: qr.hilti.com/manual/?id=2264217&id=2264218

Sama linkki on myös QR-koodina dokumentaation lopussa.

Originalna instrukcja obsługi

1 Dane dotyczące dokumentacji

1.1 O niniejszej dokumentacji

- Przed uruchomieniem urządzenia należy zapoznać się z niniejszą dokumentacją. Jest to warunek konieczny bezpiecznej pracy i bezawaryjnej obsługi.
- Należy stosować się do uwag dotyczących bezpieczeństwa oraz ostrzeżeń zawartych w niniejszej dokumentacji i podanych na wyrobie.
- Instrukcję obsługi zawsze przechowywać z produktem; urządzenie przekazywać innym użytkownikom wyłącznie z instrukcją obsługi.

1.2 objaśnienie symboli

1.2.1 Ostrzeżenia

Wskazówki ostrzegawcze ostrzegają przed niebezpieczeństwem w obchodzeniu się z produktem. Zastosowano następujące hasła ostrzegawcze:

ZAGROŻENIE

ZAGROŻENIE !

- Wskazuje na bezpośrednie zagrożenie, które może prowadzić do ciężkich obrażeń ciała lub śmierci.



OSTRZEŻENIE

OSTRZEŻENIE !

- ▶ Wskazuje na ewentualne zagrożenie, które może prowadzić do ciężkich obrażeń ciała lub śmierci.

OSTROŻNIE

OSTROŻNIE !

- ▶ Wskazuje na potencjalnie niebezpieczną sytuację, która może prowadzić do obrażeń ciała lub szkód materialnych.

1.2.2 Symbole w instrukcji obsługi

W niniejszej instrukcji obsługi zastosowano następujące symbole:

	Przestrzegać instrukcji obsługi
	Wskazówki dotyczące użytkowania i inne przydatne informacje
	Obchodzenie się z surowcami wtórnymi
	Nie wyrzucać elektronarzędzi ani akumulatorów do odpadów komunalnych
	Hilti Akumulator Li-Ion
	Hilti Ładowarka

1.2.3 Symbole na rysunkach

Na rysunkach zastosowano następujące symbole:

	Te liczby odnoszą się do rysunków zamieszczonych na początku niniejszej instrukcji obsługi.
3	Liczby te oznaczają kolejność kroków roboczych na rysunku i mogą odbiegać od kroków roboczych opisanych w tekście.
	Numerы pozycji zastosowane na rysunku Budowa urządzenia odnoszą się do numerów legendy w rozdziale Ogólna budowa urządzenia .
	Na ten znak użytkownik powinien zwrócić szczególną uwagę podczas obsługiwanania produktu.

1.3 Symbole zależne od produktu

1.3.1 Dodatkowe symbole

W dokumentacji lub na produkcie mogą być dodatkowo umieszczone następujące symbole:

n_0	Jałowa prędkość skokowa
	Prąd stały
Li-Ion	Akumulator Li-Ion
	Produkt wspomaga technologię NFC, która jest kompatybilna z platformami iOS i Android.
	Nigdy nie używać akumulatora w charakterze młotka.
	Uważać, aby akumulator nie upadł. Nie używać akumulatora, który był narażony na uderzenie lub jest uszkodzony w inny sposób.

1.4 Informacje o produkcie

Produkty przeznaczone są do użytku profesjonalnego i mogą być eksploatowane, konserwowane i utrzymywane we właściwym stanie technicznym wyłącznie przez autoryzowany, przeszkolony personel.



Personel ten musi być przede wszystkim poinformowany o możliwych zagrożeniach. Opisany produkt i jego wyposażenie mogą stanowić zagrożenie w przypadku użycia przez niewykwalifikowany personel w sposób niewłaściwy lub niezgodny z przeznaczeniem.

Oznaczenie typu i numer seryjny umieszczone są na tabliczce znamionowej.

- ▶ Numer seryjny należy zapisać do poniższej tabeli. W razie pytań do naszego przedstawicielstwa lub serwisu dotyczących produktu należy zawsze podawać te dane.

Dane produktu

Wyrzynarka	SJT 6-22
Generacja	02
Nr seryjny	

1.5 Deklaracja zgodności

Deklarujemy z pełną odpowiedzialnością, że opisany tutaj produkt jest zgodny z obowiązującymi wytycznymi i normami. Kopia deklaracji zgodności znajduje się na końcu niniejszej dokumentacji.

Techniczna dokumentacja zapisana jest tutaj:

Hilti Entwicklungsgesellschaft mbH | Zulassung Geräte | Hiltistraße 6 | 86916 Kaufering, DE

2 Bezpieczeństwo

2.1 Ogólne wskazówki dotyczące bezpiecznej eksploatacji elektronarzędzi

⚠ OSTRZEŻENIE Należy przeczytać wszystkie wskazówki dotyczące bezpieczeństwa, zalecenia, jak również zapoznać się z ilustracjami i danymi technicznymi dołączonymi do elektronarzędzia. Nieprzestrzeganie poniższych zaleceń oraz instrukcji może prowadzić do porażenia prądem, pożaru i/lub ciężkich obrażeń ciała.

Należy zachować do wglądu wszystkie wskazówki i zalecenia dotyczące bezpieczeństwa.

Używane w przepisach bezpieczeństwa pojęcie "elektonarzędzie" odnosi się do elektronarzędzi zasilanych prądem sieciowym (z przewodem zasilającym) lub elektronarzędzi zasilanych akumulatorami (bez przewodu zasilającego).

Bezpieczeństwo w miejscu pracy

- ▶ **Należy dbać o czystość i dobre oświetlenie stanowiska pracy.** Bałagan lub brak oświetlenia w miejscu pracy mogą prowadzić do wypadków.
- ▶ **Używając tego elektronarzędzia nie wolno pracować w otoczeniu zagrożonym wybuchem, w którym znajdują się np. łatwopalne ciecze, gazy lub pyły.** Elektronarzędzia wytwarzają iskry, które mogą prowadzić do zapłonu pyłów lub oparów.
- ▶ **Podczas pracy przy użyciu elektronarzędzia nie należy zezwalać na zbliżanie się dzieci i innych osób.** W wyniku odwrócenia uwagi można stracić kontrolę nad urządzeniem.

Bezpieczeństwo elektryczne

- ▶ **Wtyczka elektronarzędzia musi pasować do gniazda. W żadnym wypadku nie wolno modyfikować wtyczki. Nie należy używać trójników w połączeniu z uziemionymi elektronarzędziami.** Niemodyfikowane wtyczki oraz odpowiednie gniazda wtykowe zmniejszają ryzyko porażenia prądem.
- ▶ **Należy unikać kontaktu z uziemionymi powierzchniami, jak rury, grzejniki, piece i lodówki.** W przypadku kontaktu z uziemieniem istnieje zwiększone ryzyko porażenia prądem.
- ▶ **Elektonarzędzie chronić przed deszczem i wilgocią.** Wniknięcie wody do elektronarzędzia powoduje zwiększenie ryzyka porażenia prądem.
- ▶ **Nigdy nie używać przewodu zasilającego niezgodnie z jego przeznaczeniem, np. do przenoszenia lub zawieszania elektronarzędzia, ani do wyciągania wtyczki z gniazda. Przewód zasilający chronić przed działaniem wysokich temperatur, oleju, ostrych krawędzi lub ruchomych części.** Uszkodzone lub skręcone przewody zasilające zwiększają ryzyko porażenia.
- ▶ **W przypadku wykonywania elektronarzędziem prac na świeżym powietrzu należy używać wyłącznic przedłużaczy przystosowanych do używania na zewnątrz.** Użycie przedłużacza przystosowanego do eksploatacji w warunkach zewnętrznych zmniejsza ryzyko porażenia prądem.
- ▶ **Jeśli użycie elektronarzędzia w wilgotnym środowisku jest nieuniknione, należy stosować wyłącznik różnicowo-prądowy.** Stosowanie wyłącznika różnicowo-prądowego zmniejsza ryzyko porażenia prądem.

Bezpieczeństwo osób

- ▶ **Przystępując do pracy przy użyciu elektronarzędzi należy zachować ostrożność i rozagę. Nie używać elektronarzędzia będąc zmęczonym lub znajdując się pod wpływem narkotyków, alkoholu**



lub lekarstw. Chwila nieuwagi podczas eksploatacji elektronarzędzia może prowadzić do poważnych obrażeń ciała.

- ▶ **Zawsze nosić osobiste wyposażenie ochronne i zakładać okulary ochronne.** Noszenie osobistego wyposażenia ochronnego, takiego jak maska przeciwpyłowa, antypoślizgowe obuwie robocze, kask ochronny lub ochraniacze słuchu, w zależności od rodzaju i użytkowania elektronarzędzia, zmniejsza ryzyko obrażeń ciała.
- ▶ **Unikać niezamierzonego uruchomienia elektronarzędzia. Przed podłączeniem elektronarzędzia do sieci elektrycznej i/lub założeniem akumulatora na urządzenie oraz wzięciem urządzenia do ręki lub przenoszeniem go, należy upewnić się, że jest wyłączone.** Jeśli podczas przenoszenia elektronarzędzia naciśnany jest przełącznik lub podczas podłączania do sieci przełącznik jest wciśnięty, można spowodować wypadek.
- ▶ **Przed włączeniem elektronarzędzia usunąć narzędzia nastawcze oraz klucze.** Narzędzia lub klucze, które znajdują się w ruchomych częściach urządzenia, mogą prowadzić do obrażeń ciała.
- ▶ **Unikać niewygodnej pozycji ciała. Należy przyjąć bezpieczną pozycję i zawsze utrzymywać równowagę.** Dzięki temu możliwa jest lepsza kontrola elektronarzędzia w nieprzewidywanych sytuacjach.
- ▶ **Należy nosić odpowiednią odzież. Nie nosić obszernej odzieży ani biżuterii. Nie zbliżać włosów, odzieży ani rękawic do ruchomych części urządzenia.** Obszerna odzież, biżuteria lub długie włosy mogą zostać wciągnięte przez ruchome części urządzenia.
- ▶ **Jeśli możliwe jest zamontowanie urządzeń odsysających lub wyłapujących, upewnić się, czy są one właściwie podłączone i prawidłowo użytkowane.** Stosowanie urządzeń odsysających zmniejsza zagrożenie spowodowane rozprzestrzenianiem się pyłów.
- ▶ **Nie należy lekceważyć potencjalnego zagrożenia ani wskazówek dot. bezpiecznej eksploatacji elektronarzędzi, nawet w przypadku dużego doświadczenia w zakresie obsługi elektronarzędzia.** Nieuważne obchodzenie się z urządzeniem może w ułamku sekundy doprowadzić do poważnych obrażeń.

Zastosowanie i obchodzenie się z elektronarzędziem

- ▶ **Nie przeciążać urządzenia. Elektronarzędzia należy używać do prac, do których jest przeznaczone.** Odpowiednim elektronarzędziem pracuje się lepiej i bezpieczniej w podanym zakresie mocy.
- ▶ **Nie używać elektronarzędzia, którego przełącznik jest uszkodzony.** Elektronarzędzie, którego nie można włączyć lub wyłączyć, stanowi zagrożenie i bezwzględnie należy je naprawić.
- ▶ **Przed przystąpieniem do nastawy urządzenia, wymiany osprzętu lub odłożeniem urządzenia należy wyciągnąć wtyczkę z gniazda i/lub wyjąć akumulator z urządzenia.** Ten środek ostrożności zapobiega niezamierzonemu włączeniu elektronarzędzia.
- ▶ **Nieużywane elektronarzędzia należy przechowywać w miejscu niedostępnym dla dzieci. Nie pozwalać na użytkowanie urządzenia osobom, które nie zapoznały się z jego obsługą i działaniami lub nie przeczytały tych wskazówek.** Elektronarzędzia stanowią zagrożenie, jeśli używane są przez osoby niedoświadczone.
- ▶ **Należy starannie konserwować elektronarzędzia i osprzęt. Kontrolować, czy ruchome części funkcjonują bez zarzutu i nie są zablokowane, czy części nie są popękane ani uszkodzone w takim stopniu, że mogłoby to mieć negatywny wpływ na prawidłowe funkcjonowanie elektronarzędzia. Przed przystąpieniem do eksploatacji urządzenia należy zlecić naprawę uszkodzonych części.** Przyczyną wielu wypadków jest niewłaściwa konserwacja elektronarzędzi.
- ▶ **Należy zadbać o to, aby narzędzia tnące były ostre i czyste.** Utrzymywane w dobrym stanie narzędzia tnące z ostrymi krawędziami tnącymi rzadziej zakleszczają się i łatwiej się je prowadzi.
- ▶ **Elektronarzędzia, osprzętu, narzędzi roboczych itp. należy używać zgodnie z niniejszymi wskazówkami. Przy tym należy uwzględnić warunki pracy i rodzaj wykonywanych czynności.** Używanie elektronarzędzi do prac niezgodnych z przeznaczeniem, może prowadzić do niebezpiecznych sytuacji.
- ▶ **Dopilnować, aby uchwyty oraz ich powierzchnie były zawsze suche i czyste. Nie mogą one być zanieczyszczone smarem lub olejem.** Śliskie uchwyty i powierzchnie uniemożliwiają bezpieczną obsługę i kontrolę elektronarzędzia w nieprzewidywanych sytuacjach.

Zastosowanie oraz obchodzenie się z narzędziami akumulatorowymi

- ▶ **Akumulatory należy ładować tylko za pomocą prostowników zalecanych przez producenta.** Jeśli prostownik, przeznaczony do ładowania określonego typu akumulatorów, zostanie zastosowany do ładowania innych akumulatorów, może dojść do pożaru.
- ▶ **Należy używać wyłączania akumulatorów przeznaczonych do danego elektronarzędzia.** Używanie innych akumulatorów może doprowadzić do obrażeń ciała i zagrożenia pożarowego.
- ▶ **Nieużywany akumulator przechowywać z daleka od spinaczy, monet, kluczy, gwoździ, śrub i innych drobnych przedmiotów metalowych, które mogłyby spowodować zwarcie styków.** Zwarcie pomiędzy stykami akumulatora może prowadzić do poparzeń oraz pożaru.



- ▶ **W przypadku niewłaściwego użytkowania możliwy jest wyciek elektrolitu z akumulatora. Należy unikać kontaktu z nim. W razie przypadkowego kontaktu obmyć narażone części ciała wodą. Jeśli elektrolit dostał się do oczu, należy dodatkowo skonsultować się z lekarzem.** Wyciekający z akumulatora elektrolit może prowadzić do podrażnienia skóry lub oparzeń.
- ▶ **Nie stosować uszkodzonego ani modyfikowanego akumulatora.** Uszkodzone lub zmodyfikowane akumulatory mogą działać w nieprzewidywalny sposób i tym samym stwarzać zagrożenie pożarem, wybuchem lub obrażeniami ciała.
- ▶ **Nie narażać akumulatora na kontakt z ogniem lub działaniem wysokich temperatur.** Ogień lub temperatury powyżej 130 °C (265 °F) mogą być przyczyną wybuchu.
- ▶ **Postępować zgodnie z zaleceniami dotyczącymi ładowania i nigdy nie ładować akumulatora ani narażać akumulatorowego w temperaturze spoza zakresu podanego w niniejszej instrukcji obsługi.** Nieprawidłowe ładowanie, jak również ładowanie w temperaturze spoza dopuszczalnego zakresu może być przyczyną uszkodzenia akumulatora i zwiększyć zagrożenie pożarowe.

Serwis

- ▶ **Naprawę urządzenia zlecać wyłącznie wykwalifikowanemu personelowi, stosującemu tylko oryginalne części zamienne.** Gwarantuje to zachowanie bezpieczeństwa urządzenia.
- ▶ **Nigdy nie konserwować uszkodzonych akumulatorów.** Wszystkie czynności związane z konserwacją akumulatorów mogą być wykonywane wyłącznie przez producenta lub upoważnione punkty serwisowe.

2.2 Wskazówki bezpieczeństwa dotyczące pilarek z brzeszczotem poruszającym się w obie strony

- ▶ **Podczas wykonywania prac, w trakcie których elektronarzędzie może natrafić na ukryte przewody elektryczne, trzymać elektronarzędzie wyłącznie za izolowane uchwyty.** Kontakt z przewodem elektrycznym może doprowadzić do przeniesienia napięcia na metalowe elementy urządzenia i spowodować porażenie prądem.
- ▶ **Zamocować i zabezpieczyć narzędzie za pomocą zacisków lub w inny sposób na stabilnym podłożu.** Nie trzymać obrabianego przedmiotu jedynie dłońmi ani nie dociskać do własnego ciała, ponieważ pozostanie niestabilny, co może prowadzić do utraty kontroli.

2.3 Dodatkowe wskazówki dotyczące bezpieczeństwa

- ▶ Używać wyłącznie produktu i akcesoriów, które są w dobrym stanie technicznym.
- ▶ Nie dokonywać żadnych modyfikacji ani zmian w produkcie lub akcesoriach.
- ▶ Przed rozpoczęciem pracy należy skontrolować stanowisko i obszar roboczy pod względem występowania ukrytych przewodów elektrycznych, gazowych i rur wodociągowych. Zewnętrzne metalowe części urządzenia mogą spowodować porażenie prądem lub eksplozję, jeśli dojdzie do uszkodzenia przewodu elektrycznego albo rury gazociągowej lub wodociągowej.
- ▶ Szczeliny wentylacyjne muszą być zawsze odsłonięte. Niebezpieczeństwo poparzenia przez szczeliny wentylacyjne!
- ▶ Podczas pracy przy użyciu tego produktu należy nosić okulary ochronne, ochraniacze słuchu oraz rękawice ochronne.
- ▶ Nosić okulary ochronne. Odłamki odłupanego materiału mogą spowodować obrażenia ciała lub oczu.
- ▶ Pył, tworzący się podczas szlifowania, wygładzania, cięcia i wiercenia, może zawierać szkodliwe związki chemiczne. Przykładowo: ołów lub farby na bazie ołowiu; cegła, beton i pozostałe produkty do stawiania murów, kamień naturalny i pozostałe produkty krzemionkowe; wybrane gatunki drewna, takie jak dąb, buk i drewno poddane obróbce chemicznej; azbest lub materiały zawierające azbest. Należy określić stopień narażenia operatora i osób postronnych według klasy zagrożenia związanego z obrabianym materiałem. Należy podjąć niezbędne środki, aby utrzymać narażenie na bezpiecznym poziomie, np. stosować system odpylania lub odpowiednią ochronę dróg oddechowych. Ogólne środki mające na celu zmniejszenie narażenia obejmują:
 - ▶ praca w dobrze wentylowanym obszarze,
 - ▶ unikanie dłuższego czasu przebywania w pyłe,
 - ▶ odprowadzanie pyłu z dala o twarzy i ciała,
 - ▶ Noszenie odzieży ochronnej i mycie narażonych miejsc wodą z mydłem.
- ▶ Niebezpieczeństwo odniesienia obrażeń na skutek upadku narzędzia i/lub wyposażenia. Przed rozpoczęciem pracy sprawdzić, czy akumulator i zamontowane akcesoria są dobrze zamocowane.
- ▶ Włączyć produkt dopiero wtedy, gdy znajdzie się on w pozycji roboczej.
- ▶ Zawsze trzymać produkt za przewidziane do tego celu uchwyty. Uchwyty muszą być zawsze suche i czyste.



- ▶ Robić przerwy oraz wykonywać ćwiczenia poprawiające ukrwienie palców. Dłuższa praca i występujące w jej trakcie silne wibracje mogą być przyczyną zaburzeń w naczyniach krwionośnych lub systemie nerwowym palców, dłoni lub nadgarstków.
- ▶ Nie patrzeć bezpośrednio w światło (diody LED) ani nie świecić innym osobom w twarz. Istnieje niebezpieczeństwo oślepienia.
- ▶ Przed odłożeniem produktu, poczekać, aż się zatrzyma.
- ▶ Nosić rękawice ochronne podczas wymiany narzędzia roboczego. Dotknięcie narzędzia roboczego może spowodować zranienia i poparzenia!

Istotne wskazówki dotyczące bezpiecznej eksploatacji wyrzynarek

- ▶ Podczas cięcia prowadzić urządzenie zawsze w kierunku od siebie.
- ▶ Nigdy nie trzymać dłoni przed lub na brzoście.
- ▶ Nigdy nie zagłębiać piły w podłożu, jeśli nie wiadomo, co się pod nim znajduje. Tor cięcia, na górze i dole, musi być wolny od przeszkód.
- ▶ Podczas cięcia nie wkładać rąk pod obrabiany przedmiot.

2.4 Prawidłowe obchodzenie się z akumulatorami

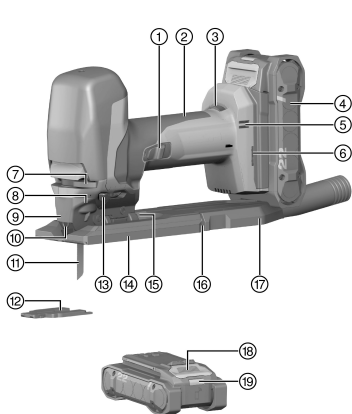
- ▶ **Przestrzegać poniższych wskazówek bezpiecznego używania akumulatorów litowo-jonowych.** Nieprzestrzeganie ich może spowodować podrażnienia skóry, poważne uszkodzenia korozyjne, poparzenia chemiczne, pożar i / lub eksplozję.
- ▶ Akumulatorów używać wyłącznie, gdy są w dobrym stanie technicznym.
- ▶ Z akumulatorami należy obchodzić się ostrożnie, aby uniknąć uszkodzeń lub wycieku szkodliwego dla zdrowia elektrolitu!
- ▶ W żadnym wypadku nie wolno modyfikować akumulatorów!
- ▶ Akumulatorów nie wolno rozkładać na pojedyncze elementy, zginać, podgrzewać do temperatury powyżej 80°C (176°F) oraz spalać.
- ▶ Nie używać akumulatorów, które były narażone na uderzenie lub uległy uszkodzeniu w inny sposób. Regularnie sprawdzać akumulatory pod kątem oznak uszkodzenia.
- ▶ Nigdy nie używać akumulatorów z odzysku bądź naprawianych.
- ▶ Nigdy nie używać akumulatora lub elektronarzędzia zasilanego akumulatorem jako młotka.
- ▶ Nigdy nie narażać akumulatorów na bezpośrednie działanie promieni słonecznych, wysokiej temperatury, iskier czy otwartych płomieni. Może to prowadzić do eksplozji.
- ▶ Nie dotykać biegunów akumulatorów palcami, narzędziami, biżuterią ani innymi metalowymi przedmiotami. Może to spowodować uszkodzenie akumulatora oraz szkody materialne i obrażenia ciała.
- ▶ Akumulatory chronić przed deszczem, wilgocią i cieczami. Wnikająca wilgoć może spowodować zwarcia, porażenia prądem, poparzenia, pożary lub eksplozję.
- ▶ Należy korzystać wyłącznie z prostowników i elektronarzędzi przeznaczonych dla danego typu akumulatora. Przestrzegać przy tym informacji zawartych we właściwych instrukcjach obsługi.
- ▶ Nie używać ani przechowywać akumulatorów w środowisku zagrożonym wybuchem.
- ▶ Jeżeli wysoka temperatura akumulatora uniemożliwia jego dotknięcie, akumulator może być uszkodzony. Umieścić akumulator w widocznym, niepalnym miejscu w odpowiedniej odległości od łatwopalnych materiałów. Pozostawić akumulator do ostygnięcia. Jeśli akumulator po jednej godzinie nadal jest zbyt gorący, aby dało się go dotknąć, oznacza to, że jest uszkodzony. Należy zwrócić się do serwisu **Hilti** lub zapoznać się z dokumentem „Wskazówki dotyczące bezpieczeństwa i użytkowania **Hilti** akumulatorów litowo-jonowych”.



Należy przestrzegać specjalnych wytycznych dotyczących transportu, przechowywania i użytkowania akumulatorów litowo-jonowych. → Strona 163

Należy zapoznać się z instrukcjami dotyczącymi bezpieczeństwa i użytkowania akumulatorów litowo-jonowych **Hilti**, które można znaleźć po zeskanowaniu kodu QR znajdującego się na końcu niniejszej instrukcji.



3.1 Ogólna budowa urządzenia


- ① Włącznik/wyłącznik
- ② Uchwyt
- ③ Pokrętko regulacji prędkości skokowej
- ④ Akumulator
- ⑤ Szczeliny wentylacyjne
- ⑥ Otwór do montażu wyposażenia
- ⑦ Dźwignia do odblokowania brzeszczotu
- ⑧ Uchwyt narzędziowy
- ⑨ Pokrywa
- ⑩ Osłona przed dotykiem
- ⑪ Brzeszczot
- ⑫ Zabezpieczenie przed wyrwaniem materiału
- ⑬ Dźwignia do ustawiania skoku brzeszczotu
- ⑭ Podstawa
- ⑮ Skala regulacji kąta cięcia
- ⑯ Hak blokujący
- ⑰ Adapter do odsysania
- ⑱ Przycisk odblokowujący akumulatora
- ⑲ Wskaźnik stanu akumulatora

3.2 Użytkowanie zgodne z przeznaczeniem

Opisywany produkt to ręczna wyrzynarka akumulatorowa. Przeznaczona jest do cięcia materiałów z tworzywa sztucznego, drewna i metalu oraz płyt wykonanych z gipsu i włókien.

Produkt wyposażony jest w zdejmowany króciec przyłączeniowy do opcjonalnego odkurzacza/odpylacza, przystosowany do powszechnie stosowanych przewodów ssących. Do podłączenia węża ssącego do produktu może być potrzebny odpowiedni adapter.

- Z tym produktem stosować wyłącznie akumulatory litowo-jonowe **Hilti** Nuron serii B 22. W celu uzyskania optymalnej wydajności **Hilti** zaleca akumulatory podane dla tego produktu w tabeli na końcu niniejszej instrukcji obsługi.
- Do ładowania tych akumulatorów używać tylko typów ładowarek **Hilti** wymienionych w tabeli na końcu tej instrukcji obsługi.
- Do tego produktu stosować wyłącznie brzeszczoty z uchwytem typu T (uchwyt jednokrzywkowy).

3.3 Możliwe nieprawidłowości w eksploatacji

- Nie wolno stosować produktu do obcinania gałęzi i pni drzew.
- Nie wolno stosować produktu do obróbki materiałów szkodliwych dla zdrowia.
- Nie wolno stosować produktu do pracy w wilgotnym otoczeniu.

3.4 Wskazania akumulatora litowo-jonowego

Akumulatory litowo-jonowe **Hilti** Nuron mogą wyświetlać stan naładowania, komunikaty o błędach oraz stan pracy.

3.4.1 Wskazania stanu naładowania i komunikatów błędów
OSTRZEŻENIE
Niebezpieczeństwo obrażeń ciała spowodowane ewentualnym upadkiem akumulatora!

- ▶ Gdy akumulator jest włożony, po naciśnięciu na przycisk odblokowujący należy upewnić się, że akumulator został z powrotem prawidłowo zablokowany w stosowanym produkcie.

Aby uzyskać jedno z poniższych wskazań, należy nacisnąć krótko przycisk odblokowujący akumulator.

Poziom naładowania oraz ewentualne usterki wyświetlane są również w trybie ciągłym, dopóki podłączony produkt jest włączony.



Stan	Znaczenie
Cztery (4) diody LED świecą się stale na zielono	Stan naładowania: 100% do 71%
Trzy (3) diody LED świecą się stale na zielono	Stan naładowania: 70% do 51%
Dwie (2) diody LED świecą się stale na zielono	Stan naładowania: 50% do 26%
Jedna (1) dioda LED świeci się stale na zielono	Stan naładowania: 25% do 10%
Jedna (1) dioda LED powoli miga na zielono	Stan naładowania: < 10%
Jedna (1) dioda LED szybko miga na zielono	Akumulator litowo-jonowy jest całkowicie rozładowany. Naładować akumulator. Jeśli po naładowaniu akumulatora dioda LED nadal szybko miga, skontaktować się z serwisem Hilti .
Jedna (1) dioda LED szybko miga na żółto	Akumulator litowo-jonowy lub związany z nim produkt jest przeciążony, zbyt gorący, zbyt zimny lub wystąpiła inna usterka. Utrzymywać temperaturę roboczą produktu i akumulatora w zalecanym zakresie i nie przeciążać produktu podczas jego użytkowania. Jeśli komunikat nie zniknie, zwrócić się do serwisu Hilti .
Jedna (1) dioda LED świeci się stale na żółto	Akumulator litowo-jonowy i produkt z nim połączony nie są kompatybilne. Prosimy zwrócić do serwisu Hilti .
Jedna (1) dioda LED szybko miga na czerwono	Akumulator litowo-jonowy jest zablokowany i nie może być dalej wykorzystywany. Prosimy zwrócić do serwisu Hilti .

3.4.2 Wskazania stanu akumulatora

Aby sprawdzić stan akumulatora, należy przytrzymać przycisk odblokowujący na ponad trzy sekundy. System nie wykrywa potencjalnego nieprawidłowego działania akumulatora spowodowanego niewłaściwym użytkowaniem, takim jak upuszczenie, przebiecie, zewnętrzne uszkodzenie termiczne itp.

Stan	Znaczenie
Wszystkie diody świecą w formie światła ruchomego, a następnie jedna (1) dioda świeci ciągle w kolorze zielonym.	Akumulator nadaje się do dalszego użytkowania.
Wszystkie diody świecą w formie światła ruchomego, a następnie jedna (1) dioda miga szybko na żółto.	Nie można zakończyć weryfikacji stanu akumulatora. Powtórzć czynność lub skontaktować się z serwisem Hilti .
Wszystkie diody świecą w formie światła ruchomego, a następnie jedna (1) dioda świeci ciągle w kolorze czerwonym.	Jeśli podłączony produkt może być nadal używany, poziom naładowania akumulatora wynosi mniej niż 50%. Jeśli podłączony produkt nie może być dłużej używany, poziom naładowania akumulatora jest zbyt niski i należy go wymienić. Prosimy zwrócić do serwisu Hilti .

3.5 Urządzenie do zdmuchiwania opiłków

Urządzenie do zdmuchiwania opiłków kieruje strumień powietrza na brzeszczot, aby oczyścić linię cięcia z opiłków.

3.6 Prędkość skokowa

Prędkość skokową można ustawić za pomocą pokrętła. Pozycja 1 odpowiada 800 skokom na minutę a pozycja 6 odpowiada 3000 skokom na minutę.



3.7 4-stopniowa oscylacja

Dzięki 4-stopniowemu posuwowi wahadłowemu można dostosować wydajność cięcia i strukturę krawędzi cięcia do rodzaju obrabianego materiału. Wyboru jednego z 4 stopni oscylacji dokonuje się za pomocą dźwigni do ustawiania oscylacji.

Im czystsza i równiejsza ma być krawędź cięcia, tym mniejszy stopień oscylacji należy wybrać. Optymalne ustawienie można ustalić na podstawie doświadczeń praktycznych.

Stan	Znaczenie
Stopień 0	brak oscylacji
Stopień 1	niski stopień oscylacji
Stopień 2	średni stopień oscylacji
Stopień 3	duży stopień oscylacji

3.8 Zabezpieczenie przed wrywaniem materiału

Produkt może być wyposażony w zabezpieczenie przed wrywaniem materiału.

Dzięki zabezpieczeniu przed wrywaniem materiału zapobiega się wrywaniu materiału przy cięciu materiałów drewnianych.

3.9 Automatyczne wyłączenie produktu

W przypadku gdy wyłącznik jest naciskany dłużej, niż 15 sekund (np. podczas transportu lub przechowywania), produkt wyłącza się automatycznie. Pozwala to uniknąć sytuacji, że akumulator zupełnie się rozładuje.

3.10 Zakres dostawy

Wyrzynarka z brzeszczotem, pokrywa, adapter do odsysania, zabezpieczenie przed wrywaniem materiału, instrukcja obsługi, klucz imbusowy.

Więcej dopuszczonych dla urządzenia produktów systemowych znajduje się w centrum **Hilti Store** lub online pod adresem: www.hilti.group

4 Dane techniczne

4.1 Wyrzynarka

	SJT 6-22
Napięcie znamionowe	21,6 V
Ciężar bez akumulatora zgodnie z EPTA Procedure 01	2,1 kg
Wysokość skoku	28 mm
Jałowa prędkość skokowa (n ₀)	800 obr./min ... 3 000 obr./min
Maksymalna wydajność cięcia materiałów drewnianych	150 mm
Maksymalna wydajność cięcia materiałów aluminiowych	25 mm
Maksymalna wydajność cięcia stali niestopowej	10 mm
Kąt cięcia (lewy/prawy)	0° ... 45°
Zewnętrzna średnica adaptera do odsysania	27,5 mm
Temperatura przechowywania	-20 °C ... 70 °C
Temperatura otoczenia podczas pracy	-17 °C ... 60 °C

4.2 Informacje o hałasie i wartości drgań według EN 62841

Podane w niniejszej instrukcji wartości ciśnienia akustycznego oraz drgań zostały zmierzone zgodnie z normatywną metodą pomiarową i mogą być stosowane do porównywania elektronarzędzi. Można je również stosować do tymczasowego oszacowania ekspozycji.

Podane dane dotyczą głównych zastosowań elektronarzędzia. Jeśli elektronarzędzie zostanie zastosowane do innych prac, z innymi narzędziami roboczymi lub nie będzie odpowiednio konserwowane, wówczas dane mogą odbiegać od podanych. Może to prowadzić do znacznego zwiększenia ekspozycji przez cały czas eksploatacji.



Aby dokładnie oszacować ekspozycje, należy uwzględnić czas, w którym urządzenie jest wyłączone lub włączone, ale nieużywane. Może to prowadzić do znacznego zmniejszenia ekspozycji przez cały czas eksploatacji.

W celu ochrony użytkownika przed działaniem hałasu oraz/lub drgań należy zastosować dodatkowe środki bezpieczeństwa, np.: konserwacja elektronarzędzi i narzędzi roboczych, rozgrzanie dłoni, właściwa organizacja pracy.

Wartości emisji hałasu

	SJT 6-22
Poziom mocy akustycznej (L_{WA})	99 dB(A)
Nieoznaczoność poziomu mocy akustycznej (K_{WA})	5 dB(A)
Poziom ciśnienia akustycznego (L_{pA})	88 dB(A)
Nieoznaczoność poziomu ciśnienia akustycznego (K_{pA})	5 dB(A)

Łączna wartość drgań

		SJT 6-22
Wartość emisji wibracji podczas cięcia płyt wiórowych ($a_{h,B}$)	B 22-55	5,2 m/s ²
	B 22-255	5,3 m/s ²
Wartość emisji wibracji podczas cięcia blachy metalowej ($a_{h,M}$)	B 22-55	8,5 m/s ²
	B 22-255	7,2 m/s ²
Nieoznaczoność (K)		1,5 m/s ²

4.3 Akumulator

Napięcie robocze akumulatora	21,6 V
Masa akumulatora	Patrz koniec niniejszej instrukcji obsługi
Temperatura otoczenia podczas eksploatacji	-17 °C ... 60 °C
Temperatura przechowywania	-20 °C ... 40 °C
Temperatura akumulatora na początku procesu ładowania	-10 °C ... 45 °C

5 Przygotowanie do pracy

OSTRZEŻENIE

Niebezpieczeństwo obrażeń ciała przez niezamierzone uruchomienie!

- ▶ Przed włożeniem akumulatora upewnić się, że przynależne urządzenie jest wyłączone.
- ▶ Przed rozpoczęciem nastawy urządzenia lub wymianą osprzętu wyjąć akumulator z urządzenia.

Należy przestrzegać wskazówek dotyczących bezpieczeństwa oraz ostrzeżeń zawartych w niniejszej dokumentacji i podanych na produkcie.

5.1 Ładowanie akumulatora

1. Przed rozpoczęciem ładowania należy przeczytać instrukcję obsługi prostownika.
2. Należy zwrócić uwagę, aby styki akumulatora i prostownik były czyste i suche.
3. Ładować akumulator za pomocą odpowiedniego prostownika. → Strona 156

5.2 Zakładanie akumulatora

OSTRZEŻENIE

Niebezpieczeństwo obrażeń ciała przez zwarcie lub spadający akumulator!

- ▶ Przed włożeniem akumulatora w urządzenie upewnić się, czy styki akumulatora i urządzenia są czyste i wolne od ciał obcych.
- ▶ Upewnić się, że akumulator zawsze jest poprawnie włożony.

1. Przed pierwszym uruchomieniem należy całkowicie naładować akumulator.
2. Wsunąć akumulator w produkt do słyszalnego zatrzaśnięcia.



3. Skontrolować prawidłowe zamocowanie akumulatora.

5.3 Zdejmowanie akumulatora

1. Nacisnąć przycisk odblokowujący akumulatora.
2. Wyjąć akumulator z produktu.

5.4 Montaż brzeszczotu 2

1. Wsunąć brzeszczot (zębami w kierunku cięcia) w uchwyt narzędziowy, tak aby wskoczył w mocowanie.
2. Sprawdzić, czy brzeszczot został właściwie zablokowany, ciągnąc za niego.

5.5 Zakładanie pokrywy 3

- ▶ Założyć pokrywę od przodu na produkt tak, aby wskoczyła w zatrzaski.



Pokrywę można założyć tylko wtedy, gdy podstawa znajduje się w pozycji normalnej (kat cięcia 0°). → Strona 161

5.6 Montaż adaptera do odsysania 4

1. Wsunąć adapter do odsysania poziomo w podstawę od tyłu tak, aby oba haki blokujące z boku zablokowały się.
2. Podłączyć wąż odsysacza pyłu do adaptera do odsysania.

5.7 Montaż zabezpieczenia przed wrywaniem materiału 5

- ▶ Wcisnąć zabezpieczenie przed wrywaniem materiału od dołu w podstawę.



Zabezpieczenie przed wrywaniem materiału może być stosowane tylko z przewidzianymi dla niego brzeszczotami.

Zabezpieczenie przed wrywaniem materiału można założyć tylko wtedy, gdy podstawa znajduje się w pozycji normalnej (kat cięcia 0°). → Strona 161

5.8 Zabezpieczenie przed upadkiem

OSTRZEŻENIE

Niebezpieczeństwo obrażeń ciała na skutek upadku narzędzia i/lub wyposażenia!

- ▶ Używać jedynie linki asekuracyjnej zalecanej do tego narzędzia **Hilti**.
- ▶ Skontrolować punkt mocowania linki asekuracyjnej narzędzia przed każdym użyciem pod kątem potencjalnych uszkodzeń.
- ▶ Nie mocować linki asekuracyjnej narzędzia na zaczepie do paska. Nie używać zaczepu do paska do podnoszenia produktu.



Przestrzegać krajowych wytycznych dla prac na wysokości.

Do tego produktu używać wyłącznie zabezpieczenia przed upadkiem **Hilti** i linki asekuracyjnej **Hilti**, jako zestawu zabezpieczającego przed upadkiem narzędzia #2261970.

- ▶ Przymocować zabezpieczenie przed upadkiem za otwory montażowe do akcesoriów. Sprawdzić stabilność zamocowania.
- ▶ Przymocować jeden karabińczyk linki asekuracyjnej narzędzia do zabezpieczenia przed upadkiem, a drugi karabińczyk do części nośnej. Sprawdzić stabilność zamocowania obu karabińczyków.



Przestrzegać instrukcji obsługi zabezpieczenia przed upadkiem **Hilti** i linki asekuracyjnej do narzędzi **Hilti**.

6 Obsługa

Należy przestrzegać wskazówek dotyczących bezpieczeństwa oraz ostrzeżeń zawartych w niniejszej dokumentacji i podanych na produkcie.



6.1 Korzystać z urządzenia do odsysania pyłu

Odsysanie pyłu zmniejsza zapylenie, zwiększa bezpieczeństwo pracy poprawiając widoczność w miejscu cięcia oraz zapobiega większym skupiskom pyłu i opiłków w miejscu pracy.

1. Założyć pokrywę. → Strona 160
2. Podczas dłuższej obróbki drewna lub metalu należy zawsze korzystać z urządzenia do odsysania pyłu, gdyż jego stężenie może wzrastać.

6.2 Ustawianie kąta cięcia

1. Zdemontować adapter do odsysania. → Strona 161
2. Odkręcić śrubę podstawy.
3. Ustawić żądany kąt cięcia (od 0° do 45° w obu kierunkach).
 - ▶ Przy kącie cięcia 0° podstawa znajduje w pozycji zabezpieczonej przed obracaniem. Aby móc ustawić kąt cięcia, należy najpierw pociągnąć podstawę do tyłu.
 - ▶ Jeżeli podstawa zostanie ustawiona ponownie na kąt cięcia 0, przesunąć następnie podstawę ponownie do przodu, aby zatrzasknąć ją w pozycji zabezpieczającej przed obróceniem.
4. Z powrotem dociągnąć śrubę.
 - ▶ Podstawa jest zablokowana.

6.3 Włączanie

Funkcja bezpieczeństwa sprawia, że produkt nie uruchomi się w przypadku gdy najpierw zostanie włączony produkt a dopiero następnie zostanie włożony akumulator. Przesunąć włącznik/wyłącznik do tyłu a następnie ponownie do przodu.

- ▶ Przesunąć włącznik/wyłącznik do przodu.

6.4 Wyrzyniecie

1. Ustawić dźwignię do ustawiania oscylacji w położenie 0.
2. Przyłożyć urządzenie przednią krawędzią podstawy do obrabianego przedmiotu.
3. Przytrzymać produkt mocno i nacisnąć na włącznik/wyłącznik.
4. Docisnąć produkt mocno do obrabianego przedmiotu i zagłębiać w nim brzeszczot, zmniejszając kąt natarcia.
5. Gdy uda się przebić przez obrabiany przedmiot, ustawić urządzenie w normalnej pozycji roboczej.
 - ▶ Podstawa powinna płasko przylegać całą powierzchnią.
6. Ciąć dalej wzdłuż wybranej linii.

6.5 Wyłączenie

- ▶ Przesunąć włącznik/wyłącznik w tył.

7 Demontaż

7.1 Demontaż adaptera do odsysania

1. Wcisnąć oba haki blokujące do wewnątrz.
2. Zdjąć adapter do odsysania z podstawy w tył.
3. Odłączyć wąż odsysacza pyłu od adaptera odsysającego.

7.2 Zdejmowanie pokrywy

- ▶ Skręcić lekko pokrywę i wyciągnąć ją ku przodowi.



7.3 Wysuwanie brzeszczotu

OSTRZEŻENIE

Niebezpieczeństwo obrażeń ciała. Niekontrolowane wysunięcie brzeszczotu może spowodować obrażenia.

- ▶ Przy wysuwaniu brzeszczotu trzymać produkt w taki sposób, aby żadne osoby ani zwierzęta nie mogły zostać zranione w wyniku wysunięcia brzeszczotu.
- ▶ Obrócić dźwignię do odblokowywania brzeszczotu do oporu w bok.
 - ▶ Brzeszczot zostanie zwolniony i wysunięty.

8 Konserwacja i utrzymanie urządzenia we właściwym stanie technicznym

OSTRZEŻENIE

Niebezpieczeństwo odniesienia obrażeń jeśli akumulator jest włożony !

- ▶ Przed przystąpieniem do wszelkich czynności konserwacyjnych należy zawsze wyjmować akumulator!

Konserwacja produktu

- Ostrożnie usunąć przywierające zanieczyszczenia.
- Ostrożnie wyczyścić szczeliny wentylacyjne suchą, miękką szczotką, jeżeli są.
- Obudowę czyścić tylko lekko zwilżoną ściereczką. Nie stosować środków pielęgnacyjnych zawierających silikon, ponieważ mogą one uszkodzić elementy z tworzyw sztucznych.
- Aby oczyścić styki produktu, używać czystej i suchej szmatki.

Konserwacja akumulatorów litowo-jonowych

- Nigdy nie używać akumulatora z niedrożnymi szczelinami wentylacyjnymi. Ostrożnie wyczyścić szczeliny wentylacyjne suchą, miękką szczotką.
- Unikać narażania akumulatora na niepotrzebne zapylenie lub zabrudzenie. Nigdy nie narażać akumulatora na działanie wysokiej wilgotności (np. nie zanurzyć w wodzie ani nie pozostawiać na deszczu).
Jeśli akumulator został zamoczony, należy traktować go jak akumulator uszkodzony. Odizolować go w niepalnym pojemniku lub zwrócić się do serwisu **Hilti**.
- Akumulator musi być czysty oraz wolny od innego oleju i smaru. Nie wolno dopuścić do niepotrzebnego gromadzenia się kurzu lub brudu na akumulatorze. Czyścić akumulator suchą, miękką szczotką lub czystą, suchą szmatką. Nie stosować środków pielęgnacyjnych zawierających silikon, ponieważ mogą one uszkodzić elementy z tworzyw sztucznych.
Nie dotykać styków akumulatora i usunąć z nich smar, który nie został nałożony fabrycznie.
- Obudowę czyścić tylko lekko zwilżoną ściereczką. Nie stosować środków pielęgnacyjnych zawierających silikon, ponieważ mogą one uszkodzić elementy z tworzyw sztucznych.

Utrzymanie urządzenia we właściwym stanie technicznym

- Regularnie kontrolować wszystkie widoczne elementy pod względem uszkodzeń a elementy obsługi pod względem prawidłowego działania.
- W razie uszkodzeń i/lub zakłóceń w funkcjonowaniu, nie używać produktu. Niezwłocznie oddać produkt do naprawy w serwisie **Hilti**.
- Po zakończeniu prac konserwacyjnych założyć wszystkie mechanizmy zabezpieczające i skontrolować ich prawidłowe działanie.



W celu bezpiecznej pracy stosować wyłącznie oryginalne części zamienne i materiały eksploatacyjne. Dopuszczone przez **Hilti** części zamienne, materiały eksploatacyjne i wyposażenie produktu są dostępne w lokalnym centrum **Hilti Store** oraz na: www.hilti.group

8.1 Czyszczenie adaptera do odsysania

1. Zdemontować adapter do odsysania. → Strona 161
2. Wyczyścić adapter do odsysania.
3. Skontrolować, czy haki blokujące nie są uszkodzone.
4. Zamontować adapter do odsysania. → Strona 160

8.2 Czyszczenie brzeszczotów

1. Regularnie usuwać żywicę z używanych brzeszczotów.



2. Zanurzyć brzeszczoty na 24 godziny w nafcie lub dostępnym w handlu rozpuszczalniku do żywicy.

9 Transport i przechowywanie narzędzi akumulatorowych i akumulatorów

Transport

OSTROŻNIE

Niezamierzone włączenie podczas transportu !

- ▶ Zawsze transportować produkty z wyjętymi akumulatorami!
-
- ▶ Wyjąć akumulator/akumulatory.
 - ▶ Nigdy nie przechowywać ani nie transportować akumulatorów luzem. Podczas transportu akumulatory powinny być zabezpieczone przed uderzeniami i wibracjami oraz odizolowane od jakichkolwiek materiałów przewodzących prąd lub innych akumulatorów, aby nie mogło stykać się z innymi biegunami akumulatorów i spowodować zwarcia. **Przestrzegać lokalnych przepisów transportowych dotyczących akumulatorów.**
 - ▶ Nie wysyłać akumulatorów pocztą. Jeśli wysłane mają zostać sprawne akumulatory, zwrócić się do odpowiedniej firmy kurierskiej.
 - ▶ Przed każdym użyciem oraz przed i po długim okresie transportu sprawdzić, czy produkt i akumulatory nie uległy uszkodzeniu.

Przechowywanie

OSTRZEŻENIE

Niezamierzone uszkodzenie spowodowane uszkodzonymi akumulatorami lub akumulatorami, z których wycieka płyn !

- ▶ Zawsze przechowywać produkty z wyjętymi akumulatorami.
-
- ▶ Produkt i akumulatory przechowywać w miejscu chłodnym i suchym. Przestrzegać wartości granicznych temperatury podanych w danych technicznych.
 - ▶ Nie należy przechowywać akumulatorów na ładowarce. Po zakończeniu procesu ładowania zawsze wyjmować akumulator z prostownika.
 - ▶ Nigdy nie przechowywać akumulatorów na słońcu, na źródłach ciepła ani za szybą.
 - ▶ Produkt i akumulatory przechowywać w miejscu niedostępnym dla dzieci i osób nieupoważnionych.
 - ▶ Przed każdym użyciem oraz przed i po długim okresie przechowywania sprawdzić, czy produkt i akumulatory nie uległy uszkodzeniu.

10 Pomoc w przypadku awarii

W przypadku wszelkich zakłóceń zwracać uwagę na wskaźniki stanu naładowania i błędów akumulatora. Patrz rozdział **Wskazania akumulatora litowo-jonowego**.

W przypadku awarii, które nie zostały uwzględnione w tej tabeli lub których użytkownik nie jest w stanie sam usunąć, należy skontaktować się z serwisem **Hilti**.

Awaria	Możliwa przyczyna	Rozwiązanie
Brzeszczot wypadła.	Brzeszczot niewłaściwie zablokowany.	<ul style="list-style-type: none"> ▶ Powtórzyć proces mocowania. ▶ Uważać na to, aby uchwyt narzędziowy był całkowicie otwarty oraz aby dociskać brzeszczot w kierunku oporu.
	System mocowania zanieczyszczony.	<ul style="list-style-type: none"> ▶ Wyczyścić uchwyt narzędziowy.
Brzeszczot nie daje się włożyć.	System mocowania zanieczyszczony.	<ul style="list-style-type: none"> ▶ Wyczyścić uchwyt narzędziowy.
Nie da się ustawić skoku oscylacyjnego.	Rowek dźwigni oscylacji zanieczyszczony.	<ul style="list-style-type: none"> ▶ Usunąć zanieczyszczenia z rowka dźwigni oscylacji.
Skok oscylacyjny nie działa	Mechanizm oscylacyjny zanieczyszczony.	<ul style="list-style-type: none"> ▶ Sprawdzić, czy w pobliżu widełek oscylacyjnych nie ma zanieczyszczeń i usunąć je.
	Dźwignia oscylacji ustawiona w położeniu "0"	<ul style="list-style-type: none"> ▶ Ustawić żądaną wartość.



Awaria	Możliwa przyczyna	Rozwiązanie
Akumulator rozładowuje się szybciej niż zwykle.	Bardzo niska temperatura otoczenia.	▶ Powoli ogrzać akumulator do temperatury pokojowej.
Akumulator nie zatraskuje się ze słyszalnym kliknięciem.	Zatrask na akumulatorze jest zanieczyszczony.	▶ Oczyszczyć noski zatraskowe i ponownie zamontować akumulator.
Silne nagrzewanie się produktu lub akumulatora.	Usterka elektryczna	▶ Natychmiast wyłączyć produkt, wyjąć akumulator, obserwować, co się z nim dzieje, pozostawić do ostygnięcia i skontaktować się z serwisem Hilti .
Diody LED akumulatora nic nie pokazują	Akumulator uszkodzony	▶ Zwrócić się do serwisu Hilti .

11 Utylizacja

OSTRZEŻENIE

Niebezpieczeństwo obrażeń ciała w wyniku nieprawidłowej użycia! Wydobywające się gazy lub płyny mogą stwarzać zagrożenie dla zdrowia.

- ▶ Nie wysyłać uszkodzonych akumulatorów!
- ▶ Zakryć złącza za pomocą materiału nieprzewodzącego prądu, aby uniknąć zwarcia.
- ▶ Akumulatory należy utylizować tak, by nie trafiły w ręce dzieci.
- ▶ Zutyliżować akumulator w swoim **Hilti Store** lub zwrócić się do odpowiedniego zakładu utylizacji odpadów.

Produkty **Hilti** wykonane zostały w znacznej mierze z materiałów nadających się do powtórnego wykorzystania. Warunkiem recyklingu jest prawidłowa segregacja materiałów. W wielu krajach firma **Hilti** przyjmuje zużyte urządzenia w celu ponownego wykorzystania. Informacje na ten temat można uzyskać w punkcie serwisowym **Hilti** lub u doradcy handlowego.



- ▶ Nie wyrzucać elektronarzędzi, urządzeń elektronicznych i akumulatorów wraz z odpadami komunalnymi!

12 Gwarancja producenta na urządzenia

- ▶ W razie pytań dotyczących warunków gwarancji należy skontaktować się z lokalnym przedstawicielem **Hilti**.

13 Dalsze informacje

Dalsze informacje dotyczące obsługi, technologii, środowiska i recyklingu znajdują się pod poniższym linkiem: qr.hilti.com/manual/?id=2264217&id=2264218

Ten link znajduje się również na końcu dokumentacji w formie kodu QR.

Originální návod k obsluze

1 Údaje k dokumentaci

1.1 O této dokumentaci

- Před uvedením do provozu si přečtete tuto dokumentaci. Je to předpoklad pro bezpečnou práci a bezproblémové zacházení.
- Dodržujte bezpečnostní a varovné pokyny uvedené v této dokumentaci a na výrobku.
- Návod k obsluze mějte uložený vždy u výrobku a dalším osobám předávejte výrobek jen s tímto návodem.



1.2 Vysvětlení značek

1.2.1 Varovná upozornění

Varovná upozornění varují před nebezpečím při zacházení s výrobkem. Byla použita následující signální slova:

NEBEZPEČÍ

NEBEZPEČÍ !

- Používá se k upozornění na bezprostřední nebezpečí, které by mohlo vést k těžkému poranění nebo k smrti.

VÝSTRAHA

VÝSTRAHA !

- Používá se k upozornění na potenciální nebezpečí, které může vést k těžkým poraněním nebo k smrti.







POZOR

POZOR !

- Používá se k upozornění na potenciálně nebezpečnou situaci, která by mohla vést k poraněním nebo k věcným škodám.




1.2.2 Symboly v návodu k obsluze

V tomto návodu k obsluze jsou použité následující symboly:

	Říďte se návodem k obsluze
	Pokyny k používání a ostatní užitečné informace
	Zacházení s recyklovatelnými materiály
	Elektrická zařízení a akumulátory nevyhazujte do směsného odpadu
	Hilti Lithium-iontový akumulátor
	Nabíječka Hilti

1.2.3 Symboly na obrázcích

Na obrázcích jsou použity následující symboly:

	Tato čísla odkazují na příslušný obrázek na začátku tohoto návodu k obsluze.
3	Číslování udává pořadí pracovních kroků na obrázku a může se lišit od pracovních kroků v textu.
	Čísla pozic jsou uvedena na obrázku Přehled a odkazují na čísla z legendy v části Přehled výrobku .
	Tato značka znamená, že byste měli manipulaci s výrobkem věnovat zvláštní pozornost.

1.3 Symboly v závislosti na výrobku

1.3.1 Doplnující symboly

V této dokumentaci nebo na výrobku mohou být navíc použity následující symboly:

n_0	Počet zdvihů na volnoběh
==	Stejnoseměrný proud
Li-Ion	Lithium-iontový akumulátor



	Výrobek podporuje NFC technologii, která je kompatibilní se systémy iOS a Android.
	Akumulátor nikdy nepoužívejte jako úderové nářadí.
	Dbejte na to, aby akumulátor nespadol. Nepoužívejte akumulátor, který byl vystavený nárazu nebo je jinak poškozený.

1.4 Informace o výrobku

Výrobky jsou určeny pro profesionální uživatele a smí je obsluhovat, ošetřovat a provádět jejich údržbu pouze autorizovaný a instruovaný personál. Tento personál musí být speciálně informován o vyskytujících se nebezpečích, s nimiž by se mohl setkat. Popsaný výrobek a jeho pomůcky mohou být nebezpečné, pokud s nimi nesprávně zachází nevyškolený personál nebo pokud se nepoužívají v souladu s určeným účelem.

Typové označení a sériové číslo jsou uvedeny na typovém štítku.

- Poznamenejte si sériové číslo do následující tabulky. V případě otázek k výrobku směřovaných na naše zastoupení nebo servis vždy uveďte tyto informace.

Údaje o výrobku

Přímočará pila	SJT 6-22
Generace	02
Sériové číslo	

1.5 Prohlášení o shodě

Prohlašujeme na výhradní zodpovědnost, že zde popsán výrobek je ve shodě s platnými směrnice a normami. Kopii prohlášení o shodě najdete na konci této dokumentace.

Technické dokumentace jsou uloženy zde:

Hilti Entwicklungsgesellschaft mbH | Zulassung Geräte | Hiltistraße 6 | 86916 Kaufering, DE

2 Bezpečnost

2.1 Všeobecné bezpečnostní pokyny pro elektrické nářadí

⚠ VAROVÁNÍ Přečtete si všechny bezpečnostní pokyny, instrukce, vyobrazení a technické údaje, které patří k tomuto elektrickému nářadí. Nedbalost při dodržování následujících instrukcí může mít za následek úraz elektrickým proudem, požár a/nebo těžká poranění.

Všechny bezpečnostní pokyny a instrukce uschovejte pro budoucí potřebu.

Pojem „elektrické nářadí“, používaný v bezpečnostních pokynech, se vztahuje na elektrické nářadí napájené ze sítě (se síťovým kabelem) nebo na elektrické nářadí napájené z akumulátoru (bez síťového kabelu).

Bezpečnost pracoviště

- **Pracoviště musí být čisté a dobře osvětlené.** Nepořádek nebo neosvětlená místa mohou vést k úrazům.
- **S elektrickým nářadím nepracujte v prostředí s nebezpečím výbuchu, kde se nacházejí hořlavé kapaliny, plyny nebo prach.** Elektrické nářadí jiskří; od těchto jisker se mohou prach nebo páry vznítit.
- **Při práci s elektrickým nářadím zabraňte přístupu dětem a jiným osobám na pracoviště.** Rozptylování pozornosti by mohlo způsobit ztrátu kontroly nad nářadím.

Elektrická bezpečnost

- **Síťová zástrčka elektrického nářadí musí odpovídat zásuvce. Zástrčka nesmí být žádným způsobem upravována. U elektrického nářadí s ochranným uzemněním nepoužívejte žádné adaptéry.** Neupravené zástrčky a odpovídající zásuvky snižují riziko úrazu elektrickým proudem.
- **Nedotýkejte se uzemněných povrchů, např. trubek, topení, sporáků a chladniček.** Při tělesném kontaktu s uzemněním hrozí zvýšené riziko úrazu elektrickým proudem.
- **Elektrické nářadí chraňte před deštěm a vlhkem.** Vniknutí vody do elektrického nářadí zvyšuje nebezpečí úrazu elektrickým proudem.
- **Síťový kabel použijte jen k tomu účelu, pro který je určený. Nepoužívejte ho zejména k nošení či zavěšování elektrického nářadí ani k vytažování zástrčky ze zásuvky. Síťový kabel chraňte před horkem, olejem, ostrými hranami a pohyblivými díly.** Poškozené nebo zamotané síťové kabely zvyšují riziko úrazu elektrickým proudem.



- ▶ **Pokud pracujete s elektrickým nářadím venku, používejte pouze takové prodlužovací kabely, které jsou vhodné i pro venkovní použití.** Použití prodlužovacího kabelu, který je vhodný pro venkovní použití, snižuje riziko úrazu elektrickým proudem.
- ▶ **Pokud se nelze vyvarovat provozu elektrického nářadí ve vlhkém prostředí, použijte proudový chránič.** Použití proudového chrániče snižuje riziko úrazu elektrickým proudem.

Bezpečnost osob

- ▶ **Budte pozorní, dávejte pozor na to, co děláte, a přistupujte k práci s elektrickým nářadím rozumně. Elektrické nářadí nepoužívejte, když jste unavení nebo pod vlivem drog, alkoholu či léků.** Okamžik nepozornosti při práci s elektrickým nářadím může mít za následek vážná poranění.
- ▶ **Používejte osobní ochranné pomůcky a vždy noste ochranné brýle.** Používání osobních ochranných pomůcek, jako jsou dýchací maska proti prachu, bezpečnostní obuv s protiskluzovou podrážkou, ochranná helma nebo chrániče sluchu (podle druhu použití elektrického nářadí), snižuje riziko úrazu.
- ▶ **Zabraňte neúmyslnému uvedení do provozu. Před zapojením elektrického nářadí do sítě a/nebo vložením akumulátoru, před uchopením elektrického nářadí nebo jeho přenášením se ujistěte, že je vypnuté.** Držíte-li při přenášení elektrického nářadí prst na spínači nebo připojujete-li ho k síti zapnuté, může dojít k úrazu.
- ▶ **Dříve než elektrické nářadí zapnete, odstraňte seřizovací nástroje nebo klíč.** Nástroj nebo klíč ponechaný v otáčivém dílu nářadí může způsobit úraz.
- ▶ **Udržujte přirozené držení těla. Zaujměte bezpečný postoj a udržujte rovnováhu.** Tak si v nečekaných situacích zachováte lepší kontrolu nad výrobkem.
- ▶ **Noste vhodné oblečení. Nenoste volný oděv ani šperky. Vlasy, oděv a rukavice mějte v bezpečné vzdálenosti od pohybujících se dílů.** Volný oděv, šperky a dlouhé vlasy jimi mohou být zachyceny.
- ▶ **Pokud lze namontovat odsávání prachu nebo zařízení na zachycení prachu, zkontrolujte, zda jsou připojené a používají se správně.** Použitím odsávání prachu můžete snížit ohrožení vlivem prachu.
- ▶ **Nenechte se ukolébat falešným pocitem bezpečí a nepřekračujte bezpečnostní pravidla pro elektrické nářadí, i když jste po mnohonásobném použití s elektrickým nářadím dobře seznámeni.** Nepozorné jednání může ve zlomcích sekundy způsobit těžká zranění.

Použití elektrického nářadí a péče o něj

- ▶ **Nářadí nepřetěžujte. Pro danou práci použijte elektrické nářadí, které je pro ni určené.** S vhodným elektrickým nářadím budete v dané výkonové oblasti pracovat lépe a bezpečněji.
- ▶ **Nepoužívejte elektrické nářadí s vadným spínačem.** Elektrické nářadí, které nelze zapnout nebo vypnout, je nebezpečné a musí se opravit.
- ▶ **Dříve než budete nářadí seřizovat, měnit jeho příslušenství nebo než ho odložíte, vytáhněte síťovou zástrčku ze zásuvky a/nebo vyjměte odnímatelný akumulátor.** Toto preventivní opatření zabrání neúmyslnému zapnutí elektrického nářadí.
- ▶ **Nepoužívané elektrické nářadí uchovávejte mimo dosah dětí. Nedovoľte, aby nářadí používaly osoby, které s ním nejsou seznámené nebo si nepřečetly tyto pokyny.** Elektrické nářadí je nebezpečné, když ho používají nezkušené osoby.
- ▶ **O elektrické nářadí a příslušenství se pečlivě starajte. Kontrolujte, zda pohyblivé díly bezvadně fungují a nevážnou, zda díly nejsou prasklé nebo poškozené tak, že by byla narušena funkce elektrického nářadí. Poškozené díly nechte před použitím nářadí opravit.** Mnoho úrazů má na svědomí nedostatečná údržba elektrického nářadí.
- ▶ **Řezné nástroje udržujte ostré a čisté.** Pečlivě ošetřované řezné nástroje s ostrými řeznými hranami méně vážnou a dají se lehčeji vést.
- ▶ **Elektrické nářadí, příslušenství, nástroje atd. používejte v souladu s těmito instrukcemi. Respektujte přitom pracovní podmínky a prováděnou činnost.** Použití elektrického nářadí k jinému účelu, než ke kterému je určeno, může být nebezpečné.
- ▶ **Rukojeti a plochy rukojeti udržujte suché, čisté a beze stop oleje a tuku.** Kluzké rukojeti a plochy rukojeti nedovolují bezpečné ovládání a kontrolu elektrického nářadí v nepředvídaných situacích.

Použití akumulátorového přístroje a péče o něj

- ▶ **Akumulátory nabíjejte pouze v nabíječkách, které jsou doporučené výrobcem.** Při použití jiných akumulátorů, než pro které je nabíječka určena, hrozí nebezpečí požáru.
- ▶ **Elektrické nářadí používejte pouze s akumulátory, které jsou pro ně určené.** Použití jiných akumulátorů může způsobit úraz nebo požár.
- ▶ **Nepoužívaný akumulátor neukládejte pohromadě s kancelářskými sponkami, klíči, hřebíky, šrouby nebo s jinými drobnými kovovými předměty, které by mohly způsobit přemostění kontaktů.** Zkrat mezi kontakty akumulátoru může způsobit popáleniny nebo požár.
- ▶ **Při nesprávném použití může z akumulátoru vytéci kapalina. Zabraňte kontaktu s touto kapalinou. Při náhodném kontaktu opláchněte postižené místo vodou.** Pokud kapalina vnikne do očí,



vyhledejte také i lékaře. Vytékající akumulátorová kapalina může způsobit podráždění pokožky nebo popáleniny.

- ▶ **Nepoužívejte poškozené nebo upravené akumulátory.** Poškozené nebo upravené akumulátory se mohou chovat nepředvídatelně a způsobit požár, výbuch nebo poranění.
- ▶ **Akumulátor nevystavujte ohni nebo vysokým teplotám.** Oheň nebo teploty přes 130 °C (265 °F) mohou způsobit explozi.
- ▶ **Dodržujte všechny instrukce pro nabíjení a nenabíjejte akumulátor nebo akumulátorové nářadí nikdy mimo rozsah teplot uvedený v návodu na obsluhu.** Špatné nabíjení nebo nabíjení mimo přípustný rozsah teplot může zničit akumulátor a zvýšit nebezpečí požáru.

Servis

- ▶ **Elektrické nářadí svěřujte do opravy pouze kvalifikovaným odborným pracovníkům, kteří mají k dispozici originální náhradní díly.** Tak zajistíte, že nářadí bude i po opravě bezpečné.
- ▶ **Nikdy neprovádějte údržbu poškozených akumulátorů.** Veškerou údržbu akumulátorů by měl provádět jen výrobce nebo autorizovaný zákaznický servis.

2.2 Bezpečnostní pokyny pro pily s pilovým listem pohybujícím se tam a zpět

- ▶ **Při práci, při které může nástroj zasáhnout skryté elektrické rozvody, držte elektrické nářadí jen za izolované rukojeti.** Kontakt s vedením pod proudem může uvést pod napětí i kovové díly nářadí, což by mohlo způsobit úraz elektrickým proudem.
- ▶ **Upevněte a zajistěte obrobek pomocí svěrek nebo jiným způsobem k stabilnímu podkladu.** Když obrobek držíte pouze rukou nebo proti tělu, je nestabilní, což může způsobit ztrátu kontroly.

2.3 Dodatečné bezpečnostní pokyny

- ▶ Výrobek a příslušenství používejte jen v technicky bezvadném stavu.
- ▶ Nikdy neprovádějte na výrobku nebo na příslušenství úpravy či změny.
- ▶ Před zahájením práce zkontrolujte pracovní oblast, zda se v ní nenacházejí skryté elektrické kabely, plynové a vodovodní trubky. Vnější kovové části výrobku mohou způsobit úraz elektrickým proudem nebo výbuch, pokud byste poškodili elektrický kabel, plynovou či vodovodní trubku.
- ▶ Větrací otvory musí být stále volné. Nebezpečí popálení o zakryté větrací otvory!
- ▶ Při používání výrobku noste ochranu očí, chrániče sluchu a ochranné rukavice.
- ▶ Používejte ochranu očí. Odštěpený materiál může způsobit poranění těla a očí.
- ▶ Prach, který vzniká při broušení, broušení smirkovým papírem, řezání a vrtání, může obsahovat nebezpečné chemické látky. Některé příklady jsou: olovo nebo barvy na bázi železa; cihly, beton a další zdvo, přírodní kámen a další výrobky s obsahem silikátů; určité druhy dřeva, jako dub, buk, a chemicky ošetřené dřevo; azbest nebo materiály obsahující azbest. Stanovte působení na pracovníka a osoby v okolí podle třídy nebezpečí materiálů, se kterými se pracuje. Proveďte potřebná opatření, abyste působení udrželi na bezpečné úrovni, jako např. použití systému pro zachycení prachu nebo nošení vhodného respirátoru. K všeobecným opatřením pro omezení působení patří:
 - ▶ práce v dobře větraném prostoru,
 - ▶ zabránění delšímu kontaktu s prachem,
 - ▶ zabránění pronikání prachu k obličeji a tělu,
 - ▶ nošení ochranného oděvu a umytí exponovaných míst vodou a mýdlem.
- ▶ Nebezpečí poranění padajícími nářadím a/nebo příslušenstvím. Před zahájením práce zkontrolujte, zda jsou akumulátor a namontované příslušenství bezpečně upevněné.
- ▶ Výrobek zapněte až v pracovní poloze.
- ▶ Výrobek držte vždy pevně za příslušné rukojeti. Rukojeti udržujte suché a čisté.
- ▶ Dělejte často přestávky a provádějte cvičení pro lepší prokrvení prstů. Při delší práci může vlivem silných vibrací dojít k cévním poruchám nebo k poruchám nervového systému v prstech, rukách nebo zápěstích.
- ▶ Neděvejte se přímo do osvětlení (LED) a nesvíťte do obličeje jiným osobám. Hrozí nebezpečí oslnění!
- ▶ Než výrobek odložíte, počkejte, dokud se nezastaví.
- ▶ Při výměně nástroje noste ochranné rukavice. Při dotknutí nástroje může dojít k reznému poranění a popálení!

Speciální bezpečnostní pokyny pro přímočaré pily

- ▶ Při řezání vedte výrobek vždy směrem od těla.
- ▶ Nikdy nesahejte před pilový plátek nebo na něj.
- ▶ Neřežte do neznámých podkladů a zajistěte, aby byla dráha řezu shora i zdola vždy bez překážek.
- ▶ Při řezání nesahejte pod obrobek.



2.4 Pečlivé zacházení s akumulátorem a jeho používání

- ▶ **Dodržujte následující bezpečnostní pokyny pro bezpečnou manipulaci s lithiem-iontovými akumulátory a jejich bezpečné použití.** Nedodržování může způsobit podráždění pokožky, těžká poranění poleptáním, chemické popáleniny, požár a/nebo výbuch.
- ▶ Akumulátory používejte jen v technicky bezvadném stavu.
- ▶ S akumulátory zacházejte opatrně, aby nedošlo k poškození a úniku kapalin, které jsou silně zdraví škodlivé!
- ▶ Akumulátory se nesmí v žádném případě přizpůsobovat nebo upravovat!
- ▶ Akumulátory se nesmějí rozebírat, lisovat, zahřívat nad 80 °C (176 °F) ani pálit.
- ▶ Nepoužívejte nebo nenabíjejte akumulátory, které utrpěly náraz nebo jsou jiným způsobem poškozené. Akumulátory pravidelně kontrolujte, zda nevykazují známky poškození.
- ▶ Nikdy nepoužívejte recyklované nebo opravené akumulátory.
- ▶ Akumulátory a akumulátorové elektrické nářadí nikdy nepoužívejte jako úderové nářadí.
- ▶ Akumulátory vždy chraňte před přímým slunečním zářením, vyššími teplotami, jiskřením a otevřeným plamenem. Může by dojít k výbuchu.
- ▶ Nedotýkejte se pólů akumulátoru prsty, nástroji, šperky nebo jinými elektricky vodivými předměty. Může dojít k poškození akumulátoru, věcným škodám a poranění.
- ▶ Akumulátory chraňte před deštěm, vlhkostí a kapalinami. V případě proniknutí vlhkosti může dojít ke zkratu, zásahu elektrickým proudem, popáleninám, požáru a výbuchu.
- ▶ Používejte pouze nabíječky a elektrické nářadí určené pro tento typ akumulátoru. Řiďte se údaji v příslušných návodech k obsluze.
- ▶ Akumulátor nepoužívejte a neskladujte v prostředí s nebezpečím výbuchu.
- ▶ Pokud je akumulátor příliš horký na dotek, může být vadný. Akumulátor položte na nehořlavé místo, na které je vidět, v dostatečné vzdálenosti od hořlavých materiálů. Nechte akumulátor vychladnout. Když je akumulátor i za hodinu stále příliš horký na dotek, je vadný. Obráťte se na servis **Hilti** nebo si přečtete dokument „Pokyny k bezpečnosti a používání lithiem-iontových akumulátorů **Hilti**“.

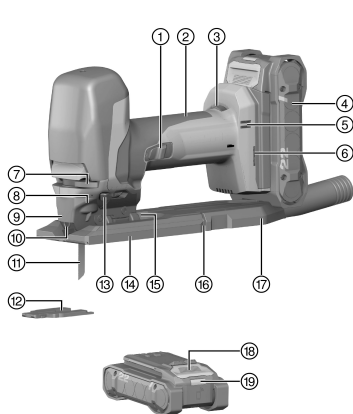


Dodržujte zvláštní směrnice, které platí pro přepravu, skladování a používání lithiem-iontových akumulátorů. → Strana 176

Přečtete si Pokyny k bezpečnosti a používání lithiem-iontových akumulátorů **Hilti**, které získáte načtením QR kódu na konci tohoto návodu k obsluze.

3 Popis

3.1 Přehled výrobku



- ① Vypínač
- ② Rukojeť
- ③ Kolečko pro nastavení počtu zdvihů
- ④ Akumulátor
- ⑤ Ventilační štěrby
- ⑥ Montážní otvor pro příslušenství
- ⑦ Páčka pro odjištění pilového plátka
- ⑧ Upínací nástroje
- ⑨ Kryt
- ⑩ Ochrana proti dotyku
- ⑪ Pilový plátek
- ⑫ Chráněč proti otřepům
- ⑬ Páčka pro nastavení předkyvu
- ⑭ Základní deska
- ⑮ Stupnice pro nastavení úhlu řezu
- ⑯ Aretační háček
- ⑰ Odsávací adaptér
- ⑱ Odjišťovací tlačítko akumulátoru
- ⑲ Stavová kontrolka akumulátoru



3.2 Použití v souladu s určeným účelem

Popsaný výrobek je ruční akumulátorová přímočará pila. Je určená pro řezání plastových, dřevěných a kovových materiálů a dále sádkartonových a vláknitých desek.

Výrobek je vybavený odnímatelným připojovacím hrdlem pro volitelný vysavač, které je dimenzované na běžné hadice vysavačů. Pro spojení sací hadice s výrobkem může být nutný vhodný adaptér.

- Pro tento výrobek používejte pouze lithium-iontové akumulátory **Hilti** Nuron typové řady B 22. Pro optimální výkon doporučuje firma **Hilti** pro tento výrobek akumulátory uvedené v tabulce na konci tohoto návodu k obsluze.
- Pro tyto akumulátory používejte pouze nabíječky **Hilti** typových řad uvedených v tabulce na konci tohoto návodu k obsluze.
- Pro tento výrobek používejte pouze pilové plátky s T stopkou (stopkou s jedním výstupkem).

3.3 Možné nesprávné použití

- Výrobek se nesmí používat pro řezání větví a kmenů.
- Výrobek se nesmí používat pro řezání zdraví škodlivých materiálů.
- Výrobek se nesmí používat pro práce ve vlhkém prostředí.

3.4 Ukazatele lithium-iontového akumulátoru

Lithium-iontové akumulátory **Hilti** Nuron mohou zobrazovat stav nabití, chybová hlášení a stav akumulátoru.

3.4.1 Ukazatele stavu nabití a chybová hlášení



VÝSTRAHA

Nebezpečí poranění způsobené padajícím akumulátorem!

- ▶ Při zasunutém akumulátoru po stisknutí odjišťovacího tlačítka zkontrolujte, zda akumulátor znovu správně zaskočil v použitém výrobku.

Pro zobrazení jednoho z následujících ukazatelů krátce stiskněte odjišťovací tlačítko akumulátoru.

Stav nabití a možné poruchy se zobrazují také trvale, dokud je připojený výrobek zapnutý.

Stav	Význam
Čtyři (4) LED svítí trvale zeleně	Stav nabití: 100 % až 71 %
Tři (3) LED svítí trvale zeleně	Stav nabití: 70 % až 51 %
Dvě (2) LED svítí trvale zeleně	Stav nabití: 50 % až 26 %
Jedna (1) LED svítí trvale zeleně	Stav nabití: 25 % až 10 %
Jedna (1) LED bliká pomalu zeleně	Stav nabití: < 10 %
Jedna (1) LED bliká rychle zeleně	Lithium-iontový akumulátor je úplně vybitý. Nabijte akumulátor. Pokud LED po nabití akumulátoru stále ještě rychle bliká, obraťte se na servis Hilti .
Jedna (1) LED bliká rychle žlutě	Lithium-iontový akumulátor a výrobek, který je s ním spojený, jsou přetíženy, příliš horké, příliš studené nebo se vyskytla jiná chyba. Zajistěte, aby měl výrobek a akumulátor doporučenou pracovní teplotu, a výrobek při použití nepřetěžujte. Pokud se hlášení zobrazuje i nadále, obraťte se na servis Hilti .
Jedna (1) LED svítí žlutě	Lithium-iontový akumulátor a s ním spojený výrobek nejsou kompatibilní. Obráťte se na servis Hilti .
Jedna (1) LED bliká rychle červeně	Lithium-iontový akumulátor je zablokovaný a nelze dále používat. Obráťte se na servis Hilti .



3.4.2 Ukazatele ke stavu akumulátoru

Pro zjištění stavu akumulátoru podržte déle než tři sekundy stisknuté odjišťovací tlačítko. Systém nerozpozná potenciální nesprávné funkce akumulátoru kvůli nesprávnému zacházení, např. při pádu, propíchnutí, vnějšímu tepelnému poškození atd.

Stav	Význam
Všechny LED svítí jako běžící světlo a poté se jedna (1) LED rozsvítí zeleně.	Akumulátor lze nadále používat.
Všechny LED svítí jako běžící světlo a poté jedna (1) LED bliká rychle žlutě.	Zjištění stavu akumulátoru se nepodařilo dokončit. Zopakujte postup nebo se obraťte na servis Hilti .
Všechny LED svítí jako běžící světlo a poté se jedna (1) LED rozsvítí červeně.	Pokud lze připojený výrobek nadále používat, činí bývající kapacita akumulátoru méně než 50 %. Pokud připojený výrobek už nelze používat, skončila životnost akumulátoru a akumulátor se musí vyměnit. Obraťte se na servis Hilti .

3.5 Zařízení pro ofukování třísek

Zařízení pro ofukování třísek přivádí k pilovému plátku proud vzduchu, kterým se z linie řezu odstraňují třísky.

3.6 Počet zdvihů

Počet zdvihů lze nastavit pomocí kolečka. Poloha 1 odpovídá 800 zdvihům za minutu a poloha 6 odpovídá 3 000 zdvihům za minutu.

3.7 Čtyřstupňový předkyv

Prostřednictvím čtyřstupňového předkyvu je možné přizpůsobit řezný výkon a vzhled řezu podle řezaného materiálu. Páčkou pro nastavení předkyvu se přepíná mezi 4 stupni.

Čím čistší a jemnější má být řezná hrana, tím menší stupeň předkyvu je třeba zvolit. Vhodné nastavení lze zjistit praktickou zkouškou.

Stav	Význam
Stupeň 0	Bez předkyvu
Stupeň 1	Malý předkyv
Stupeň 2	Střední předkyv
Stupeň 3	Velký předkyv

3.8 Chránič proti otřepům

Výrobek lze vybavit chráničem proti otřepům.

Pomocí chrániče proti otřepům se při řezání dřevěných materiálů zabráňuje třepení povrchu.

3.9 Automatické vypnutí výrobku

Pokud je vypínač nepřetržitě stisknutý déle než 15 minut (např. při přepravě nebo skladování), výrobek se automaticky vypne. Tím se zabrání hlubokému vybití akumulátoru.

3.10 Obsah dodávky

Přímočará pila s pilovým plátkem, kryt, odsávací adaptér, chránič proti otřepům, návod k obsluze, klíč na vnitřní šestihran

Další systémové produkty schválené pro váš výrobek najdete v **Hilti Store** nebo on-line na: www.hilti.group

4 Technické údaje

4.1 Přímočará pila

	SJT 6-22
Jmenovité napětí	21,6 V
Hmotnost podle EPTA Procedure 01 bez akumulátoru	2,1 kg



	SJT 6-22
Výška zdvihu	28 mm
Počet zdvihů na volnoběh (n_0)	800 ot/min ... 3 000 ot/min
Maximální řezný výkon ve dřevě	150 mm
Maximální řezný výkon v hliníku	25 mm
Maximální řezný výkon v nelegované oceli	10 mm
Úhel řezu (vlevo/vpravo)	0° ... 45°
Vnější průměr odsávacího adaptéru	27,5 mm
Skladovací teplota	-20 °C ... 70 °C
Okolní teplota při provozu	-17 °C ... 60 °C

4.2 Informace o hlučnosti a hodnoty vibrací podle EN 62841

Hodnoty akustického tlaku a vibrací uvedené v těchto pokynech byly změřeny normovanou měřicí metodou a lze je použít k vzájemnému srovnání elektrického nářadí. Jsou vhodné také pro předběžný odhad působení. Uvedené údaje reprezentují hlavní použití elektrického nářadí. Při jiném způsobu použití, při použití s jinými nástroji nebo nedostatečné údržbě se údaje mohou lišit. Působení během celé pracovní doby se tím může výrazně zvýšit.

Pro přesný odhad působení je potřeba brát v úvahu také dobu, kdy je nářadí vypnuté nebo sice běží, ale nepoužívá se. Působení během celé pracovní doby se tím může výrazně snížit.

Stanovte doplňující bezpečnostní opatření na ochranu pracovníka před působením hluku a/nebo vibrací, například: údržbu elektrického nářadí a nástrojů, udržování rukou v teple, organizace pracovních postupů.

Hodnoty emitovaného hluku

	SJT 6-22
Hladina akustického výkonu (L_{WA})	99 dB(A)
Nejistota pro hladinu akustického výkonu (K_{WA})	5 dB(A)
Hladina akustického tlaku (L_{pA})	88 dB(A)
Nejistota pro hladinu akustického tlaku (K_{pA})	5 dB(A)

Celkové hodnoty vibrací

		SJT 6-22
Hodnota emitovaných vibrací při řezání dřevotřískových desek ($a_{h,B}$)	B 22-55	5,2 m/s ²
	B 22-255	5,3 m/s ²
Hodnota emitovaných vibrací při řezání kovových plechů ($a_{h,M}$)	B 22-55	8,5 m/s ²
	B 22-255	7,2 m/s ²
Nejistota (K)		1,5 m/s ²

4.3 Akumulátor

Provozní napětí akumulátoru	21,6 V
Hmotnost akumulátoru	Viz na konci tohoto návodu k obsluze
Okolní teplota při provozu	-17 °C ... 60 °C
Skladovací teplota	-20 °C ... 40 °C
Teplota akumulátoru na začátku nabíjení	-10 °C ... 45 °C

5 Příprava práce



VÝSTRAHA

Nebezpečí poranění při neúmyslném spuštění!

- ▶ Před nasazením akumulátoru zkontrolujte, zda je příslušný výrobek vypnutý.
- ▶ Před nastavováním nářadí nebo výměnou příslušenství vyjměte akumulátor.



Dodržujte bezpečnostní pokyny a varovná upozornění v této dokumentaci a na výrobku.

5.1 Nabíjení akumulátoru

1. Před nabíjením si přečtěte návod k obsluze nabíječky.
2. Dbejte na to, aby byly kontakty akumulátoru a nabíječky suché a čisté.
3. Akumulátor nabíjejte pomocí schválené nabíječky. → Strana 170

5.2 Nasazení akumulátoru

VÝSTRAHA

Nebezpečí poranění při zkratu nebo padajícím akumulátorem!

- ▶ Před nasazením akumulátoru zkontrolujte, zda nejsou na kontaktech akumulátoru a výrobku cizí tělesa.
- ▶ Zajistěte, aby akumulátor vždy správně zaskočil.

1. Před prvním uvedením do provozu akumulátor úplně nabijte.
2. Zasuňte akumulátor do výrobku tak, aby slyšitelně zaskočil.
3. Zkontrolujte, zda je akumulátor bezpečně usazený.

5.3 Vyjmutí akumulátoru

1. Stiskněte odjišťovací tlačítko akumulátoru.
2. Vytáhněte akumulátor z výrobku.

5.4 Nasazení pilového plátku

1. Zasuňte pilový plátek (zuby ve směru řezu) do upínání nástroje tak, aby zaskočil.
2. Zatažením za pilový plátek zkontrolujte, zda je spolehlivě zajištěný.

5.5 Nasazení krytu

- ▶ Nasuňte kryt zepředu na výrobek tak, aby zaskočil.



Kryt lze nasadit pouze tehdy, když se základní deska nachází v normální poloze (úhel řezu 0°).
→ Strana 174

5.6 Montáž odsávacího adaptéru

1. Zasuňte odsávací adaptér zezadu vodorovně do základní desky tak, aby oba aretační háčky na stranách zaskočily.
2. Připojte hadici vysavače k odsávacímu adaptéru.

5.7 Montáž chrániče proti otřepům

- ▶ Zatláčte chránič proti otřepům zdola do základní desky.



Chránič proti otřepům lze používat pouze s pilovými plátky, které jsou k tomu určené.
Chránič proti otřepům lze používat pouze tehdy, když se základní deska nachází v normální poloze (úhel řezu 0°). → Strana 174

5.8 Pojistka proti pádu

VÝSTRAHA

Nebezpečí poranění padajícím nářadím a/nebo příslušenstvím!

- ▶ Používejte pouze záchytné lano nářadí **Hilti** doporučené pro váš výrobek.
- ▶ Před každým použitím zkontrolujte upevňovací bod záchytného lana nářadí, zda není poškozený.
- ▶ Záchytné lano nářadí neupevňujte za hák na pásek. Hák na pásek nepoužívejte pro zvedání výrobku.



Dodržujte národní předpisy pro práce ve výšce.



Jako pojistku proti pádu používejte pro tento výrobek výhradně kombinaci pojistného pásku **Hilti** a záchytného lana nářadí **Hilti** #2261970.

- ▶ Upevněte pojistný pásek do montážních otvorů pro příslušenství. Zkontrolujte, zda bezpečně drží.
- ▶ Upevněte jednu karabinu záchytného lana nářadí k pojistnému pásku a druhou karabinu k nosné konstrukci. Zkontrolujte, zda obě karabiny bezpečně drží.



Říďte se návody k obsluze pojistného pásku **Hilti** a záchytného lana nářadí **Hilti**.

6 Obsluha

Dodržujte bezpečnostní pokyny a varovná upozornění v této dokumentaci a na výrobku.

6.1 Používejte odsávání prachu



Odsávání prachu snižuje prašnost, zvyšuje bezpečnost práce díky lepšímu výhledu na řez a zabraňuje většímu znečištění pracoviště prachem a třískami.

1. Nasadte kryt. → Strana 173
2. Odsávání prachu používejte vždy, když delší dobu řežete dřevo nebo materiály, u kterých by mohly vznikat vyšší koncentrace prachu.

6.2 Nastavení úhlu řezu

1. Demontujte odsávací adaptér. → Strana 175
2. Povolte šroub na základní desce.
3. Nastavte požadovaný úhel řezu (od 0° do 45° v obou směrech).
 - ▶ Při úhlu řezu 0° je základní deska v poloze, kde je zajištěná proti otočení. Abyste mohli nastavit úhel řezu, musíte základní desku nejprve zatáhnout dozadu.
 - ▶ Když jste základní desku nastavili opět na úhel řezu 0°, posuňte ji znovu dopředu, aby byla v poloze, kde je zajištěná proti otočení.
4. Šroub znovu utáhněte.
 - ▶ Základní deska je pevně upnutá.

6.3 Zapnutí



Bezpečnostní funkce zajišťuje, že se výrobek nespustí, pokud nejprve zapnete výrobek a poté nasadíte akumulátor.

Posuňte vypínač dozadu a pak znovu dopředu.

- ▶ Posuňte vypínač dopředu.

6.4 Řezání zanořením

1. Páčku pro nastavení náklonu přepněte do polohy 0.
2. Výrobek přiložte přední hranou základní desky na obrobek.
3. Výrobek pevně držte a stiskněte vypínač.
4. Přitlačte výrobek k obrobku a zmenšením řezného úhlu proveďte zanoření.
5. Po zařiznutí do obrobku uveďte výrobek do normální pracovní polohy.
 - ▶ Základní deska dosedá celou plochou.
6. Pokračujte v řezání podél čáry řezu.

6.5 Vypnutí

- ▶ Posuňte vypínač dozadu.



7 Demontáž

7.1 Demontáž odsávacího adaptéru

1. Oba aretační háčky stiskněte dovnitř.
2. Vytáhněte odsávací adaptér ze základní desky směrem dozadu.
3. Odpojte hadici odsavače od odsávacího adaptéru.

7.2 Odstranění krytu

- ▶ Kryt lehce pootočte a stáhněte ho směrem dopředu.

7.3 Vymutí pilového plátku

VÝSTRAHA

Nebezpečí poranění. Při nekontrolovaném vyskočení pilového plátku může dojít k poranění.

- ▶ Při vyjímání pilového plátku držte výrobek tak, aby vyskakující pilový plátek nemohl zranit žádné osoby či zvířata.
- ▶ Páčku pro odjištění pilového plátku otočte až nadoraz na stranu.
 - ▶ Pilový plátek se uvolní a vyskočí.

8 Péče a údržba

VÝSTRAHA

Nebezpečí poranění při zasunutém akumulátoru !

- ▶ Před veškerým ošetřováním a údržbou vždy vyjměte akumulátor!

Péče o výrobek

- Opatrně odstraňte ulpívající nečistoty.
- Pokud má nářadí větrací otvory, opatrně je vyčistěte suchým, měkkým kartáčem.
- Kryt čistěte jen mírně navlhčeným hadrem. Nepoužívejte ošetřovací prostředky s obsahem silikonu, aby nedošlo k poškození plastových částí.
- K čištění kontaktů výrobku použijte čistý, suchý hadr.

Péče o lithium-iontové akumulátory

- Nikdy nepoužívejte akumulátor s ucpanými větracími otvory. Větrací otvory vyčistěte opatrně suchým, měkkým kartáčem.
- Zajistěte, aby nebyl akumulátor zbytečně vystavený prachu nebo nečistotám. Chraňte akumulátor před vysokou vlhkostí (např. ho neponořujte do vody nebo ho nenechávejte na dešti). Pokud se akumulátor namočí, zacházejte s ním jako s poškozeným akumulátorem. Izolujte ho v nehořlavé nádobě a obraťte se na servis **Hilti**.
- Z akumulátoru odstraňte olej a tuk, který na něj nepatří. Nedovolte, aby se na akumulátoru hromadily zbytečný prach nebo nečistoty. Akumulátor čistěte suchým, měkkým kartáčem nebo čistým, suchým hadrem. Nepoužívejte ošetřovací prostředky s obsahem silikonu, aby nedošlo k poškození plastových částí. Nedotýkejte se kontaktů akumulátoru a neodstraňujte z kontaktů tuk, který je na nich nanesený z výroby.
- Kryt čistěte jen mírně navlhčeným hadrem. Nepoužívejte ošetřovací prostředky s obsahem silikonu, aby nedošlo k poškození plastových částí.

Údržba

- Pravidelně kontrolujte všechny viditelné díly, zda nejsou poškozené, a ovládací prvky, zda správně fungují.
- V případě poškození a/nebo poruchy funkce výrobek nepoužívejte. Nechte výrobek neprodleně opravit v servisu **Hilti**.
- Po ošetřování a údržbě nasadte všechna ochranná zařízení a zkontrolujte, zda bezvadně fungují.



Pro bezpečný provoz použijte pouze originální náhradní díly a spotřební materiál. Náhradní díly, spotřební materiál a příslušenství schválené **Hilti** pro váš výrobek najdete v **Hilti Store** nebo na: www.hilti.group



8.1 Čištění odsávacího adaptéru

1. Demontujte odsávací adaptér. → Strana 175
2. Vyčistěte odsávací adaptér.
3. Zkontrolujte, zda nejsou aretační háčky poškozené.
4. Namontujte odsávací adaptér. → Strana 173

8.2 Čištění pilových plátek

1. Z použitých pilových plátek pravidelně odstraňujte pryskyřici.
2. Pilové plátky vložte na 24 hodin do petroleje nebo běžně prodávaného prostředku pro odstraňování pryskyřice.

9 Přeprava a skladování akumulátorového nářadí a akumulátorů

Přeprava



POZOR

Neúmyslné spuštění při přepravě !

- ▶ Výrobky přepravujte vždy bez nasazených akumulátorů!
- ▶ Vyměňte akumulátor/akumulátory.
- ▶ Akumulátory nikdy nepřepravujte volně. Akumulátory by měly být při přepravě chráněné proti nadměrným nárazům a vibracím a izolované od jakýchkoli vodivých materiálů nebo jiných akumulátorů, aby se nemohly dostat do kontaktu s póly jiných akumulátorů a způsobit tak zkrat. **Dodržujte místní přepravní předpisy pro akumulátory.**
- ▶ Akumulátory se nesmí posílat poštou. Pokud chcete posílat nepoškozené akumulátory, obraťte se na zásilkovou firmu.
- ▶ Před použitím, před delší přepravou a po delší přepravě zkontrolujte výrobek a akumulátory, zda nejsou poškozené.

Skladování



VÝSTRAHA

Neúmyslné poškození vadnými nebo vyteklými akumulátory. !

- ▶ Výrobky skladujte vždy bez nasazených akumulátorů!
- ▶ Výrobek a akumulátory skladujte v chladu a v suchu. Dodržujte limitní hodnoty teploty, které jsou uvedené v technických údajích.
- ▶ Akumulátory nenechávejte v nabíječce. Po nabíjení akumulátor vždy z nabíječky vyndejte.
- ▶ Akumulátory nikdy neskladujte na slunci, na zdrojích tepla nebo za sklem.
- ▶ Výrobek a akumulátory skladujte mimo dosah dětí a nepovolaných osob.
- ▶ Před použitím, před delším skladováním a po delším skladování zkontrolujte výrobek a akumulátory, zda nejsou poškozené.

10 Pomoc při poruchách

U všech poruch se řiďte ukazatelem stavu nabití a poruch akumulátoru. Viz kapitolu **Ukazatele lithium-iontového akumulátoru**.

V případě poruch, které nejsou uvedené v této tabulce nebo které nemůžete odstranit sami, se obraťte na náš servis **Hilti**.

Porucha	Možná příčina	Řešení
Pilový plátek vypadává.	Pilový plátek není správně zaaretovaný.	<ul style="list-style-type: none"> ▶ Zopakujte proces upnutí. ▶ Dbejte na to, aby se upínání nástroje úplně otevřelo a zatlačili jste pilový plátek proti odporu.
	Upínací systém je znečištěný.	▶ Vyčistěte upínání nástroje.
Pilový plátek nelze nasadit.	Upínací systém je znečištěný.	▶ Vyčistěte upínání nástroje.
Nelze změnit nastavení předkyvu.	Znečištěná drážka páčky předkyvu.	▶ Odstraňte z drážky páčky předkyvu nečistoty.



Porucha	Možná příčina	Řešení
Předkyv nefunguje.	Znečištěný mechanismus předkyvu.	► Zkontrolujte, zda se v oblasti vidlice předkyvu nenachází nečistoty, a odstraňte je.
	Páčka předkyvu je v poloze „0“.	► Nastavte požadovanou hodnotu.
Akumulátor se vybíjí rychleji než obvykle.	Velmi nízká teplota prostředí.	► Nechte akumulátor pomalu zahřát na pokojovou teplotu.
Akumulátor nezaskočí se slyšitelným cvaknutím.	Aretační výstupek na akumulátoru je znečištěný.	► Vyčistěte aretační výstupek a znovu nasadte akumulátor.
Výrobek nebo akumulátor se silně zahřívá.	Elektrická závada.	► Výrobek okamžitě vypněte, vyjměte akumulátor, sledujte ho, nechte ho vychladnout a kontaktujte servis Hilti .
LED akumulátoru nic neindikují.	Vadný akumulátor.	► Kontaktujte servisní oddělení společnosti Hilti .

11 Likvidace

VÝSTRAHA

Nebezpečí poranění při nesprávné likvidaci! Nebezpečí poškození zdraví unikajícími plyny nebo kapalinami.

- Poškozené akumulátory žádným způsobem neposlejte!
- Přípojky zakryjte nevodivým materiálem, abyste zabránili zkratu.
- Akumulátory zlikvidujte tak, aby se nemohly dostat do rukou dětem.
- Akumulátor odevzdejte k likvidaci v **Hilti Store** nebo se obraťte na příslušnou sběrnou odpadů.

Výrobky **Hilti** jsou vyrobené převážně z recyklovatelných materiálů. Předpokladem pro recyklaci materiálů je jejich řádné třídění. V mnoha zemích odebírá **Hilti** staré přístroje k recyklaci. Informujte se v servisu **Hilti** nebo u prodejního poradce.



- Nevyhazujte elektrické nářadí, elektronická zařízení a akumulátory do smíšeného odpadu!

12 Záruka výrobce

- V případě otázek ohledně záručních podmínek se obraťte na místního partnera **Hilti**.

13 Další informace

Podrobnější informace o obsluze, technice, životním prostředí a recyklaci najdete pod následujícím odkazem: qr.hilti.com/manual/?id=2264217&id=2264218

Tento odkaz najdete také na konci dokumentace jako QR kód.

Preklad pôvodného návodu na obsluhu

1 Údaje k dokumentácii

1.1 O tejto dokumentácii

- Pred uvedením do prevádzky si prečítajte túto dokumentáciu. Je to predpoklad na bezpečnú prácu a bezproblémovú manipuláciu.
- Dodržujte bezpečnostné pokyny a varovania v tejto dokumentácii a na produkte.
- Tento návod na obsluhu uchovávajte vždy s výrobkom a ďalším osobám odovzdávajte výrobok iba s týmto návodom.



1.2 Vysvetlenie symbolov

1.2.1 Varovné upozornenia

Varovné upozornenia varujú pred rizikami pri zaobchádzaní s výrobkom. Používajú sa nasledujúce signálne slová:

NEBEZPEČENSTVO

NEBEZPEČENSTVO !

- ▶ Na označenie bezprostredne hroziaceho nebezpečenstva, ktoré môže spôsobiť ťažký úraz alebo smrť.

VAROVANIE

VAROVANIE !

- ▶ Označenie možného hroziaceho nebezpečenstva, ktoré môže viesť k ťažkým poraneniam alebo usmrteniu.







POZOR

POZOR !

- ▶ Označenie novej nebezpečnej situácie, ktorá môže viesť k telesným poraneniam alebo k vecným škodám.


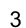


1.2.2 Symboly v návode na obsluhu

V tomto návode na obsluhu sa používajú nasledujúce symboly:

	Dodržiavajte návod na obsluhu
	Upozornenia týkajúce sa používania a iné užitočné informácie
	Zaobchádzanie s recyklovateľnými materiálmi
	Elektrické zariadenia a akumulátory nevyhadzujte do komunálneho odpadu
	Hilti Lítiovo-iónový akumulátor
	Hilti Nabíjačka

1.2.3 Symboly na obrázkoch

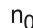


Na vyobrazeniach sa používajú nasledujúce symboly:

	Tieto čísla odkazujú na príslušné vyobrazenie na začiatku tohto návodu na obsluhu.
	Číslovanie udáva poradie pracovných úkonov na obrázku a môže sa odlišovať od číslovania pracovných úkonov v texte.
	Číslo pozícií sa používajú v obrázku Prehľad a odkazujú na čísla legendy v odseku Prehľad výrobkov .
	Tento symbol by mal u vás vzbudiť mimoriadnu pozornosť pri zaobchádzaní s výrobkom.

1.3 Symboly na produktoch

1.3.1 Doplnujúce symboly

V tejto dokumentácii alebo na výrobku môžu byť použité aj nasledujúce symboly:

	Voľnobežné otáčky
	Jednosmerný prúd
	Lítiovo-iónový akumulátor



	Výrobok podporuje NFC technológiu, ktorá je kompatibilná so systémami iOS a Android.
	Akumulátor nikdy nepoužívajte ako nástroj na udieranie alebo zatkanie.
	Nenechajte akumulátor spadnúť. Nepoužívajte akumulátor, ktorý bol vystavený nárazu alebo je inak poškodený.

1.4 Informácie o výrobku

Výrobky sú určené pre profesionálneho používateľa a smie ich obsluhovať, vykonávať údržbu a opravovať iba autorizovaný, vyškolený personál. Tento personál musí byť špeciálne poučený o rizikách a nebezpečenstvách, ktoré sa môžu vyskytnúť. Opísaný výrobok a jeho pomocné prostriedky sa môžu stať zdrojom nebezpečenstva v prípade, že s nimi bude manipulovať personál bez vzdelania, neodborným spôsobom alebo ak sa nebudú používať v súlade s určením.

Typové označenie a sériové číslo sú uvedené na typovom štítku.

- Poznamenajte si sériové číslo do nasledujúcej tabuľky. Zadať tieto informácie vždy, keď sa s otázkami ohľadom produktu obrátite na naše zastúpenie alebo servisné stredisko.

Údaje o výrobku

Priamočiara píla	SJT 6-22
Generácia	02
Sériové číslo	

1.5 Vyhlásenie o zhode

Na vlastnú zodpovednosť vyhlasujeme, že tu opísaný výrobok sa zhoduje s nasledujúcimi smernicami a normami. Vyobrazenie vyhlásenia o zhode nájdete na konci tejto dokumentácie.

Technická dokumentácia je uložená tu:

Hilti Entwicklungsgesellschaft mbH | Zulassung Geräte | Hiltistraße 6 | 86916 Kaufering, DE

2 Bezpečnosť

2.1 Všeobecné bezpečnostné pokyny a upozornenia pre elektrické náradie

⚠ VÝSTRAHA Prečítajte si všetky bezpečnostné upozornenia, pokyny, obrázky a technické údaje týkajúce sa toto elektrického náradia. Nedbalosť pri dodržiavaní uvedených pokynov a pokynov môže mať za následok úraz elektrickým prúdom, požiar a/alebo závažné poranenia.

Všetky bezpečnostné upozornenia a pokyny si uschovajte pre budúcu potrebu.

Pojem "elektrické náradie" uvedený v bezpečnostných upozorneniach sa vzťahuje na sieťové elektrické náradie (náradie so sieťovým káblom) alebo na akumulátorové elektrické náradie (bez sieťového kábla).

Bezpečnosť na pracovisku

- **Na pracovisku udržujte čistotu a dbajte na dostatočné osvetlenie.** Neporiadok na pracovisku a neosvetlené časti pracoviska môžu viesť k úrazom.
- **Nepracujte s elektrickým náradím vo výbušnom prostredí, v ktorom sa nachádzajú horľavé kvapaliny, plyny alebo prach.** Elektrické náradie vytvára iskry, ktoré môžu spôsobiť vznietenie prachu alebo výparov.
- **Pri používaní elektrického náradia dbajte na bezpečnú vzdialenosť detí a iných osôb.** Pri odpuťaní pozornosti od práce môžete stratiť kontrolu nad náradím.

Elektrická bezpečnosť

- **Pripájacia zástrčka elektrického náradia musí byť vhodná do danej zásuvky. Zástrčka sa nesmie žiadnym spôsobom meniť či upravovať. Spolu s uzemneným elektrickým náradím nepoužívajte žiadne zástrčkové adaptéry.** Nezmenené zástrčky a vhodné zásuvky znižujú riziko úrazu elektrickým prúdom.
- **Zabráňte kontaktu tela s uzemnenými povrchmi ako sú rúry, radiátory alebo vykurovacie telesá, sporáky a chladničky.** Pri uzemnení vášho tela hrozí zvýšené riziko úrazu elektrickým prúdom.
- **Chráňte elektrické náradie pred dažďom či vlhkosťou.** Vniknutie vody do elektrického náradia zvyšuje riziko úrazu elektrickým prúdom.
- **Pripojovací kábel nepoužívajte na účely, na ktoré nie je určený, napr. na prenášanie, zavesenie elektrického náradia či na vyťahovanie zástrčky zo zásuvky. Pripojovací kábel držte v bezpečnej**



vzdialenosti od tepla, oleja, ostrých hrán alebo pohyblivých častí. Poškodené alebo spletené pripojovacie káble zvyšujú riziko úrazu elektrickým prúdom.

- ▶ **Pri práci s elektrickým náradím vo vonkajšom prostredí používajte iba predlžovacie káble vhodné aj do vonkajšieho prostredia.** Používanie predlžovacieho kábla vhodného do vonkajšieho prostredia znižuje riziko úrazu elektrickým prúdom.
- ▶ **Pokiaľ sa nemožno vyhnúť prevádzkovaní elektrického náradia vo vlhkom prostredí, použite prúdový chránič.** Použitie prúdového chrániča znižuje riziko úrazu elektrickým prúdom.

Bezpečnosť osôb

- ▶ **Pri práci buďte pozorní, dávajte pozor na to, čo robíte a pri práci s elektrickým náradím postupujte s rozvahou. Elektrické náradie nepoužívajte vtedy, keď ste unavení alebo pod vplyvom drog, alkoholu alebo liekov.** Aj moment nepozornosti pri používaní elektrického náradia môže viesť k závažným poraneniam.
- ▶ **Noste prostriedky osobnej ochrannej výbavy a vždy používajte ochranné okuliare.** Nosenie osobnej ochrannej výbavy, ako je maska proti prachu, bezpečnostná obuv s protišmykovou podrážkou, ochranná prilba alebo chrániče sluchu (podľa druhu a použitia elektrického náradia), znižuje riziko poranení.
- ▶ **Zabráňte neúmyselnému uvedeniu do prevádzky. Pred pripojením na elektrické napájanie a/alebo pripojením akumulátora, pred uchopením alebo prenášaním sa uistite, že elektrické náradie je vypnuté.** Ak máte pri prenášaní elektrického náradia prst na spínači alebo ak pripojíte zapnuté náradie na elektrické napájanie, môže to viesť k vzniku úrazov a nehôd.
- ▶ **Pred zapnutím elektrického náradia odstráňte z náradia nastavovacie nástroje alebo kľúče na skrutky.** Nástroj alebo kľúč v otáčajúcej sa časti náradia môže spôsobiť úrazy.
- ▶ **Vyhýbajte sa neprirodzenej polohe a držaniu tela. Pri práci zabezpečte stabilný postoj a neustále udržiavajte rovnováhu.** Budete tak môcť elektrické náradie v neočakávaných situáciách lepšie kontrolovať.
- ▶ **Noste vhodný odev. Nenoste voľný odev alebo šperky. Vlasy, odev a rukavice udržiavajte mimo pohyblivých sa dielov.** Voľný odev, šperky alebo dlhé vlasy sa môžu zachytiť o pohyblivé sa diely.
- ▶ **Ak je možné namontovať zariadenia na odsávanie a zachytávanie prachu, presvedčte sa, že tieto zariadenia sú pripojené a používajú sa správne.** Používanie zariadenia na odsávanie prachu môže znížiť ohrozenia spôsobené prachom.
- ▶ **Neuspokojte sa pocitom falošnej bezpečnosti a nekonajte v rozpore s bezpečnostnými pravidlami pre elektrické náradie, aj keď máte dostatok skúseností s používaním elektrického náradia.** Nedbalé konanie sa môže v zlomkoch sekundy zmeniť na ťažký úraz.

Používanie a starostlivosť o elektrické náradie

- ▶ **Náradie/zariadenie/prístroj nepreťažujte.** Používajte vhodné elektrické náradie určené na prácu, ktorú vykonávate. Vhodné elektrické náradie umožňuje lepšiu a bezpečnejšiu prácu v uvedenom rozsahu výkonu.
- ▶ **Elektrické náradie s poškodeným vypínačom nepoužívajte.** Náradie, ktoré sa nedá zapnúť alebo vypnúť je nebezpečné a treba ho dať opraviť.
- ▶ **Skôr než budete náradie nastavovať, meniť časti jeho príslušenstva alebo než ho odložíte, vytiahnite sieťovú zástrčku zo zásuvky a/alebo vyberte odnímateľný akumulátor.** Toto bezpečnostné opatrenie zabraňuje neúmyselnému spusteniu elektrického náradia.
- ▶ **Nepoužívané elektrické náradie odložte na miesto chránené pred prístupom detí. Nedovoľte používať náradie osobám, ktoré s ním nie sú oboznámené alebo si neprečítali tieto inštrukcie.** Elektrické náradie je pre neuskúsených používateľov nebezpečné.
- ▶ **Elektrické náradie a príslušenstvo starostlivo udržiavajte. Skontrolujte, či pohyblivé časti náradia bezchybne fungujú a nezasekávajú sa, či nie sú niektoré časti zlomené alebo poškodené v takom rozsahu, že to ovplyvňuje fungovanie elektrického náradia. Poškodené časti dajte pred použitím náradia opraviť.** Mnohé úrazy sú zapríčinené nesprávnou a nedostatočne udržiavaným elektrickým náradím.
- ▶ **Rezacie nástroje udržiavajte ostré a čisté.** Starostlivo ošetrované rezacie nástroje s ostrými reznými hranami sa zasekávajú menej a ľahšie sa vedú.
- ▶ **Elektrické náradie, príslušenstvo, vkladacie nástroje atď. používajte v súlade s týmito pokynmi. Zohľadnite pri tom pracovné podmienky a vykonávanú činnosť.** Používanie elektrického náradia na iné než určené použitie môže viesť k nebezpečným situáciám.
- ▶ **Rukoväti a plochy udržiavajte suché, čisté a bez oleja alebo tuku.** Klzké rukoväti a plochy neumožňujú bezpečnú obsluhu a kontrolu elektrického náradia v nepredvídateľných situáciách.

Použitie a starostlivosť o akumulátorové náradie

- ▶ **Akumulátory nabíjajte len v nabíjačkách odporúčaných výrobcom.** Ak sa nabíjačka vhodná pre určitý druh akumulátorov používa s inými akumulátormi, hrozí riziko vzniku požiaru.



- ▶ **V elektrickom náradí používajte iba akumulátory, ktoré sú pre náradie určené.** Používanie iných akumulátorov môže viesť k úrazom a nebezpečenstvu požiaru.
- ▶ **Nepoužívaný akumulátor udržiavajte mimo dosahu kancelárskych sponiek, mincí, kľúčov, klincov, skrutiek alebo iných malých kovových predmetov, ktoré by mohli zapríčiniť premostenie kontaktov.** Skrat medzi kontaktmi akumulátora môže mať za následok vznik popálenín alebo požiaru.
- ▶ **Pri nesprávnom používaní môže z akumulátora unikať kvapalina. Zabráňte kontaktu s ňou. Pri náhodnom kontakte vykonajte opláchnutie vodou. Pri vniknutí kvapaliny do očí dodatočne vyhľadajte lekársku pomoc.** Kvapalina vytekajúca z akumulátora môže spôsobiť podráždenia pokožky alebo popáleniny.
- ▶ **Nepoužívajte poškodené alebo upravené akumulátory.** Poškodené alebo upravené akumulátory sa môžu správať nepredvídateľne a spôsobiť požiar, výbuch alebo zvýšiť riziko úrazu.
- ▶ **Akumulátor nevhadzujte do ohňa alebo ho nevystavujte vysokým teplotám.** Oheň alebo teploty nad 130 °C (265 °F) môžu spôsobiť výbuch.
- ▶ **Dodržujte všetky pokyny týkajúce sa nabíjania a akumulátorové akumulátory nena- bíjajte mimo teplotného rozsahu uvedeného v prevádzkovom návode.** Nesprávne nabíjanie alebo nabíjanie mimo dovoleného teplotného rozsahu môže zničiť akumulátor alebo zvýšiť riziko požiaru.

Servis

- ▶ **Elektrické náradie nechajte opravovať iba kvalifikovaným odborným personálom a iba s použitím originálnych náhradných dielov.** Tým sa zabezpečí, že zostane zachovaná bezpečnosť náradia.
- ▶ **Nikdy nevykonávajte údržbu poškodených akumulátorov.** Akúkoľvek údržbu môže vykonávať len výrobca alebo autorizované servisné stredisko.

2.2 Bezpečnostné upozornenia týkajúce sa pílenia s pilovým listom s priamočiarym vratným pohybom

- ▶ **Náradie držte iba za izolované úchopové časti, najmä ak s náradím pracujete na miestach, v ktorých môže nástroj prísť do styku so skrytým elektrickým vedením.** Kontakt s elektrickým vedením pod napätím môže spôsobiť, že aj kovové časti náradia budú pod napätím a tým môžu viesť k úrazu elektrickým prúdom.
- ▶ **Upevnite a zaistite nástroj pomocou zverákov alebo iným spôsobom na stabilnom podklade.** Keď držíte obrobok len rukou alebo ho pridržiate telom, zostane labilný, čo môže viesť k strate kontroly.

2.3 Ďalšie bezpečnostné upozornenia

- ▶ Výrobok a príslušenstvo používajte len v technicky bezchybnom stave.
- ▶ Nikdy nevykonávajte úpravy alebo zmeny na výrobku alebo príslušenstve.
- ▶ Pred začatím prác skontrolujte pracovisko so zreteľom na výskyt skrytých vedení elektrického prúdu, plynu a vodovodných potrubí. Vonkajšie kovové časti výrobku môžu spôsobiť úraz elektrickým prúdom alebo výbuch v prípade poškodenia elektrického vedenia, plynového vedenia alebo vodovodného potrubia.
- ▶ Vetracie štrbiny udržiavajte vždy voľné. Nebezpečenstvo popálenia o zakryté vetracie štrbiny!
- ▶ Počas používania výrobku noste ochranu očí, ochranu sluchu a ochranné rukavice.
- ▶ Používajte ochranu očí. Odlamujúci sa materiál môže poraniť telo a oči.
- ▶ Prach vznikajúci pri brúsení, šmirgľovaní, rezaní a vŕtaní môže obsahovať nebezpečné chemikálie. Niekoľko príkladov: olovo alebo farby na báze olova; tehly, betón alebo iné murivom, prírodný kameň a iné výrobky s obsahom silikátov; určité druhy dreva, ako je dub, buk a chemicky ošetrované drevo; azbest alebo materiály s obsahom azbestu. Stanovte expozíciu používateľa a osôb v blízkosti na základe tried nebezpečnosti materiálov, s ktorými sa pracuje. Vykonajte potrebné opatrenia na udržanie expozície na bezpečnej úrovni, napríklad: použitím systému na zachytávanie prachu alebo nosením vhodnej ochrany dýchacích ciest. K všeobecným opatreniam na zníženie expozície patrí:
 - ▶ práca v dobre vetranom prostredí,
 - ▶ vyvarovanie sa dlhšieho kontaktu s prachom,
 - ▶ odvádzanie prachu od tváre a tela,
 - ▶ nosenie ochranného odevu a umývanie exponovaných oblastí vodou a mydlom.
- ▶ Nebezpečenstvo poranenia padajúcimi nástrojmi a/alebo príslušenstvom. Pred začatím práce skontrolujte, či je akumulátor a namontované príslušenstvo bezpečne upevnené.
- ▶ Výrobok zapnite až vtedy, keď je v pracovnej polohe.
- ▶ Výrobok držte vždy za rukoväti, ktoré sú na to určené. Rukoväti udržiavajte suché a čisté.
- ▶ Robte si časté prestávky a cvičenia na lepšie prekrvenie prstov. Pri dlhšej práci sa môžu v dôsledku vibrácií vyskytnúť poruchy ciev alebo nervového systému na prstoch, rukách alebo zápästiach.



- ▶ Nepozerajte priamo do osvetlenia (LED) a nesviette iným osobám do tváre. Hrozí nebezpečenstvo oslepenia!
- ▶ Skôr, než výrobok odložíte, počkajte, kým sa celkom zastaví.
- ▶ Pri výmene pracovného nástroja noste ochranné rukavice. Dotknutie sa pracovného nástroja môže viesť k rezným poraneniam a k vzniku popálenín!

Špeciálne bezpečnostné upozornenia týkajúce sa používania priamočiarych pí

- ▶ Výrobok pri pílení vedzte vždy smerom od tela.
- ▶ Nikdy nedržte ruky pred alebo pri pílovom liste.
- ▶ Nepíľte neznáme podklady a dráhu rezu udržiavajte zhora a zdola bez prekážok.
- ▶ Počas pílenia nesiahajte pod obrobok.

2.4 Starostlivé zaobchádzanie s akumulátormi a ich používanie

- ▶ **Dodržiavajte nasledujúce bezpečnostné opatrenia na bezpečné zaobchádzanie s lítiovo-iónovými batériami a ich bezpečné používanie.** Nedodržanie uvedeného môže viesť k podráždeniu kože, ťažkým korozívnym poraneniam, popáleninám, požiaru a/alebo výbuchu.
- ▶ Akumulátory používajte len v technicky bezchybnom stave.
- ▶ Zaobchádzajte s akumulátormi starostlivo, aby nedošlo k ich poškodeniu alebo aby z nich nezačala vytekať tekutina, ktorá môže vážne poškodiť zdravie!
- ▶ Akumulátory sa v žiadnom prípade nesmú meniť, ani sa nesmie inak s nimi manipulovať!
- ▶ Akumulátory sa nesmú rozoberať, stláčať, zahrievať nad 80 °C (176 °F) alebo spaľovať.
- ▶ Nepoužívajte alebo nenabíjajte akumulátory, ktoré boli vystavené nárazu alebo sú inak poškodené. Akumulátory pravidelne kontrolujte, či nemajú známky poškodenia.
- ▶ Nikdy nepoužívajte recyklované alebo opravované akumulátory.
- ▶ Akumulátor alebo akumulátorové elektrické náradie nikdy nepoužívajte ako kladivo.
- ▶ Akumulátory nikdy nevystavujte priamemu slnečnému žiareniu, vyšším teplotám, iskreniu alebo otvorenému ohňu. Môže to viesť k výbuchom.
- ▶ Nedotýkajte sa pólov akumulátora prstami, nástrojmi, ozdobami alebo inými elektricky vodivými predmetmi. Môže to viesť k poškodeniu akumulátora, ako aj vecným škodám a poraneniam.
- ▶ Chráňte akumulátory pred dažďom, vlhkom a kvapalinami. Vniknutá vlhkosť môže spôsobiť skraty, úraz elektrickým prúdom, popáleniny, požiar a výbuch.
- ▶ Používajte len nabíjačky a elektrické náradie určené na tento typ akumulátora. Rešpektujte pritom údaje v príslušných návodoch na obsluhu.
- ▶ Akumulátor neskladujte alebo nepoužívajte v prostredí s nebezpečenstvom výbuchu.
- ▶ Pokiaľ je akumulátor príliš horúci na dotyk, môže byť poškodený. Akumulátor umiestnite na viditeľné, nehorľavé miesto s dostatočnou vzdialenosťou od horľavých materiálov. Nechajte akumulátor vychladnúť. Pokiaľ je akumulátor po hodine stále príliš horúci na dotyk, potom je chybný. Obráťte sa na servis firmy **Hilti** alebo si prečítajte dokument „Pokyny na bezpečné zaobchádzanie s lítiovo-iónovými batériami **Hilti** a ich bezpečné používanie“.



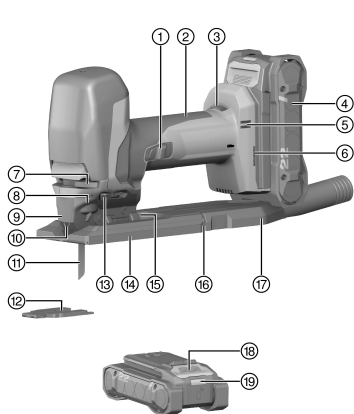
Dodržiavajte špeciálne smernice platné pre prepravu, skladovanie a používanie lítiovo-iónových akumulátorov. → strana 189

Prečítajte si pokyny týkajúce sa bezpečnosti a používania lítiovo-iónových akumulátorov **Hilti**, ktoré nájdete naskenovaním QR kódu na konci tohto návodu na obsluhu.



3 Opis

3.1 Prehľad výrobku



- ① Vypínač
- ② Rukoväť
- ③ Kolesko na nastavenie počtu zdvihov
- ④ Akumulátor
- ⑤ Štrbiny na odvetrávanie
- ⑥ Montážny otvor pre príslušenstvo
- ⑦ Páčka na odblokovanie pílového listu
- ⑧ Upínanie nástrojov
- ⑨ Kryt
- ⑩ Ochrana proti dotyku
- ⑪ Pílový list
- ⑫ Triesková ochrana
- ⑬ Páčka nastavovania orbitálneho výkyvu
- ⑭ Základná doska
- ⑮ Stupnica na nastavenie uhla rezu
- ⑯ Západka
- ⑰ Adaptér odsávania
- ⑱ Odlišovacie tlačidlo akumulátora
- ⑲ Indikácia stavu akumulátora

3.2 Používanie v súlade s určením

Opísaný výrobok je ručne vedená akumulátorová priamočiara píla. Určená je na pílenie plastových, drevených a kovových materiálov, ako aj na sadrokartónové a drevotlákne dosky.

Výrobok je vybavený odoberateľným pripájacím hrdlom pre vysávač, ktoré je dimenzované pre bežné hadice vysávača. Na spojenie sacej hadice s výrobkom môže byť potrebný vhodný adaptér.

- Pre tento výrobok používajte len lítiovo-iónové akumulátory **Hilti** Nuron typového radu B 22. Pre optimálny výkon odporúča **Hilti** pre tento výrobok akumulátory uvedené v tabuľke na konci tohto návodu na obsluhu.
- Pre tieto akumulátory používajte iba akumulátory **Hilti** typových radov uvedených na konci tohto návodu na obsluhu.
- Pre tento výrobok používajte len pílové listy s T-stopkou (jednovačková stopka).

3.3 Možné chybné používanie

- Výrobok sa nesmie používať na pílenie konárov a kmeňov stromov.
- Výrobok sa nesmie používať na opracovanie zdraviu škodlivých materiálov.
- Výrobok sa nesmie používať na prácu vo vlhkom prostredí.

3.4 Indikácie lítiovo-iónového akumulátora

Lítiovo-iónové akumulátory **Hilti** Nuron môžu zobrazovať stav nabitia, hlásenia chýb a stav akumulátora.

3.4.1 Zobrazenia stavu nabitia a hlásení chýb



VAROVANIE

Nebezpečenstvo poranenia pádom akumulátora!

- Po vložení akumulátora sa po stlačení odlišovacieho tlačidla uistite, či akumulátor opäť správne zapadol do používaného výrobku.

Na zobrazenie jedného z nasledujúcich indikátorov krátko stlačte odlišovacie tlačidlo akumulátora. Stav nabitia a možné poruchy sa zobrazujú aj nepretržite, pokiaľ je pripojený výrobok zapnutý.

Stav	Význam
Štyri (4) LED svietia nepretržite nazeleno	Stav nabitia: 100 % až 71 %



Stav	Význam
Tri (3) LED svietia nepretržite nazeleno	Stav nabitia: 70 % až 51 %
Dve (2) LED svietia nepretržite nazeleno	Stav nabitia: 50 % až 26 %
Jedna (1) LED svieti nepretržite nazeleno	Stav nabitia: 25 % až 10 %
Jedna (1) LED pomaly bliká nazeleno	Stav nabitia: < 10 %
Jedna (1) LED rýchlo bliká nazeleno	Lítiovo-iónový akumulátor je úplne vybitý. Nabite akumulátor. Ak LED po skončení akumulátora akumulátor ešte stále rýchlo bliká, obráťte sa na servis Hilti .
Jedna (1) LED rýchlo bliká nažltlo	Lítiovo-iónový akumulátor a súvisiaci výrobok sú preťažené, príliš horúce, príliš studené alebo majú inú chybu. Uvedte výrobok a akumulátor na odporúčanú pracovnú teplotu a nepreťažujte výrobok pri jeho používaní. Ak hlásenie pretrváva, obráťte sa na servis Hilti .
Jedna (1) LED svieti nažltlo	Lítiovo-iónový akumulátor a súvisiaci výrobok nie sú kompatibilné. Obráťte sa na servis Hilti .
Jedna (1) LED rýchlo bliká načerveno	Lítiovo-iónový akumulátor je zablokovaný a nedá sa ďalej používať. Obráťte sa na servis Hilti .

3.4.2 Zobrazenia stavu akumulátora

Na preverenie stavu akumulátora stlačte a podržte odisťovacie tlačidlo dlhšie ako tri sekundy. Systém nerozpozná prípadnú poruchu akumulátora na základe nesprávneho zaobchádzania, ako napr. pád, vpichy, externé poškodenie teplom a pod.

Stav	Význam
Všetky LED svietia ako bežiacie svetlo a potom jedna (1) LED svieti nepretržite nazeleno.	Akumulátor sa môže naďalej používať.
Všetky LED svietia ako bežiacie svetlo a potom jedna (1) LED svieti nepretržite nažltlo.	Zisťovanie stavu akumulátora sa nedalo dokončiť. Postup zopakujte alebo sa obráťte na servis Hilti .
Všetky LED svietia ako bežiacie svetlo a potom jedna (1) LED svieti nepretržite načerveno.	Keď sa pripojený výrobok naďalej dá používať, zostávajúca kapacita je menej ako 50 %. Keď sa pripojený výrobok už nedá používať, akumulátoru sa končí životnosť a mal by sa vymeniť za nový. Obráťte sa na servis Hilti .

3.5 Zariadenie na odľukovanie pilín

Zariadenie na odľukovanie pilín privádza prúd vzduchu k pilóvemu listu, aby sa línia rezu udržiavala bez pilín.

3.6 Počet zdvihov

Počet zdvihov sa môže nastaviť nastavovacím kolieskom. Poloha 1 zodpovedá 800 zdvihom za minútu a poloha 6 zodpovedá 3 000 zdvihom za minútu.

3.7 Štvorstupňový orbitálny výkyv

Štvorstupňový orbitálny výkyv pilového listu umožňuje prispôbenie rezného výkonu náradia a vzhľadu rezu povahy opracúvaného materiálu. Páčka nastavovania orbitálneho výkyvu umožňuje voľbu medzi 4 stupňami orbitálneho výkyvu.

Čím čistejšia a jemnejšia má byť rezná hrana, tým menší stupeň orbitálneho výkyvu zvolte. Optimálne nastavenie sa zisťuje praktickou skúškou.

Stav	Význam
Stupeň 0	Bez orbitálneho výkyvu
Stupeň 1	Malý orbitálny výkyv
Stupeň 2	Stredný orbitálny výkyv



Stav	Význam
Stupeň 3	Veľký orbitálny výkyv

3.8 Triesková ochrana

Výrobok sa môže dodatočne vybaviť trieskovou ochranou.

Trieskovou ochranou sa minimalizuje vytrhávajúce vytrhávajúce povrchu pri pílení drevených materiálov.

3.9 Automatické vypnutie výrobku

Keď sa vypínač stlačí bez prerušenia na dlhší čas ako 15 minút (napr. pred prepravou alebo skladovaním), výrobok sa automaticky vypne. Zabráni sa tým hlbokému vybitiu akumulátora.

3.10 Rozsah dodávky

Priamočiara píla s pilovým listom, kryt, odsávací adaptér, triesková ochrana, návod na obsluhu, kľúč s vnútorným šesťhranom.

Ďalšie systémové výrobky, ktoré sú schválené pre váš výrobok, nájdete vo vašom **Hilti Store** alebo on-line na stránke: www.hilti.group

4 Technické údaje

4.1 Priamočiara píla

	SJT 6-22
Menovité napätie	21,6 V
Hmotnosť podľa EPTA Procedure 01 bez akumulátora	2,1 kg
Výška zdvihu	28 mm
Voľnobežné otáčky (n_0)	800 ot/min ... 3 000 ot/min
Maximálny rezný výkon do dreva	150 mm
Maximálny rezný výkon do hliníka	25 mm
Maximálny rezný výkon do nelegovanej ocele	10 mm
Uhol rezu (vľavo/vpravo)	0° ... 45°
Vonkajší priemer odsávacieho adaptéra	27,5 mm
Teplota pri skladovaní	-20 °C ... 70 °C
Teplota okolia počas prevádzky	-17 °C ... 60 °C

4.2 Hodnoty hluku a vibrácií podľa EN 62841

Hodnoty akustického tlaku a vibrácií uvedené v tomto návode boli namerané podľa normovanej metódy merania a dajú sa využiť na vzájomné porovnanie elektrického náradia. Sú vhodné aj na predbežný odhad pôsobení.

Uvedené údaje reprezentujú hlavné spôsoby použitia elektrického náradia. Ak sa však elektrické náradie používa na iné účely, s odlišnými vkladacími nástrojmi alebo nemá zabezpečenú dostatočnú údržbu, údaje sa môžu odlišovať. Tým sa môže podstatne zvýšiť miera pôsobenia v priebehu celého pracovného času.

Pri presnom odhadovaní pôsobení by sa mal zohľadniť aj čas, v priebehu ktorého bolo náradie buď vypnuté, alebo síce spustené, ale v skutočnosti sa nepoužívalo. Tým sa môže podstatne znížiť miera pôsobenia v priebehu celého pracovného času.

Prijmite dodatočné bezpečnostné opatrenia na ochranu obsluhujúcej osoby pred pôsobením hluku a/alebo vibrácií, ako sú napríklad: údržba elektrického náradia a vkladacích nástrojov, udržiavanie správnej teploty rúk, organizácia pracovných procesov.

Hodnoty emisii hluku

	SJT 6-22
Hladina akustického výkonu (L_{WA})	99 dB(A)
Neistota pri úrovni akustického výkonu (K_{WA})	5 dB(A)



	SJT 6-22
Hladina akustického tlaku (L_{pA})	88 dB(A)
Neistota pri hladine akustického tlaku (K_{pA})	5 dB(A)

Celkové hodnoty vibrácií

		SJT 6-22
Hodnota emisií rezania drevotriesky ($a_{h,B}$)	B 22-55	5,2 m/s ²
	B 22-255	5,3 m/s ²
Hodnota emitovaných vibrácií pre rezanie kovového plechu ($a_{h,M}$)	B 22-55	8,5 m/s ²
	B 22-255	7,2 m/s ²
Neistota (K)		1,5 m/s ²

4.3 Akumulátor

Prevádzkové napätie akumulátora	21,6 V
Hmotnosť akumulátora	Pozri koniec toho návodu na obsluhu
Teplota okolia počas prevádzky	-17 °C ... 60 °C
Teplota pri skladovaní	-20 °C ... 40 °C
Teplota akumulátora na začiatku nabíjania	-10 °C ... 45 °C

5 Príprava práce

VAROVANIE

Nebezpečenstvo poranenia neúmyselným rozbehom!

- ▶ Pred vložením akumulátora sa uistite, že je príslušný výrobok vypnutý.
- ▶ Skôr než budete náradie nastavovať alebo meniť časti jeho príslušenstva, odstráňte akumulátor.

Dodržiňte bezpečnostné pokyny a varovania v tejto dokumentácii a na produkte.

5.1 Nabíjanie akumulátora

1. Pred začatím nabíjania si prečítajte návod na používanie nabíjačky.
2. Dbajte, aby kontakty akumulátora a nabíjačky boli čisté a suché.
3. Akumulátor nabíjajte schválenou nabíjačkou. → strana 183

5.2 Vloženie akumulátora

VAROVANIE

Nebezpečenstvo poranenia skratom alebo pádom akumulátora!

- ▶ Pred vložením akumulátora zabezpečte, aby sa na kontaktoch akumulátora a na kontaktoch na výrobku nenachádzali cudzie telesá.
- ▶ Zabezpečte, aby akumulátor vždy správne zapadol.

1. Pred prvým uvedením do prevádzky akumulátor úplne nabite.
2. Zasuňte akumulátor do výrobku tak, aby počuteľne zaskočil.
3. Skontrolujte, či je akumulátor bezpečne vložený.

5.3 Odstránenie akumulátora

1. Stlačte odblokovacie tlačidlo akumulátora.
2. Vytiahnite akumulátor z výrobku.

5.4 Vloženie pilového listu

1. Pilový list zatlačte (zubami v smere rezu) do upínacieho mechanizmu tak, aby zaskočil.
2. Bezpečné zaistenie pilového listu skontrolujte potiahnutím za pilový list.



5.5 Nasadenie krytu

- Posuňte kryt spredu na výrobok tak, aby zaskočil.



Kryt sa môže nasadiť len vtedy, keď je základná doska v normálnej polohe (uhol rezu 0°).
→ strana 187

5.6 Montáž adaptéra odsávania

1. Posuňte adaptér odsávania zozadu horizontálne do základnej dosky tak, aby obidve západky zboku zaskočili.
2. Hadicu vysávača pripojte k adaptéru odsávania.

5.7 Montáž trieskovej ochrany

- Potlačte trieskovú ochranu zdola do základnej dosky.



Triesková ochrana sa môže používať len na určené pílové listy.

Triesková ochrana sa môže používať len vtedy, keď je základná doska v normálnej polohe (uhol rezu 0°). → strana 187

5.8 Ochrana proti pádu



VAROVANIE

Nebezpečenstvo poranenia padajúcimi nástrojmi a/alebo príslušenstvom!

- Používajte na váš výrobok iba lanko na náradie, ktoré odporúča **Hilti**.
- Pred každým použitím skontrolujte upevňovací bod lanka na náradie, či nie je poškodený.
- Lanko na náradie neupevňujte na hák na opasok. Háč na opasok nepoužívajte na dvíhanie výrobku.



Dodržiavajte národné smernice pre práce vo výške.

Ako ochranu proti pádu používajte pre tento výrobok výlučne kombináciu poistky proti pádu **Hilti** a pridržného lanka na náradie **Hilti** #2261970.

- Upevnite poistku proti pádu do montážnych otvorov pre príslušenstvo. Skontrolujte, či bezpečne drží.
- Upevnite karabínu pridržného lanka na náradie k poistke proti pádu a druhú karabínu k nosnej konštrukcii. Skontrolujte bezpečné upevnenie oboch karabín.



Dodržiavajte príslušný návod na obsluhu poistky proti pádu **Hilti** a pridržného lanka na náradie **Hilti**.

6 Obsluha

Dodržiujte bezpečnostné pokyny a varovania v tejto dokumentácii a na produkte.

6.1 Používajte odsávanie prachu



Odsávanie prachu znižuje zaťaženie prachom, zvyšuje bezpečnosť pri práci zlepšením výhľadu na rez a zabraňuje väčšiemu zaťaženiu pracoviska prachom a pilinami.

1. Nasadte kryt. → strana 187
2. Odsávanie prachu používajte vždy, keď dlhší čas režete drevo alebo materiály, pri ktorých by mohli vzniknúť vyššie koncentrácie prachu.


6.2 Nastavenie uhla rezu

1. Demontujte adaptér odsávania. → strana 188
2. Povoľte skrutku na základnej doske.



3. Nastavte požadovaný uhol rezu (0° až 45° v oboch smeroch).
 - ▶ Pri uhle rezu 0° je základná doska v polohe zaistenej proti otočeniu. Aby sa dal nastaviť uhol rezu, musíte najprv posunúť základnú dosku potiahnuť dozadu.
 - ▶ Keď sa základná doska nastaví naspäť na uhol rezu 0°, základnú dosku posuňte dopredu, aby zapadla do polohy zaistenej proti otočeniu.
4. Skrutku znova utiahnite.
 - ▶ Základná doska je pevne upnutá.

6.3 Zapnutie

-  Bezpečnostná funkcia zaistí, že výrobok sa nespustí, keď sa najprv zapne výrobok a potom sa vloží akumulátor.
Vypínač posuňte smerom dozadu a potom znova dopredu.

- ▶ Vypínač posuňte dopredu.

6.4 Pílenie so zanorením

1. Páčku nastavovania orbitálneho výkyvu pílového listu nastavte do polohy 0.
2. Výrobok prednou hranou základnej dosky oprite o obrobok.
3. Pevne držte výrobok a stlačte vypínač.
4. Prítlačte výrobok pevne proti obrobku a zanorte ho zmenšením uhla nábehu.
5. Keď ste prepichli obrobok, dajte výrobok do normálnej polohy.
 - ▶ Základná doska dosadá úplne naplocho.
6. V reze pokračujte pozdĺž vyznačenej línie rezu.

6.5 Vypnutie

- ▶ Vypínač posuňte dozadu.

7 Demontáž

7.1 Demontáž adaptéra odsávania

1. Stlačte obidve západky dovnútra.
2. Adaptér odsávania vytiahnite zo základnej dosky dozadu.
3. Hadicu vysávača vytiahnite z adaptéra odsávania.

7.2 Odobratie krytu

- ▶ Odsávací kryt zľahka spriechte a smerom dopredu ho z náradia stiahnite.

7.3 Vyhodenie pílového listu

VAROVANIE

Nebezpečenstvo poranenia. Nekontrolované vyhodenie pílového listu môže viesť k poraneniám.

- ▶ Pri vyhodení pílového listu držte výrobok tak, aby sa tým neporanili osoby a zvieratá nachádzajúce sa v blízkosti.
- ▶ Otočte páčku na odblokovanie pílového listu nabok až na doraz.
 - ▶ Pílový list sa uvoľní a vyhodí.

8 Starostlivosť a údržba/oprava

VAROVANIE

Nebezpečenstvo poranenia pri vložení akumulátora !

- ▶ Pred akoukoľvek údržbou a opravami vždy vyberte akumulátor!

Starostlivosť o výrobok

- Opatrne odstráňte pevne usadené nečistoty.



- Ak sú k dispozícii, vetracie štrbiny opatrne vyčistite suchou, mäkkou kefkou.
- Kryt vyčistíte len mierne navlhčenou handrou. Nepoužívajte prostriedky na ošetrovanie obsahujúce silikón, pretože môžu poškodiť plastové časti.
- Na čistenie kontaktov na výrobku použite čistú, suchú handru.

Starostlivosť o lítiovo-iónové akumulátory

- Akumulátor nikdy nepoužívajte s upchatými vetracími štrbinami. Vetracie štrbiny opatrne vyčistite suchou, mäkkou kefkou.
- Vyvarujte sa zbytočného vystavovania akumulátora prachu alebo nečistotám. Akumulátor nikdy nevystavujte vysokej vlhkosti (napr. neponorte do vody alebo nenechajte stáť v daždi). Ak sa akumulátor premočil, postupujte ako pri poškodenom akumulátore. Dajte ho do nehorľavej nádoby a obráťte sa na servis **Hilti**.
- Akumulátor udržiavajte čistý a zbavený cudzieho oleja a tuku. Nedovoľte, aby sa na akumulátore zbytočne nahromadil prach a špina. Akumulátor vyčistite suchou, mäkkou kefkou alebo čistou, suchou handrou. Nepoužívajte prostriedky na ošetrovanie obsahujúce silikón, pretože môžu poškodiť plastové časti. Nedotýkajte sa kontaktov akumulátora a neodstraňujte z nich tuk aplikovaný z výroby.
- Kryt vyčistíte len mierne navlhčenou handrou. Nepoužívajte prostriedky na ošetrovanie obsahujúce silikón, pretože môžu poškodiť plastové časti.

Údržba a oprava

- Pravidelne kontrolujte všetky viditeľné časti, či nie sú poškodené a ovládacie prvky, či správne fungujú.
- V prípade poškodenia a/alebo poruchy funkcie výrobok nepoužívajte. Výrobok nechajte neodkladne opraviť v servisnom stredisku **Hilti**.
- Po prácach spojených so starostlivosťou a udržiavaním výrobku pripevnite všetky ochranné zariadenia a skontrolujte ich bezchybné fungovanie.



Aby bola zaistená bezpečná prevádzka, používajte len originálne náhradné súčiastky a spotrebné materiály. Firmou **Hilti** schválené náhradné súčiastky, spotrebné materiály a príslušenstvo pre váš výrobok nájdete vo vašom **Hilti Store** alebo na stránke: www.hilti.group

8.1 Čistenie adaptéra odsávania

1. Demontujte adaptér odsávania. → strana 188
2. Vyčistíte adaptér odsávania.
3. Skontrolujte, či sú západky nepoškodené.
4. Namontujte adaptér odsávania. → strana 187

8.2 Čistenie pílových listov

1. Používané pílové listy vždy zbavte živice.
2. Vložte pílové listy na 24 hodín do petroleja alebo bežného prostriedku na rozpúšťanie živice.

9 Preprava a skladovanie akumulátorového náradia a akumulátorov

Preprava



POZOR

Neúmyselné spustenie pri preprave !

- ▶ Produkty vždy prepravujte bez vložených akumulátorov!
- ▶ Vyberte akumulátor/akumulátory.
- ▶ Akumulátory nikdy neprepravujte voľne položené. Počas prepravy by sa mali akumulátory chrániť nadmerným nárazom a vibráciám a izolovať od vodivých materiálov alebo iných akumulátorov, aby neprišli do styku s opačným pólom batérie a nedošlo ku skratu. **Dodržiavajte miestne prepravné predpisy pre akumulátory.**
- ▶ Akumulátory sa nesmú posielat' poštou. Ak chcete zaslať nepoškodené akumulátory, obráťte sa na kuriérsku službu.
- ▶ Výrobok a akumulátory skontrolujte pred každým použitím, ako aj pred a po dlhšej preprave, či nie sú poškodené.



VAROVANIE
Náhodné poškodenie spôsobené chybnými alebo vytekajúcimi akumulátormi !

- ▶ Produkty vždy skladujte bez vložených akumulátorov!
- ▶ Výrobok skladujte v chlade a suchu. Dodržiavajte medzné hodnoty teploty, ktoré sú uvedené v technických údajoch.
- ▶ Neuschovávajte akumulátory na nabíjačke. Po nabíjaní akumulátor vždy vyberte z nabíjačky.
- ▶ Akumulátory nikdy neskladujte na slnku, na vykurovacom telese alebo za oknami.
- ▶ Výrobok a akumulátory skladujte mimo dosahu detí a nepovolaných osôb.
- ▶ Výrobok a akumulátory skontrolujte pred každým použitím, ako aj pred a po dlhšom skladovaní, či nie sú poškodené.

10 Pomoc v prípade porúch

Pri všetkých poruchách si všimnite ukazovateľ stavu nabitia a indikácie porúch. Pozri kapitolu **Indikátory lítovo-iónového akumulátora**.

Pri výskyte takých porúch, ktoré nie sú uvedené v tejto tabuľke, alebo ktoré nedokážete odstrániť sami, sa obráťte na náš servis **Hilti**.

Porucha	Možná príčina	Riešenie
Pílový list vypadne.	Pílový list nie je správne zaaretovaný.	<ul style="list-style-type: none"> ▶ Zopakujte proces upnutia. ▶ Dbajte na to, aby upínanie nástroja bolo úplne otvorené a aby sa pílový list zatlačil proti odporu.
	Upínací systém znečistený.	▶ Vyčistite upínanie nástroja.
Pílový list sa nedá zaviesť.	Upínací systém znečistený.	▶ Vyčistite upínanie nástroja.
Orbitálny výkyv sa nedá prestaviť.	Drážka páčky výkyvu je znečistená.	▶ Odstráňte znečistenia z drážky páčky výkyvu.
Orbitálny výkyv nefunguje.	Výkyvný mechanizmus je znečistený.	▶ Skontrolujte, či sa v oblasti výkyvnej vidlice nenachádza špina, odstráňte ju.
	Páčka orbitálneho výkyvu je v polohe 0.	▶ Nastavte požadovanú hodnotu.
Akumulátor sa vybíja rýchlejšie ako zvyčajne.	Veľmi nízka teplota okolitého prostredia.	▶ Nechajte akumulátor pomaly zahriať na izbovú teplotu.
Akumulátor nezaskočí s počutelným cvaknutím.	Zaskakovací výčnelok na akumulátore je znečistený.	▶ Očistite zaskakovacie výčnelky a znovu vložte akumulátor.
Vznik intenzívneho tepla vo výrobku alebo akumulátore.	Elektrická porucha	▶ Ihneď vypnite výrobok, vyberte akumulátor, prezrite ho, nechajte ho vychladnúť a kontaktujte servis spoločnosti Hilti .
LED akumulátora nič nesignalizujú	Akumulátor je poškodený	▶ Obráťte sa na servis firmy Hilti .

11 Likvidácia
VAROVANIE

Nebezpečenstvo poranenia pri nesprávnej likvidácii! Ohrozenie zdravia spôsobené unikajúcimi plynmi alebo kvapalinami.

- ▶ Poškodené akumulátory neposielajte!
- ▶ Prípojky zakryte nevodivým materiálom, aby ste zabránili skratom.
- ▶ Akumulátory likvidujte tak, aby sa nedostali do rúk detí.
- ▶ Akumulátor odovzdajte vo vašom **Hilti Store** alebo sa obráťte na príslušnú prevádzku na likvidáciu odpadu.



Výrobky značky **Hilti** sú z veľkej časti vyrobené z recyklovateľných materiálov. Predpokladom na opakované využitie recyklovateľných materiálov je ich správne separovanie. V mnohých krajinách firma **Hilti** odoberie vaše staré zariadenie na recykláciu. Informujte sa v zákazníckom servise **Hilti** alebo u svojho obchodného poradcu.



- ▶ Elektrické prístroje, elektronické zariadenia a akumulátory nedávajte do domáceho odpadu!

12 Záruka výrobcu

- ▶ Ak máte akékoľvek otázky týkajúce sa záručných podmienok, obráťte sa, prosím, na vášho lokálneho partnera spoločnosti **Hilti**.

13 Ďalšie informácie

Ďalšie informácie o obsluhu, technológii, životnom prostredí a recyklácii nájdete na nasledujúcom odkaze: qr.hilti.com/manual/?id=2264217&id=2264218

Tento odkaz nájdete aj na konci dokumentácie ako QR kód.

Eredeti használati utasítás

1 A dokumentáció adatai

1.1 A dokumentumról

- Üzembe helyezés előtt olvassa el ezt a dokumentumot. Ez a biztonságos munkavégzés és a hibamentes kezelés előfeltétele.
- Vegye figyelembe a dokumentumban és a terméken található biztonsági utasításokat és figyelmeztetéseket.
- Ezt a használati utasítást mindig tárolja a termék közelében, és a gépet csak ezzel az utasítással együtt adja tovább harmadik személynek.

1.2 Jelmagyarázat

1.2.1 Figyelmeztetések

A figyelmeztetések a termék használata során előforduló veszélyekre hívják fel a figyelmet. A következő figyelmeztetéseket használjuk:

VESZÉLY

VESZÉLY!

- ▶ Súlyos testi sérüléshez vagy halálhoz vezető közvetlen veszély esetén.

FIGYELMEZTETÉS

FIGYELMEZTETÉS!

- ▶ Ezzel a szóval hívjuk fel a figyelmet egy olyan lehetséges veszélyre, amely súlyos személyi sérüléshez vagy halálhoz vezethet.

VIGYÁZAT

VIGYÁZAT!

- ▶ Ezzel a szóval hívjuk fel a figyelmet egy lehetséges veszélyhelyzetre, amely személyi sérüléshez vagy anyagi kárhoz vezethet.

1.2.2 Szimbólumok a használati utasításban

A jelen használati utasítás a következő szimbólumokat használja:



Tartsa be a használati utasítást



	Alkalmazási útmutatók és más hasznos információk
	Újrahasznosítható anyagokkal való bánásmód
	Az elektromos gépeket és akkukat ne dobja a háztartási szemétkébe
	Hilti lítium-ion akku
	Hilti töltőkészülék

1.2.3 Az ábrákon használt szimbólumok

Az ábrákon a következő szimbólumokat használjuk:

	Ezek a számok a jelen használati utasítás elején található ábrákra vonatkoznak.
3	A számozás a munkalépések sorrendjét mutatja képekben, és eltérhet a szövegben található munkalépések számozásától.
	Az áttekintő ábrában használt pozíciószámok a termék áttekintésére szolgáló szakasz jelmagyarázatában lévő számokra utalnak.
	Ez a jel hívja fel a figyelmét arra, hogy a termék használata során különös odafigyeléssel kell eljárnia.

1.3 Termékhez kötődő szimbólumok

1.3.1 Kiegészítő szimbólumok

A következő kiegészítő szimbólumokat használhatjuk a jelen dokumentációban vagy a termékben:

n_0	Üresjáratú löketség
	Egyenáram
Li-ion	lítium-ion akku
	A termék NFC technológiás, iOS és Android platformokkal kompatibilis adatátvitelhez használható.
	Az akkut soha ne használja ütszerszámként.
	Ügyeljen arra, hogy ne ejtse le az akkut. Ne használjon olyan akkut, amelyet ütés ért vagy egyéb módon sérült.

1.4 Termékinformációk

A **HILTI** termékeket kizárólag szakember általi használatra szánták és a gépet csak engedéllyel rendelkező, szakképzett személy használhatja, javíthatja. Ezt a személyt minden lehetséges kockázati tényezőről tájékoztatni kell. Az ismertetett termék és tartozékai könnyen veszélyes helyzetet okozhatnak, ha nem képzett személy dolgozik velük, vagy nem rendeltetésszerűen használják őket.

A típusjelölés és a sorozatszám a típustáblán található.

- ▶ Jegyezze fel a sorozatszámot a következő táblázatba. Mindig ezt az információt adja meg, ha a termékkel kapcsolatban képviselőnk vagy a szervizt felkeresi.

Termékadatok

Szűrőfűrés	SJT 6-22
Generáció	02
Sorozatszám	

1.5 Megfelelőségi nyilatkozat

Kizárólagos felelősségünk tudatában kijelentjük, hogy ez a termék megfelel az érvényben lévő irányelveknek és szabványoknak. A megfelelőségi nyilatkozat másolatát a dokumentáció végén találja.



2 Biztonság

2.1 Általános biztonsági tudnivalók az elektromos kéziszerszámokhoz

⚠ FIGYELMEZTETÉS Olvasson el minden biztonsági tudnivalót és utasítást, illusztrált anyagot és műszaki adatot, amelyet ehhez az elektromos kéziszerszámhoz mellékeltek. Az alábbi biztonsági tudnivalók és utasítások betartásának elmulasztása áramütéshez, tűzhez és/vagy súlyos testi sérüléshez vezethet.

Őrizzen meg minden biztonsági tudnivalót és utasítást a jövőbeni használathoz.

A biztonsági utasításokban használt „elektromos kéziszerszám” fogalom hálózatról üzemelő elektromos kéziszerszámokra (tápkábelrel együtt értve) és akkumulátoros elektromos kéziszerszámokra (tápkábel nélkül) vonatkozik.

Munkahelyi biztonság

- ▶ **Tartsa tisztán a munkahelyét és jól világítsa meg.** Rendetlen munkahelyek és megvilágítatlan munkaterületek balesetekhez vezethetnek.
- ▶ **Ne dolgozzon az elektromos kéziszerszámmal olyan robbanásveszélyes környezetben, ahol éghető folyadékok, gázok vagy porok vannak.** Az elektromos kéziszerszámok szikrákat bocsáthatnak ki, amelyek meggyújthatják a port vagy a gyúlékony gőzöket.
- ▶ **Tartsa távol a gyerekeket és az idegen személyeket a munkahelytől, ha az elektromos kéziszerszámot használja.** Ha elvonják a figyelmét a munkáról, könnyen elvesztheti az uralmát a berendezés felett.

Elektromos biztonsági előírások

- ▶ **Az elektromos kéziszerszám csatlakozódugójának illeszkednie kell a dugaszolóaljzatba. A csatlakozódugót semmilyen módon sem szabad megváltoztatni. Védőföldeléssel ellátott elektromos kéziszerszámokhoz ne használjon csatlakozóadaptert.** Az eredeti csatlakozódugó és a hozzá illeszkedő csatlakozóaljzat csökkenti az áramütés kockázatát.
- ▶ **Ne érjen hozzá földelt felületekhez, például csövekhez, fűtőtestekhez, tűzhelyekhez és hűtőszekrényekhez.** Az áramütés veszélye megnövekszik, ha a teste le van földelve.
- ▶ **Tartsa távol az elektromos kéziszerszámokat az esőtől és a nedvesség hatásaitól.** Ha víz hatol be az elektromos kéziszerszámba, az növeli az áramütés kockázatát.
- ▶ **Ne használja a csatlakozókábelt a rendeltetésétől eltérő célokra, vagyis az elektromos kéziszerszámot soha ne hordozza vagy akassza fel a kábelnél fogva, és soha ne húzza ki a hálózati csatlakozódugót a kábelnél fogva.** Tartsa távol a csatlakozókábelt hőforrásoktól, olajtól, éles élektől és sarkaktól, mozgó alkatrészekről. A sérült vagy összetekert csatlakozókábel növeli az áramütés kockázatát.
- ▶ **Ha az elektromos kéziszerszámmal szabadban dolgozik, akkor csak a szabadban való használatra engedélyezett hosszabbítókábelt használjon.** A kültérre is alkalmas hosszabbítókábel használata csökkenti az áramütés kockázatát.
- ▶ **Használjon hibaáram-védőkapcsolót, ha az elektromos kéziszerszám nedves környezetben történő üzemeltetése nem kerülhető el.** A hibaáram-védőkapcsoló használata csökkenti az áramütés kockázatát.

Személyi biztonsági előírások

- ▶ **Munka közben mindig figyeljen, ügyeljen arra, amit csinál, és meggondoltan dolgozzon az elektromos kéziszerszámmal. Ne használja az elektromos kéziszerszámot, ha fáradt, illetve ha kábítószert, alkoholt vagy gyógyszer hatása alatt áll.** Az elektromos kéziszerszámmal végzett munka közben már egy pillanatnyi figyelmetlenség is komoly sérülésekhez vezethet.
- ▶ **Viseljen személyi védőfelszerelést, és mindig viseljen védőszemüveget.** Az elektromos kéziszerszám alkalmazásának megfelelő személyi védőfelszerelés, úgymint porvédő álarc, csúszásbiztos védőcipő, védősapka és fülvédő használata csökkenti a személyi sérülések kockázatát.
- ▶ **Kerülje az elektromos kéziszerszám akaratlan üzembe helyezését. Mielőtt az elektromos kéziszerszámot az elektromos hálózatra és/vagy az akkumulátorra csatlakoztatja, vagy felveszi, ill. szállítja, győződjön meg arról, hogy a gép ki van kapcsolva.** Ha az elektromos kéziszerszám felemelése közben az újjat a kapcsolón tartja, vagy ha a gépet bekapcsolt állapotban csatlakoztatja az áramforráshoz, az balesethez vezethet.
- ▶ **Az elektromos kéziszerszám bekapcsolása előtt feltétlenül távolítsa el a beállító szerszámokat vagy csavarkulcsokat.** Az elektromos kéziszerszám forgó részeiben felejtett beállító szerszám vagy csavarkulcs sérüléseket okozhat.



- ▶ **Kerülje el a normálistól eltérő testtartást. Ügyeljen arra, hogy mindig biztosan álljon és megtartsa az egyensúlyát.** Így az elektromos kéziszerszám felett váratlan helyzetekben is jobban tud uralkodni.
- ▶ **Viseljen megfelelő munkaruhát. Ne viseljen bő ruhát vagy ékszereket. Tartsa távol a haját, a ruháját és a kesztyűjét a mozgó részekről.** A bő ruhát, az ékszereket és a hosszú haját a mozgó alkatrészek magukkal ránthatják.
- ▶ **Ha az elektromos kéziszerszámra fel lehet szerelni a por elszívásához és összegyűjtéséhez szükséges berendezéseket, ellenőrizze, hogy azok megfelelő módon hozzá vannak kapcsolva a szerszámhoz, és rendeltetésüknek megfelelően működnek.** Porelszívó egység használata csökkenti a munka során keletkező por veszélyes hatását.
- ▶ **Ne ringassa magát hamis biztonságérzetbe, és ne hagyja figyelmen kívül az elektromos kéziszerszám biztonsági előírásait, akkor sem, ha az elektromos kéziszerszámot hosszú ideje használja, és ezáltal jól ismeri.** A figyelmetlen kezelés a másodperc tört része alatt súlyos sérülésekhez vezethet.

Az elektromos kéziszerszám használata és kezelése

- ▶ **Ne terhelje túl a gépet. Munkájához csak az arra szolgáló elektromos kéziszerszámot használja.** A megfelelő elektromos kéziszerszámmal a megadott teljesítménytartományon belül jobban és biztonságosabban lehet dolgozni.
- ▶ **Ne használjon olyan elektromos kéziszerszámot, amelynek a kapcsolója elromlott.** Egy olyan elektromos kéziszerszám, amelyet nem lehet sem be-, sem kikapcsolni, veszélyes, és meg kell javíttatni.
- ▶ **A gép beállítása, a tartozékok cseréje vagy a gép lehelyezése előtt húzza ki a csatlakozódugót a csatlakozóaljzatról és/vagy vegye ki a kivehető akkut a gépből.** Ez az elővigyázatossági intézkedés meggátolja a gép szándékolatlan üzembe helyezését.
- ▶ **A használaton kívüli elektromos kéziszerszámokat olyan helyen tárolja, ahol azokhoz gyerekek nem férhetnek hozzá. Ne hagyja, hogy olyan személyek használják az elektromos kéziszerszámot, akik nem ismerik a szerszámot, vagy nem olvasták el ezt az útmutatót.** Az elektromos kéziszerszámok veszélyesek, ha azokat gyakorlatlan személyek használják.
- ▶ **Mindig gondosan tartsa karban az elektromos kéziszerszámot és a tartozékokat. Ellenőrizze, hogy a mozgó alkatrészek kifogástalanul működnek-e, nincsenek-e beszorulva, és nincsenek-e eltörve vagy megrongálódva olyan alkatrészek, amelyek hátrányosan befolyásolhatják az elektromos kéziszerszám működését. Használat előtt javíttassa meg a gép megrongálódott alkatrészeit.** Sok balesetnek a rosszul karbantartott elektromos kéziszerszám az oka.
- ▶ **Tartsa tisztán és élesen a vágószerszámokat.** Az éles vágóélekkel rendelkező és gondosan ápolat vágószerszámok ritkábban ékelődnek be, és azokat könnyebben lehet vezetni és irányítani.
- ▶ **Az elektromos kéziszerszámokat, tartozékokat, betétszerszámokat stb. a jelen utasítások figyelembevételével használja. Vegye figyelembe a munkafeltételeket és a kivitelezendő munka sajátosságait.** Az elektromos kéziszerszám eredeti rendeltetésétől eltérő célokra való alkalmazása veszélyes helyzetekhez vezethet.
- ▶ **A markolatot és fogófelületeket tartsa száraz, tiszta, olaj- és zsírmentes állapotban.** A csúszós markolatok és fogófelületek nem teszik lehetővé az elektromos kéziszerszám biztonságos üzemeltetését és ellenőrzését az előre nem látható helyzetekben.

Akkumulátoros szerszám használata és kezelése

- ▶ **Az akkumulátort csak a gyártó által ajánlott töltőberendezésben töltsse fel.** Ha egy bizonyos akkumulátortípus feltöltésére szolgáló töltőberendezésben egy másik akkumulátort próbál feltölteni, tűz keletkezhet.
- ▶ **Az elektromos kéziszerszámban csak az ahhoz tartozó akkumulátort használja.** Más akkumulátorok használata személyi sérüléseket és tüzet okozhat.
- ▶ **Tartsa távol a használaton kívüli akkumulátort irodai kapcsoktól, pénzérméktől, kulcsoktól, szögektől, csavaroktól és más kisméretű fémtárgyaktól, amelyek áthidalhatják az érintkezőket.** Az akkumulátor érintkezői közötti rövidzárlat égési sérüléseket vagy tüzet okozhat.
- ▶ **Hibás alkalmazás esetén az akkumulátorból folyadék léphet ki. Kerülje el az érintkezést a folyadékkal. Ha véletlenül mégis érintkezésbe került az akkumulátorfolyadékkal, azonnal öblítse le vízzel az érintett felületet. Ha a folyadék a szemébe jutott, keressen fel egy orvost.** A kilépő akkumulátorfolyadék irritációkat vagy égéses bőrsérüléseket okozhat.
- ▶ **Ne használjon sérült vagy módosított akkut.** A sérült vagy módosított akku előre nem látható módon viselkedhetnek és tüzet, robbanást vagy sérülésveszélyt okozhatnak.
- ▶ **Az akkut ne tegye ki tűz és magas hőmérséklet hatásának.** A tűz és a 130 °C (265 °F) feletti hőmérséklet robbanást okozhat.
- ▶ **Kövesse a töltésre vonatkozó összes utasítást, és az akkut vagy akkus szerszámot soha ne töltsa a használati utasításban megadott hőmérséklet-tartományon kívül.** A nem megfelelő vagy a megengedett hőmérséklet-tartományon kívül történő töltés az akku meghibásodásához és tűzveszélyhez vezethet.



Szerviz

- ▶ **Az elektromos kéziszerszámot csak szakképzett személyzet javíthatja, kizárólag eredeti pótalkatrészek felhasználásával.** Ez biztosítja, hogy az elektromos kéziszerszám biztonságos maradjon.
- ▶ **Soha ne javítsa a sérült akkut.** Az akkuk javítását csak a gyártó által felhatalmazott ügyfélszolgálatok végezhetik.

2.2 Biztonsági tudnivalók oda-vissza mozgó fűrészlappal felszerelt fűrészekhez

- ▶ **A gépet mindig a fogantyú szigetelt felületénél fogja meg, ha olyan munkát végez, amelynek során a betétszerszám rejtett elektromos vezetékek találhatók el.** Ha a gép elektromos feszültséget vezet a vezetékhez ér, akkor a gép fémrészei feszültség alá kerülhetnek és ez elektromos áramütéshez vezethet.
- ▶ **Rögzítse és biztosítsa a szerszámot szorítók segítségével vagy más módon egy stabil aljzathoz.** Ha a munkadarabot csak kézzel vagy a testével tartja, akkor az labilis marad, ami a szerszám feletti kontroll elvesztéséhez vezethet.

2.3 Kiegészítő biztonsági tudnivalók

- ▶ A terméket és a tartozékokat csak kifogástalan műszaki állapotban használja.
- ▶ Soha ne végezzen módosításokat vagy változtatásokat a terméken vagy a tartozékokon.
- ▶ A munka megkezdése előtt ellenőrizze a munkaterületet, hogy nincsenek-e rejtett elektromos vezetékek, ill. gáz- és vízcsövek. A termék külső részén található fém alkatrészek áramütést vagy robbanást okozhatnak, ha a termék használata közben megsért egy elektromos vezeték, illetve gáz- vagy vízcsövet.
- ▶ Mindig tartsa szabadon a szellőzőnyílásokat. Égési sérülés veszélye az eltakart szellőzőnyílások miatt!
- ▶ A termék használata közben viseljen védőszemüveget, hallásvédőt és védőkesztyűt.
- ▶ Viseljen védőruhát. A szilánkok a szem és egyéb testrészek sérüléseit okozhatják.
- ▶ A csiszolás, smirglizés, vágás és fúrás során keletkező por ártalmas vegyi anyagokat tartalmazhat. Néhány példa: ólom vagy ólombázisú festékek; téglá, beton és egyéb falazati termékek, terméskő és egyéb szilikáttartalmú termékek; Bizonyos fafajták, például tölgy, bükk és vegyszerrel kezelt fa; Azbeszt vagy azbeszttartalmú anyagok. Határozza meg a gépkészítő és a környezetében tartózkodó személyek kitétségi szintjét az anyagok veszélyességi osztálya révén, amelyeken munkát végeznek. Tegye meg a szükséges óvintézkedéseket az expozíció biztonságos szinten tartása érdekében, például: porgyűjtő rendszer használata vagy megfelelő légzésvédő viselése. A kitétség a következő általános intézkedésekkel csökkenthető:
 - ▶ Munkavégzés jól szellőző területen
 - ▶ Porral való hosszabb érintkezés elkerülése,
 - ▶ Vezesse el a port a testtől és a fejtől,
 - ▶ Viseljen védőruhát és a szennyeződésnek kitett területeket tisztítsa meg vízzel és szappannal.
- ▶ Sérülésveszély a leeső szerszámok és/vagy tartozékok miatt. A munkavégzés megkezdése előtt ellenőrizze, hogy az akkumulátor és a tartozék biztonságosan rögzítve vannak-e.
- ▶ A terméket csak akkor kapcsolja be, ha azt munkapozícióba állította.
- ▶ A terméket mindig az erre a célra szolgáló markolatnál fogja meg. A markolatot tartsa mindig szárazon és tisztán.
- ▶ Tartsa gyakran szünetet és végezzen gyakorlatokat ujjainak jobb vérellátása érdekében. Hosszabb idejű munkavégzés esetén az erős rezgések zavart okozhatnak az ujjak, a kéz és a csukló véredényeiben vagy idegrendszerében.
- ▶ Ne nézzen közvetlenül a világításba (LED), és ne is világítson vele más személyek arcába. Megvakulás veszélye áll fenn!
- ▶ Lehelyezés előtt várjon, míg a termék leáll.
- ▶ A betétszerszám cseréjekor viseljen védőkesztyűt. A betétszerszám érintése vágási és égési sérüléseket okozhat.

Speciális biztonsági utasítások szűrőfűrészhez

- ▶ Fűrészelés során a terméket mindig testétől távolodó irányba vezesse.
- ▶ Soha ne tartsa a kezét a fűrészlaphoz vagy a lap elé.
- ▶ Ne vágjon a géppel ismeretlen felületbe, és ügyeljen arra, hogy a vágás felső és alsó útja akadályoktól mentes legyen.
- ▶ Vágás közben ne nyúljon a munkadarab alá.



2.4 Akkumulátoros készülékek gondos használata és kezelése

- ▶ **A Li-ion akkuk biztonságos kezelésére és használatára vegye figyelembe a következő biztonsági tudnivalókat.** Ezek figyelmen kívül hagyása bőrirritációt, súlyos korrozív sérülést, kémiai égési sérülést, tüzet és/vagy robbanást okozhat.
- ▶ Az akkut csak kifogástalan műszaki állapotban használja.
- ▶ A sérülések elkerülése és ez egészségére erősen ártalmas folyadékok kifolyásának megakadályozására odafigyeléssel használja az akkut!
- ▶ Az akkuk semmi esetre sem módosíthatók vagy manipulálhatók!
- ▶ Az akkut tilos szétszedni, összerépselni, 80 °C (176 °F) fölé hevíteni vagy elégetni.
- ▶ Ne használjon vagy töltsön olyan akkut, amelyet ütés ért, vagy egyéb más módon sérült. Rendszeresen ellenőrizze az akkukat sérülés szempontjából.
- ▶ Soha ne használjon újrafelhasznált vagy javított akkukat.
- ▶ Az akkut vagy akkumulátoros elektromos kéziszerszámot soha ne használja ütőszerszámként.
- ▶ Az akkukat soha ne tegye ki közvetlen napsgárázásnak, magas hőmérsékletnek, szikráképződésnek vagy nyílt lángnak. Ezek robbanást okozhatnak.
- ▶ Ne érintse ujjal, szerszámmal, ékszerrel vagy egyéb elektromosan vezető tárgyakkal az akkumulátor pólusait. Ez az akku sérülését okozhatja, valamint anyagi károkhöz és sérülésekhez vezethet.
- ▶ Tartsa távol az akkumulátort esőtől, nedvességtől és folyadékoktól. A behatoló folyadék rövidzárlatot, áramütést, égési sérülést, tüzet és robbanást okozhat.
- ▶ Csak az ehhez az akkumulátortípushoz tervezett töltőkészülékeket és elektromos kéziszerszámokat használja. Ehhez vegye figyelembe a megfelelő használati utasítás adatait.
- ▶ Ne használjon és ne tárolja az akkut robbanásveszélyes környezetben.
- ▶ Ha érintésre túl forró az akku, akkor lehet, hogy meghibásodott. Állítsa az akkut egy látható, nem gyúlékony helyre, éghető anyagoktól elegendő távolságra. Hagyja lehűlni az akkut. Amennyiben egy óra elteltével még mindig túl forró az akku érintésre, akkor meghibásodott. Forduljon a **Hilti** Szervizhez vagy olvassa el a „Tudnivalók a **Hilti** Li-ion akkuk biztonságával és alkalmazásával kapcsolatban” c. dokumentumot.

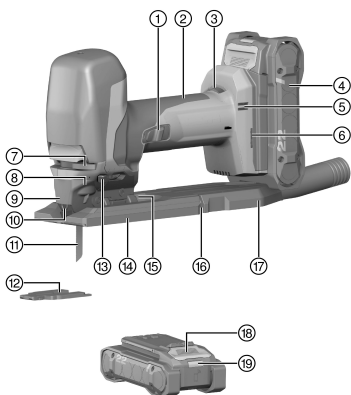


Vegye figyelembe a lítium-ion akkuk szállítására, tárolására és alkalmazására vonatkozó speciális irányelveket. → Oldal 203

Olvassa el a **Hilti** Li-ion akkuk biztonságával és alkalmazásával kapcsolatos tudnivalókat, amelyeket a jelen használati utasítás végén található QR-kód beolvasásával érhet el.

3 Leírás

3.1 Termékáttekintés



- ① Be-/kikapcsoló gomb
- ② Markolat
- ③ Löketszám-beállító tárcsa
- ④ Akku
- ⑤ Szellőzőnyílások
- ⑥ Szerelőnyílás a tartozék számára
- ⑦ Kar a fűrészlap kireteszeléséhez
- ⑧ Tokmány
- ⑨ Fedőburkolat
- ⑩ Érintésvédelem
- ⑪ Fűrészlap
- ⑫ Forgácskiszakadás elleni védelem
- ⑬ Kar az elötölés (ingamozgás) beállításához
- ⑭ Alaplemez
- ⑮ Skála a vágószög beállításához
- ⑯ Reteszelőhorog
- ⑰ Elszívóadapter
- ⑱ Akku kioldógombja
- ⑲ Akku állapotjelzője



3.2 Rendeltetésszerű használat

Az ismertetett termék egy kézzel vezetett akkus szűrőfűrész. A termék műanyag, fa, fém, valamint gipszkarton és gipszkötésű farostlemezek fűrészelésére szolgál.

A termék a porszivó csatlakoztatásához levehető csatlakozócsonkkal rendelkezik, amely az általános an elterjedt porszivótömlőkhöz illeszkedik. A porszivó tömlő termékhez való csatlakoztatásához szükség lehet egy megfelelő adapterre.

- Ehhez a termékhez csak B 22-es típusozozatú **Hilti** Nuron Li-ion akkumulátorokat használjon. A termék optimális teljesítménye érdekében a **Hilti** a jelen használati utasítás végén található táblázatban megadott akkumulátorok használatát javasolja.
- Ezekhez az akkumulátorokhoz csak a jelen használati utasítás végén található táblázatban megadott típusú **Hilti** töltőkészülékeket használja.
- Ehhez a termékhez csak T-szárú fűrészlapot használjon (egybütykös szár).

3.3 Lehetséges hibás használat

- Ne használja a terméket ágak és fatörzsek fűrészelésére.
- A terméket tilos egészségre káros anyagok megmunkálására használni.
- A terméket tilos nedves környezetben végzett munkákhoz használni.

3.4 Li-ion akku megjelenítése

A **Hilti** Nuron Li-ion akkuk megjelenítik a töltöttségi állapotot, a hibaüzeneteket és az akku állapotát.

3.4.1 A töltési állapot és hibaüzenetek megjelenítése



FIGYELMEZTETÉS

Sérülésveszély leeső akku miatt!

- ▶ Behelyezett akku esetén a kioldógomb megnyomása után győződjön meg arról, hogy az akkumulátort előírászerűen helyezte vissza a termékbe, és az bepattant a helyére.

A következő kijelzések egyikének megjelenítéséhez nyomja meg röviden az akku kioldógombját.

A töltöttségi állapot és a lehetséges üzemzavarok folyamatosan megjelennek, amíg a csatlakoztatott termék be van kapcsolva.

Állapot	Jelentés
Négy (4) LED folyamatos zöld fénnel világít	Töltöttségi állapot: 100% és 71% között
Három (3) LED folyamatos zöld fénnel világít	Töltöttségi állapot: 70% és 51% között
Két (2) LED folyamatos zöld fénnel világít	Töltöttségi állapot: 50% és 26% között
Egy (1) LED folyamatos zöld fénnel világít	Töltöttségi állapot: 25% és 10% között
Egy (1) LED lassú zöld fénnel villog	Töltöttségi állapot: < 10%
Egy (1) LED gyors zöld fénnel villog	A Li-ion akku teljesen lemerült. Töltse fel az akkut. Ha a LED az akkumulátor feltöltését követően is még mindig gyorsan villog, akkor forduljon a Hilti Szervizhez.
Egy (1) LED gyors sárga fénnel villog	A Li-ion akku vagy az azzal összekapcsolt termék túlterhelt, túl hideg, túl forró vagy egyéb működési zavar áll fenn. Hozza a terméket és az akkut az ajánlott munkahőmérsékletre és ügyeljen arra, hogy ne terhelje túl használat közben. Ha az üzenet továbbra is fennáll, forduljon a Hilti Szervizhez.
Egy (1) LED sárga fénnel világít	A Li-ion akku és az azzal összekötött termék nem kompatibilisek. Kérjük, forduljon a Hilti Szervizhez.
Egy (1) LED gyors piros fénnel villog	A Li-ion akku zárolva van, és nem használható tovább. Kérjük, forduljon a Hilti Szervizhez.



3.4.2 Az akku állapotkijelzése

Az akkumulátor állapotának lekérdezéséhez tartsa három másodpercnél hosszabb ideig lenyomva a kioldógombot. A rendszer nem ismeri fel az akkumulátor hibás működését olyan helytelen használat miatt, mint például a leejtés, átszúrás, külső hő okozta sérülés stb.

Állapot	Jelentés
Minden LED bekapcsolt állapotot jelző fényrel világít, majd az egyik (1) LED folyamatosan zölden világít.	Az akku továbbra is használható.
Minden LED bekapcsolt állapotot jelző fényrel világít, majd az egyik (1) LED sárga fényrel villog.	Az akku állapotának lekérdezése nem zárható le. Ismétlje meg a műveletet vagy forduljon a Hilti Szervizhez .
Minden LED bekapcsolt állapotot jelző fényrel világít, majd az egyik (1) LED folyamatosan pirosan világít.	Ha a csatlakoztatott termék továbbra is használható, akkor a fennmaradó akkukapacitás 50% alatt van. Ha egy csatlakoztatott termék nem használható tovább, akkor az akkut annak élettartama végén ki kell cserélni. Kérjük, forduljon a Hilti Szervizhez .

3.5 Forgácslefúvó

A forgácslefúvó légáramot vezet a pengéhez, hogy a vágás vonalát forgácsmentesen tartsa.

3.6 Löketszám

A löketszám a beállítótárcsa segítségével állítható be. Az 1. pozíció percenként 800 löketnek felel meg, a 6. pozíció percenként 3000 löketnek.

3.7 4 elötölási (ingamozgási) fokozat

A 4 fokozatban állítható ingamozgás segítségével a vágóteljesítmény és a vágási kép a megmunkált anyaghoz igazítható. Az elötölást (ingamozgást) beállító karral állítható be a 4 fokozat egyike.

Minél finomabb és tisztább élű vágást szeretne, annál kisebb elötölási (ingamozgási) fokozatot válasszon. Gyakorlati próbákkal határozható meg az optimális beállítás.

Állapot	Jelentés
0. fokozat:	nincs ingamozgás
1. fokozat:	kis ingamozgás
2. fokozat:	közepes ingamozgás
3. fokozat:	nagy ingamozgás

3.8 Forgácskiszakadás elleni védelem

A termék felszerelhető forgácskiszakadás elleni védelemmel.

A forgácskiszakadás elleni védelem fa fűrészelésekor megakadályozza a felületből a szálak kiszakadását.

3.9 A termék automatikus kikapcsolása

A be-/kikapcsoló gomb 15 percet meghaladó nyomva tartásakor (pl. szállítás vagy tárolás esetén) a termék automatikusan kikapcsol. Ez megakadályozza az akku lemerülését.

3.10 Szállítási terjedelem

Szűrőfűrész fűrészlappal, fedőburkolattal, elszívóadapterrel, forgácskiszakadás elleni védelemmel, használati utasítással, imbuszkulccsal.

A termékéhez jóváhagyott további rendszertartozékokat a **Hilti Store** helyeken vagy a következő oldalon talál: www.hilti.group



4 Műszaki adatok

4.1 Szúrófűrész

	SJT 6-22
Névleges feszültség	21,6 V
Az EPTA Procedure 01 szerinti tömeg akku nélkül	2,1 kg
Lökétmagasság	28 mm
Üresjáratú löketség (n ₀)	800 ford./perc ... 3 000 ford./perc
Maximális vágóteljesítmény fában	150 mm
Maximális vágóteljesítmény alumíniumban	25 mm
Maximális vágóteljesítmény nem ötvözött acélban	10 mm
Vágási szög (bal/jobb)	0° ... 45°
Elszívóadapter külső átmérője	27,5 mm
Tárolási hőmérséklet	-20 °C ... 70 °C
Környezeti hőmérséklet működés közben	-17 °C ... 60 °C

4.2 Zajinformációk és rezgési értékek az EN 62841 szabvány szerint

A jelen útmutatókban megadott hangnyomás- és rezgésértékeket egy szabványosított mérési eljárás keretében mértük meg, és alkalmasak elektromos kéziszerszámok egymással történő összehasonlítására. Az értékek emellett alkalmasak az expozíció előzetes megbecsülésére.

A megadott adatok az elektromos szerszám fő alkalmazási területeire vonatkoznak. Ha az elektromos kéziszerszámot más célra, eltérő betétszerszámokkal használják, vagy nem megfelelően tartják karban, akkor az adatok eltérőek lehetnek. Ez jelentősen megnövelheti az expozíciókat a munkaidő teljes időtartama alatt. Az expozíció pontos megbecsüléséhez azokat az időszakokat is figyelembe kell venni, amikor a gépet lekapcsolták, vagy a gép ugyan működik, de ténylegesen nincs használatban. Ez jelentősen csökkentheti az expozíciókat a munkaidő teljes időtartama alatt.

Hozzon kiegészítő intézkedéseket a kezelő védelme érdekében a hang és/vagy a rezgés hatásai ellen, mint például: Elektromos kéziszerszámok és betétszerszámok karbantartása, a gépkezelő kezének melegen tartása, a munkafolyamatok megszervezése.

Zajkibocsátási értékek

	SJT 6-22
Hangteljesítményszint (L _{WA})	99 dB(A)
Hangteljesítményszint bizonytalanság (K _{WA})	5 dB(A)
Hangnyomásszint (L _{pA})	88 dB(A)
Hangnyomásszint bizonytalanság (K _{pA})	5 dB(A)

Rezgési összértékek

	SJT 6-22	
Rezgéskibocsátási érték forgácslapok fűrészélése esetén (a _{n,b})	B 22-55	5,2 m/s ²
	B 22-255	5,3 m/s ²
Rezgéskibocsátási érték fémlemezek fűrészélésekor (a _{n,M})	B 22-55	8,5 m/s ²
	B 22-255	7,2 m/s ²
Bizonytalanság (K)	1,5 m/s ²	

4.3 Akku

Akku üzemi feszültsége	21,6 V
Akku tömege	Lásd a jelen kezelési útmutató végén
Környezeti hőmérséklet működés közben	-17 °C ... 60 °C



Tárolási hőmérséklet	-20 °C ... 40 °C
Akkuhőmérséklet a töltés kezdetekor	-10 °C ... 45 °C

5 A munkahely előkészítése

FIGYELMEZTETÉS

Sérülésveszély szándékolatlan elindulás miatt!

- ▶ Az akku behelyezése előtt győződjön meg arról, hogy a vonatkozó termék ki van kapcsolva.
- ▶ A gép beállításai vagy az alkatrészek cseréje előtt vegye ki az akkut.

Vegye figyelembe a dokumentumban és a terméken található biztonsági utasításokat és figyelmeztetéseket.

5.1 Az akku töltése

1. A töltés előtt olvassa el a töltőkészülék használati utasítását.
2. Ügyeljen arra, hogy az akku és a töltőkészülék érintkezői tiszták és szárazak.
3. Az akkut a megengedett töltőberendezésben töltsse fel. → Oldal 197

5.2 Az akku behelyezése

FIGYELMEZTETÉS

Sérülésveszély rövidzárlat vagy leeső akku miatt!

- ▶ Az akku behelyezése előtt győződjön meg arról, hogy az akkuhoz és a termék érintkezőihez nem ér hozzá idegen tárgy.
- ▶ Győződjön meg arról, hogy az akku mindig megfelelően rögzül.

1. Az első üzembe helyezés előtt töltsse fel teljesen az akkut.
2. Tolja be az akkut a termékbe, amíg az hallhatóan be nem kattann.
3. Ellenőrizze az akku biztos illeszkedését.

5.3 Az akku eltávolítása

1. Nyomja meg az akku kioldógombját.
2. Húzza ki az akkut a termékből.

5.4 Fűrészlap behelyezése 2

1. Bepattanásig nyomja a pengét a tokmányba (a fogak a vágás irányában álljanak).
2. A penge meghúzásával ellenőrizze, hogy az biztonságosan reteszelve van-e.

5.5 A fedőburkolat felhelyezése 3

- ▶ Elölről, bepattanásig tolja a fedőburkolatot a termékre, míg az bereteszel.



A fedőburkolat csak akkor helyezhető fel, ha az alapelem normál helyzetben áll (0°-vágásszög).
→ Oldal 201

5.6 Elszívóadapter felszerelése 4

1. Tolja be hátulról az elszívóadaptert vízszintesen az alapelembe, míg mindkét rögzítőkampó oldalt bereteszel.
2. Csatlakoztassa a porszívó tömlőjét az elszívóadapterhez.

5.7 A forgácskiszakadás elleni védelem felszerelése 5

- ▶ Alulról nyomja a forgácskiszakadás elleni védelmet az alapelembe.



A forgácskiszakadás elleni védelem csak az erre alkalmas fűrészlapokkal használható.
A forgácskiszakadás elleni védelem csak akkor használható, ha az alapelem normál helyzetben áll (0°-os vágásszög). → Oldal 201



5.8 Leesés elleni biztosítás

FIGYELMEZTETÉS

Sérülésveszély a leeső szerszám és/vagy tartozék miatt!

- ▶ Csak az Ön termékéhez ajánlott **Hilti** szerszámtartó hevedert használja.
- ▶ Minden használat előtt ellenőrizze a szerszámtartó heveder rögzítési pontjának sértetlenségét.
- ▶ Ne rögzítse a szerszámtartó hevedert az övkampóra. Az övkampót ne használja a termék megemelésére.



Vegye figyelembe a vonatkozó országos irányelveket a magasban végzett munkákhoz.

A termék leesés elleni biztosításaként kizárólag a **Hilti** biztonsági leesésgátló és a **Hilti** szerszámtartó heveder #2261970 kombinációját használja.

- ▶ Rögzítse a leesés elleni biztosítót a tartozékok szerelési nyílásaiba. Ellenőrizze az akku stabil rögzítését.
- ▶ Rögzítse a szerszámtartó heveder egyik karabinerhorgát a biztonsági leesésgátlóra, a másik horgot pedig egy teherhordó szerkezetre. Ellenőrizze a karabinerhorog stabil rögzítését.



Vegye figyelembe a **Hilti** biztonsági leesésgátló, valamint a **Hilti** szerszámtartó heveder használati utasítását.

6 Üzemeltetés

Vegye figyelembe a dokumentumban és a terméken található biztonsági utasításokat és figyelmeztetéseket.

6.1 Porelszívó egység használata



A porelszívó egység csökkenti a porterhelést és növeli a munka biztonságát, mivel jobb rálátást biztosít a vágásra, továbbá megakadályozza a munkahely nagyobb mértékű, porral és forgácscsal történő beszennyezését.

1. Helyezze fel a fedőburkolatot. → Oldal 200
2. Mindig használjon porelszívó egységet, ha hosszabb ideig fát vagy olyan anyagot munkál meg, amelynél nagyobb porkoncentráció keletkezik.

6.2 Vágószög beállítása

1. Szerelje le az elszívóadaptert. → Oldal 202
2. Lazítsa meg a csavart az alaplemezen.
3. Állítsa be a kívánt vágószöget (0° és 45° között mindkét irányban).
 - ▶ 0°-os vágószög esetén az alaplemez elfordulásbiztos pozícióban található. A vágószög beállításához először hátra kell húzni az alaplemez.
 - ▶ Ha az alaplemez visszaállítja 0°-os vágószögre, akkor ezt követően állítsa vissza az alaplemez előre, hogy az bepattanjon az elfordulásbiztos pozícióba.
4. Húzza meg ismét a csavart.
 - ▶ Az alaplemez be van fogva.

6.3 Bekapcsolás



Egy biztonsági funkciónak köszönhetően a termék nem indul el, ha az akkumulátort csak a termék bekapcsolását követően helyezik be.

Tolja vissza, majd ismét előre a be-/kikapcsoló gombot.

- ▶ Nyomja előre a be-/kikapcsoló gombot.

6.4 Merülővágás

1. Kapcsolja az előtolás-beállító kart 0 pozícióba.
2. Illesze a gépet az alaplemez első élével a munkadarabra.



3. Tartsa a terméket szilárdan és nyomja meg a be-/kikapcsoló gombot.
4. Erősen nyomja a terméket a munkadarabnak, és az állásszög csökkentésével hajtsa végre a besüllyesztést.
5. Ha átszúrta a munkadarabot, állítsa a terméket a szokásos munkapozícióba.
 - ▶ Az alapelez tejes felületével felfekszik.
6. Fűrészeljen tovább a vonal mentén.

6.5 Kikapcsolás

- ▶ Nyomja hátra a be-/kikapcsoló gombot.

7 Leszerelés

7.1 Az elszívóadapter leszerelése 7

1. Nyomja meg befelé a két reteszelőkampót.
2. Húzza le az elszívóadaptert az alapelemezről hátrafelé.
3. Húzza le a porszívó tömlőjét az elszívóadapterről.

7.2 A fedőburkolat levétele 8

- ▶ Enyhén billentse meg a fedőburkolatot és előrefelé húzza le.

7.3 A fűrészlap kidobása 9

FIGYELMEZTETÉS

Sérülésveszély. A fűrészlap ellenőrizetlen kidobása sérülést okozhat.

- ▶ A fűrészlap kidobásakor tartsa a gépet úgy, hogy sem ember, sem állat ne sérülhessen meg a penge kidobása miatt.
- ▶ Ütközésig tolja oldalra a fűrészlapkioldó kart.
 - ▶ Ezzel a fűrészlap kioldódik és kidobódik.

8 Ápolás és karbantartás

FIGYELMEZTETÉS

Sérülésveszély behelyezett akku esetén !

- ▶ Minden ápolási és karbantartási munka előtt vegye ki az akkut!

A termék ápolása

- Óvatosan távolítsa el a makacs szennyeződést.
- Ha van, óvatosan tisztítsa meg a szellőzőnyílásokat száraz, puha kefével.
- Csak nedves törölkendővel tisztítsa a burkolatot. Ne használjon szilikontartalmú ápolószert, mivel az károsíthatja a műanyag alkatrészeket.
- A termék érintkezőinek tisztításához tiszta, száraz törölkendőt használjon.

A Li-ion akkuk ápolása

- Soha ne használja az akkut eltömődött szellőzőnyílásokkal. Óvatosan tisztítsa meg a szellőzőnyílásokat száraz, puha kefével.
- Ne tegye ki az akkut szükségtelenül pornak és szennyeződésnek. Soha ne tegye ki az akkumulátort erős nedvességnek (pl. ne merítse vízbe és ne hagyja kint az esőn).
Ha egy akku átnedvesedett, akkor úgy kezelje, mintha megsérült volna. Különítse el egy nem gyúlékony tartóba, és forduljon a **Hilti** Szervizhez.
- Az akkut tartsa idegen olajoktól és zsíroktól mentes állapotban. Ne hagyja, hogy az akkun felesleges por és szennyeződés gyűljön össze. Tisztítsa meg az akkut száraz, puha kefével vagy száraz, tiszta törölkendővel. Ne használjon szilikontartalmú ápolószert, mivel az károsíthatja a műanyag alkatrészeket. Ne érintse meg az akku érintkezőit, és ne távolítsa el az érintkezőre gyárilag felvitt zsírt.
- Csak nedves törölkendővel tisztítsa a burkolatot. Ne használjon szilikontartalmú ápolószert, mivel az károsíthatja a műanyag alkatrészeket.



Karbantartás

- Rendszeresen ellenőrizze a látható részeket sérülés, illetve a kezelőelemeket kifogástalan működés szempontjából.
- Sérülések és/vagy funkciózavar esetén ne működtesse a terméket. Haladéktalanul javíttassa meg a terméket egy **Hilti** Szervizben.
- Ápolási és karbantartási munkák után állítson vissza minden védőfelszerelést, és ellenőrizze azok kifogástalan működését.



A biztonságos üzemelés érdekében csak eredeti pótalkatrészeket és fogyóanyagokat használjon. A **Hilti** által engedélyezett pótalkatrészeket, fogyóanyagokat és tartozékokat termékéhez megtalálja a **Hilti Store** helyeken vagy az alábbi címen: www.hilti.group

8.1 Az elszívóadapter tisztítása

1. Szerelje le az elszívóadaptert. → Oldal 202
2. Tisztítsa meg az elszívóadaptert.
3. Ellenőrizze a reteszelőkampók sértetlenségét.
4. Szerelje fel az elszívóadaptert. → Oldal 200

8.2 A fűrészlapok tisztítása

1. A használt fűrészlapokat rendszeresen gyantátlanítsa.
2. Helyezze a fűrészlapokat 24 órára petróleumba vagy a kereskedelemben kapható más gyantátlanító anyagba.

9 Az akkus szerszámok és az akkuk szállítása és tárolása

Szállítás

VIGYÁZAT

Nem szándékos indítás szállításkor !

- ▶ A terméket mindig behelyezett akku nélkül szállítsa.
- ▶ Vegye ki az akkukat.
- ▶ Az akkukat soha ne szállítsa ömlesztve. A szállítás során az akkukat a túl nagy ütődéstől és rezgéstől védeni kell, minden vezetőképes anyagtól és a többi akkumulátortól el kell választani, hogy más akkumulátorpólussal ne kerülhessenek érintkezésbe, és ne okozhassanak rövidzárlatot. **Vegye figyelembe az akkukra vonatkozó helyi szállítási előírásokat.**
- ▶ Az akkukat tilos postával küldeni. Forduljon szállítmányozóhoz, ha sértetlen akkukat szeretne küldeni.
- ▶ Minden használat előtt, illetve hosszabb szállítás előtt és után ellenőrizze az akkumulátor és a termék sértetlenségét.

Tárolás

FIGYELMEZTETÉS

Véletlen károsodás hibás vagy kifolyó akku miatt. !

- ▶ A terméket mindig behelyezett akku nélkül tárolja.
- ▶ A terméket és az akkukat száraz, hűvös helyen tárolja. Vegye figyelembe a műszaki adatok alatt megadott hőmérsékleti határértékeket.
- ▶ Az akkukat ne a töltőkészüléken tárolja. A töltési folyamatot követően az akkumulátort mindig vegye le a töltőkészülékről.
- ▶ Soha ne tárolja az akkut tűző napon, hőforráson vagy üveglap mögött.
- ▶ A terméket és az akkut úgy tárolja, hogy azokhoz gyermekek, valamint illetéktelen személyek ne férhessenek hozzá.
- ▶ Minden használat előtt, illetve hosszabb idejű tárolás előtt és után ellenőrizze az akkumulátor és a termék sértetlenségét.

10 Segítség zavarok esetén

Üzemzavar esetén vegye figyelembe az akkumulátor töltésállapot- és hibakijelzését. Lásd a **Li-ion akkuk kijelzései** című fejezetet.



A táblázatban fel nem sorolt zavarok, illetve olyan zavarok esetén, amelyeket saját maga nem tud elhárítani, kérjük, forduljon a **Hilti** Szervizhez.

Üzemzavar	Lehetséges ok	Megoldás
A fűrészlap kiesik.	A fűrészlap nincs megfelelően reteszelve.	<ul style="list-style-type: none"> ▶ Ismétlje meg a befogási műveletet. ▶ Ügyeljen arra, hogy a szerszám-befogó egészen nyitva legyen, és hogy a fűrészlapot megfelelően benyomja az ellenállással szemben.
	A befogórendszer elszennyeződött.	▶ Tisztítsa meg a szerszámbe-fogót.
A fűrészlap nem helyezhető be.	A befogórendszer elszennyeződött.	▶ Tisztítsa meg a szerszámbe-fogót.
Az előtolás (ingalököt) nem állítható.	Az előtolás-beállító kar vájata elszennyeződött.	▶ Tisztítsa meg az előtolás-beállító kar vájátát a szennyező-désektől.
Az előtolás (ingalököt) nem működik.	Az előtoló (ingamozgást végző) mechanizmus elszennyeződött.	▶ Ellenőrizze, hogy nincs-e szennyeződés a lengővillánál, adott esetben távolítsa el a szennyeződést
	Az előtolás-beállító kar „0” pozícióban áll.	▶ Állítsa be a kívánt értéket.
Az akku a szokásosnál gyorsabban lemerül.	Nagyon alacsony környezeti hőmérséklet.	▶ Hagyja az akkut lassan szoba-hőmérsékletre felmelegedni.
Az akku nem rögzül hallható kattánással.	Az akku retesze elszennyeződött.	▶ Tisztítsa meg a reteszet, majd helyezze vissza az akkut.
Erős hőfejődés a termékben vagy az akkuban.	Elektromos hiba	▶ Kapcsolja ki azonnal a terméket, vegye ki az akkut, figyelje meg, hagyja lehűlni, majd lépjen kapcsolatba a Hilti Szervizzel.
Az akku LED-jei nem jeleznek ki semmit	Az akku meghibásodott	▶ Forduljon a Hilti Szervizhez.

11 Ártalmatlanítás



FIGYELMEZTETÉS

Sérülésveszély a szakszerűtlen ártalmatlanítás miatt! Egészségkárosodás veszélye a kilépő gázok és folyadékok miatt.

- ▶ Sérült akkut ne küldjön csomagküldő szolgálattal!
- ▶ A csatlakozókat nem vezető anyaggal fedje le a rövidzárlat elkerülése érdekében.
- ▶ Az akkukat úgy ártalmatlanítsa, hogy azok ne kerülhessenek gyermekek kezébe.
- ▶ Az akkut **Hilti Store**-ban ártalmatlanítsa, vagy forduljon az illetékes hulladéklerakóhoz.



A **Hilti** termékek nagyrészt újrahasznosítható anyagokból készülnek. Az újrahasznosítás előtt az anyagokat gondosan szét kell válogatni. A **Hilti** sok országban már visszaveszi használt gépét újrahasznosítás céljára. Kérdezze meg a **Hilti** ügyfélszolgálatot vagy kereskedelmi tanácsadóját.



- ▶ Az elektromos kéziszerszámokat, elektromos készülékeket és akkukat ne dobja a háztartási szemétkébe!

12 Gyártói garancia

- ▶ A jótállás feltételeire vonatkozó kérdéseivel forduljon a helyi **Hilti** partneréhez.



13 További információk

A kezeléssel, technikával, környezettel és újrahasznosítással kapcsolatos további információkat a következő linken találja: qr.hilti.com/manual/?id=2264217&id=2264218

Ugyanez a link a dokumentáció végén QR-kód formájában is elérhető.





EC Declaration of Conformity | UK Declaration of Conformity



Manufacturer:
Hilti Corporation
Feldkircherstraße 100
9494 Schaan | Liechtenstein

Importer:
Hilti (Gt. Britain) Limited
1 Trafford Wharf Road, Old Trafford
Manchester, M17 1BY

SJT 6-22 (02)
SJD 6-22 (02)

Serial Numbers: 1-99999999999

2006/42/EC | Supply of Machinery (Safety)
Regulations 2008

EN 62841-1:2015

EN 55014-1:2017 + A11:2020

2014/30/EU | Electromagnetic Compatibility
Regulations 2016

EN 62841-2-11:2016

EN 55014-2:2015

2011/65/EU | The Restriction of the Use of
Certain Hazardous Substances in Electrical and
Electronic Equipment Regulations 2012

Dr. Tahar Zrilli
Head of Quality and Process Management
Business Area Electric Tools & Accessories

Schaan, 30.09.2021

Tassilo Deinzer
Executive Vice President
Business Unit Power Tools & Accessories



 NURON

B 22-55 (01)	0,56 kg	1.23 lb
B 22-85 (01)	0,77 kg	1.70 lb
B 22-110 (01)	0,92 kg	2.03 lb
B 22-170 (01)	1,34 kg	2.95 lb
B 22-255 (01)	1,87 kg	4.12 lb

C 4-22
C 6-22
C 8-22



Hilti Corporation
LI-9494 Schaan
Tel.:+423 234 21 11
Fax:+423 234 29 65
www.hilti.group



2264217