

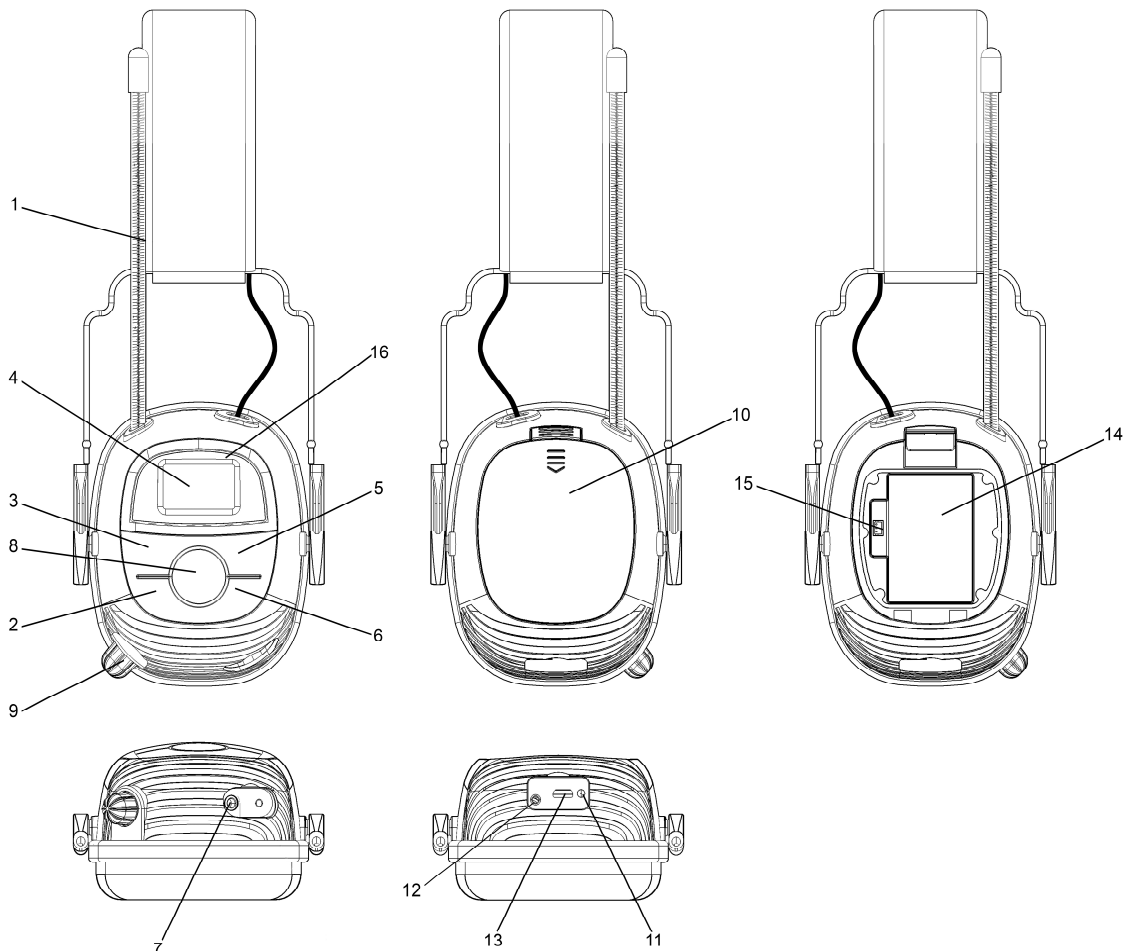
## WOLF Headset PRO brukerveiledning

Modellnummer: 100400

Produktbeskrivelse: Hørselvern med DAB+, FM, Bluetooth & Boom Mic inngang

### Kontroller/knapper

- (1) Antenne
- (2) Tune - (Nedover/forrige sang)
- (3) Tune + (Oppover/neste sang)
- (4) LCD-skjerm
- (5) Menu (Meny/Info/Bluetooth)
- (6) Enter/Bass (Bekreft/Bass på og av)
- (7) Boom Mic inngang
- (8) Modus (DAB+/FM/Bluetooth)
- (9) Volum og Strøm På/Av
- (10) Batterideksel
- (11) LED-indikator (Når batteriet lades, lyser LED-lyset rødt)
- (12) Mikrofon
- (13) Ladeport
- (14) Batterirom
- (15) Strømkontakt
- (16) Batteristatus (viser batteriprosent)



## Batteri-installasjon

- Forsikre deg om at On/Off-bryteren er slått av (off).
- Åpne Batteridekselet. Sett det skreddersydde Lithium-batteriet inn i batterirommet og plugg batteriledningen riktig vei inn i Strømkontakten som vist på illustrasjonen, for å forsikre deg om at strømtilførselen er koblet til. Sett på batteridekselet igjen.
- Batteriets 1. advarselslyd høres når batteriets kraft til headsettet faller til 20%. Påfølgende "DO"-lyd høres hvert 5 minutt til brukeren lader batteriet på nytt, eller all strøm er fullstendig utladet.
- Produsenten lager de skreddersydde litiumbatteriene. Andre typer Lithium-batterier anbefales ikke.

## DAB+-drift

- Slå hørselvernet på ved å vri On/Off-bryteren (som også er Volumkontroll) med klokken og juster volumet til ønsket nivå.
- "Velkommen til Digital Radio" vises på skjermen. Hørselvernet er nå i DAB+ modus og vil starte et automatisk søk etter DAB+ radiostasjoner.
- Under skanningen, vil 'Søker...' vises på skjermen. Når en stasjon blir funnet, vil DAB+ frekvensen, navnet og andre meldinger vises på skjermen. Trykk på Tune - eller Tune + for å høre på forrige eller neste stasjon.
- Når du hører på en radiostasjon, trykk på Menu for å se informasjonen kringkasteren sender.
- For å lagre dine forvalgte favorittstasjoner, bytter du først til den stasjonen du ønsker å lagre. Trykk og hold inne Menu-knappen, trykk så på Tune - eller Tune + til du finner "Lagre Forvalg". Trykk på Enter-knappen for å bekrefte. Skjermen vil vise "Forvalg Tom 1" og 1-tallet vil blinke. Trykk på Tune - eller Tune + for å velge nummeret du ønsker å lagre den forvalgte stasjonen på og trykk på "Enter" for å bekrefte. Du kan totalt lagre 10 forvalgte DAB+ radiostasjoner.
- For å høre på forvalgte stasjoner, trykk og hold Menu-knappen inne. Trykk så på Tune + eller Tune - til du finner "Hent Forvalg". Trykk på Enter for å bekrefte. Trykk på Tune - eller Tune + for å finne den stasjonen du ønsker å høre på og trykk på "Enter".
- Manuelt søk: Trykk og hold Menu inne. "Autoscan" vil dukke opp på skjermen. Finn "Manuell Tuning" ved å trykke på Tune - eller Tune +. Frekvensen vil vises på skjermen, trykk på Tune - eller Tune + for å justere til din ønskede frekvens, et automatisk søk vil nå søke etter alle stasjonene innenfor din valgte frekvens. Etter at den har fullført søket, vil en liste med stasjoner vises på skjermen og hørselvernet starter å spille den første stasjonen på listen automatisk. For å høre på den neste stasjonen, trykk på "Enter", trykk så på Tune - eller Tune + for å finne stasjonen du ønsker å høre på.
- Automatisk søk: Trykk og hold Menu inne, finn 'Autoscan' og trykk på Enter for å bekrefte. Auto-Tune full scan mottar nå DAB+-signaler, Hvis ingen stasjoner blir funnet, vil "Ingen stasjoner funnet" vises på skjermen.
- Tid/dato oppdateringsfunksjon: Tid og dato kan bli synkronisert automatisk i DAB-modus.

## Bluetooth-drift

- Slå på Bluetooth-funksjonen på mobiltelefonen eller annen ekstern Bluetooth-enhet.
- Søk etter 'WOLF Headset PRO' på din eksterne Bluetooth-enhet, og start paringen. Når parett, vil "Bluetooth Tilkoblet" vises på skjermen.
- Trykk på Menu for å spille/pause musikken eller for å svare et anrop. Trykk på Tune + eller Tune - for å høre på neste/forrige sang. For å avslå et anrop, trykk og hold Tune - inne i 2 sekunder.
- Hvis du vil ringe opp forrige anrop, trykk og hold Tune + inne i 2 sekunder. Den vil da ringe det forrige anropet. Når du mottar et anrop gjennom Bluetooth-funksjonen, overstyrt det lyden fra FM/DAB+. Selv det å trykke på Mode-knappen aktiverer ingen ting, før samtalen er avsluttet.
- Etter sammenkoblingen, vil brukeren kunne motta og svare anrop radiomodus.

## FM-drift

- Trykk på "Mode"-knappen for å bytte til FM. Trykk på "Enter" for å bekrefte innstillingen. Trykk og hold Tune - eller Tune + inne for å starte skanningen. Stopp skanningen når du mottar et klart signal.
- Søk manuelt ved å trykke på Tune - eller Tune +.
- For å se stasjonsinformasjon, trykk på Menu gjentatte ganger (hvis RDS-meldinger er tilgjengelig fra kringkasteren).
- For å lagre og høre på forvalgte favorittstasjoner, referer til stegene for forvalgte DAB+ stasjoner som nevnt ovenfor.
- Trykk på Enter-knappen gjentatte ganger for å velge lydmodus (Mono / Auto). Dette gjelder kun i FM-modus.

## Bass Boost

- For å forbedre bassytelsen, trykk på Enter, "Bass" vises på displayet. For å deaktivere Bass Boost-funksjonen, trykk på Enter til "Bass" forsvinner fra skjermen.

## Boom Mic

- For å koble til ekstern mikrofon, må du koble din WOLF Boom Mic inn i 3.5mm-inngangen på hørselvernet.

## Juster passformen

1. Ta på deg hørselvernet med kontrollpanelet over ditt høyre øre.
2. Med hørselvernet over kronen på hodet ditt, plasser øreklokkene slik at de dekker ørene dine helt. Hørselvernet beskytter kun hørselen din når det blir brukt på denne måten.
3. Skyv øreklokkene opp eller ned for å justere de slik at de får en stabil og behagelig passform.
4. Forsikre deg om at øreputene og bøylene slutter seg tett mot ørene og hodet uten forstyrrelser fra fremmedlegemer mellom hørselvernet og hodet (for eksempel blyanter eller briller). Spre øreklokkene for å fjerne de fra ørene. Ikke spre de mer enn nødvendig og ikke dra i eller omform hodebøylene.

## Nullstille til fabrikkoppsett

- Alle forvalgte stasjoner og andre innstillinger vil bli slettet.
- Trykk og hold Menu-knappen inne og trykk på Tune - eller Tune + for å finne 'Nullstill til fabrikkoppsett'. Trykk på Enter.

## Sjekk programvareversjon

- Trykk på Menu og på Tune - eller Tune + for å finne 'Prog.vareversjon'. Noter den her:

## Oppbevaring

- Ikke lagre hørselvernet ved temperaturer over + 55 ° C, for eksempel på instrumentbrett eller vinduskarm. Ikke lagre hørselvernet ved temperaturer under -20 ° C. Varm opp hørselvernet før bruk under ekstremt kalde forhold.

## Sikkerhetsinstruksjoner

- Dette hørselvernet er laget for å beskytte hørselen din mot skadelig støy.
- Kontroller at produktet er uskadet og at det fungerer som det skal med jevne mellomrom. Utslitt eller skadede øreputer kan resultere i dårligere beskyttelse. Hvis øreputene har sprukket, hvis tetningsringene er slitt eller defekt, eller hvis de har blitt utsatt for kjemikalier, skal de kastes og byttes ut (nye øreputer kjøpes separat). Øreputene, spesielt tetningsringene, kan svekkes over tid og bør alltid undersøkes før bruk for å sikre at de ikke er sprukket eller slipper inn støy.
- Ved å legge hygienisk beskyttelse på øreputene kan det påvirke de akustiske egenskapene

til øreklokkene.

- Unnlatelse av å følge disse instruksjonene vil redusere beskyttelsen som hørselvernet gir.
- Hodetelefonene begrenser lydtryknivået for underholdningslyd til 82 dB (A).
- Ikke bruk produktet i lange perioder ved høye temperaturer eller relativt høy fuktighet, det kan skade radioen.
- Ikke utsett produktet for slag og støt, dette kan redusere beskyttelseskapasiteten og/eller skade radioen.
- Produktet har en radiofunksjon og kan kobles til andre lydenheter for underholdning. Sjekk alltid før du bruker produktet at det fungerer som det skal. Kontakt butikken der du kjøpte produktet hvis det er skadet eller ikke fungerer som det skal.
- Bruken av underholdningsfunksjonen kan gjøre det vanskeligere å høre advarselssignaler på arbeidsplassen.
- Lydnivået som kommer ut fra underholdningsfunksjonen kan overstige det tillatte lydnivået.
- Kvaliteten på radiomottakeren påvirkes av omgivelsene. Radio mottaket kan forringes når den er i bevegelse. Forstyrrelsen kan skyldes fjernsyn, lysrør eller andre elektriske apparater.
- Ikke utsett produktet for direkte sollys pga. risiko for deformasjon og/eller funksjonsfeil. Ikke utsett produktet for temperaturer over 55°C.
- Noen kjemikalier kan ha en negativ effekt på produktet.
- Ikke senk produktet i vann eller annen væske.
- Rengjør og desinfiser hodebøylen, øreklokkene og tetningsringene regelmessig med en klut fuktet med varmt vann og mildt rengjøringsmiddel, spesielt etter langvarig bruk eller hvis fuktighet har samlet seg i koppene. Bruk kun vaskemiddel som ikke irriterer huden. La det tørke før bruk. Fjern batteriene hvis produktet ikke skal brukes i på en stund.
- Feil bruk og unnlatelse av å følge instruksjonene kan føre til personskade og/eller materiell skade.
- Hvis du ikke følger instruksjonene for å justere øreputene, vil du få en betydelig redusert beskyttelse.
- Hygienisk beskyttelse på tetningene kan påvirke støydempingskapasiteten.
- Ikke fjern tetningsringen fra produktet. Hodebøylen og tetningsringene kan ikke byttes ut.
- Kontakt forhandleren din hvis du har spørsmål, eller for å få mer informasjon.
- Noen kjemiske stoffer kan ha skadelig effekt på produktet.
- Juster og vedlikehold produktet i henhold til produsentens instruksjoner for beste funksjonalitet.

### Symboler

- Beskrivelse av symbolene som brukes på produktet. Bli kjent med disse for å redusere risikoen for personskade og materielle skader.

	Godkjent i samsvar med de relevante EU-direktiver (EU) 2016/425.
	Sorter ved kilden som elektrisk avfall.
	Hørselvernets navn og logo
100400	Produktnummer

### Teknisk data

Vekt (uten batteri)	c a . 5 1 9 g
Lydvolum	Max 82 dB (A)
Bluetooth	CSR4.0
Rekkevidde	10 m
Hodebøylestørrelse	S,M,L

### Oppladbart batteri

Ladetid	4 h
Batterikapasitet	1500 mAh
Batterilevetid	20 h
Batteriteknikk	Li-Ion

### Frekvensbånd

FM	87.5 – 108 MHz
DAB+	174.928 – 239.200 MHz

### Materialer

Tetningspute	Silikongummi
Hodebøylepute	PU/skumgummi
Hodebøyle	Metall

Dempingsverdier				
Frekvens (Hz)	63	125	250	500
Mf (dB)	15,8	17,1	21,2	27,1
Sf (dB)	3,3	3,9	2,9	3,0
APV (dB)	12,5	13,2	18,3	24,1

Frekvens (Hz)	1000	2000	4000	8000
Mf (dB)	31,2	31,1	38,8	40,8
Sf (dB)	3,2	3,3	3,3	4,6
APV (dB)	28,0	27,8	35,5	36,2

SNR	29 dB
H-verdi	30 dB
M-verdi	26 dB
L-verdi	20 dB

### FM/DAB+ Radiomottaker (EN352-8)

Maks. Lydnivå for FM	79.7 dB (A)
Maks. Lydnivå for DAB	78.2 dB (A)
Maks. Lydnivå for DAB+	78,1 dB (A)

### BLUETOOTH (EN352-6/EN352-8)

Maks. Lydnivå (HF)*	74.6 dB (A)
Maks. Lydnivå (A2DP)*	77.9 dB (A)

### Lydinggang (EN352-6/EN352-8)

77.5 dB(A) ved 0.7 dBm (840mV) inngangsspenning

### SPL Begrensningsfunksjon

Ja

74.6 db(A)	på -10 dB FS. Bluetooth profil HF (Handsfree)
77.9 dB(A)	på -10 dB FS. Bluetooth profil A2DP for underholdning

### Vennligst merk

- Det er viktig å bruke hørselvernet til enhver tid i støyende omgivelser for å unngå fare for hørselsskader.
- Inspiser hørselvernet regelmessig for brukbarhet.
- Hvis anbefalingene som er oppgitt ovenfor ikke overholdes, vil beskyttelsen av hørselvernet være svekket.
- Produktet har en levetid på 2-3 år. Dette forutsatt at bruken er fornuftig og at hodebøyle, øreputer eller andre deler ikke ødelegges.

### **Sikkerhet**

- Høy musikk kan gi hørselskader.
- Unngå å arbeide i støyende omgivelser over lengre tid.
- Bruk hørselvernet når du arbeider på støyende arbeidsplasser.
- Akustiske advarsler, indikatorsignaler og miljømessige lyder kan oppfattes og høres annerledes når man har på hørselsvern.
- Oppfatningen av varselsignaler på enkelte arbeidsplasser kan bli berørt når du bruker et lydssystem.

### **Forhåndsregler og advarsler**

- Radiosignalmottaket kan bli forstyrret når du er i bevegelse.
- Forstyrrelser og feil kan oppstå når du slår på TV, fluorescerende lys eller andre elektriske apparater.
- Når volumet blir svakere, lad opp eller bytt ut litiumbatteriet. Hvis du vil kjøpe et nytt, skreddersydd litiumbatteri, vennligst bestill dette fra produsenten.
- Visse kjemiske stoffer kan ha negativ innvirkning på dette produktet. Bare tørk den med en myk klut fuktet med en mild såpe eller vann. Ikke dypp den i vannet.
- Fjern batteriet fra enheten når du ikke skal bruke den på en stund, for å unngå batterilekkasje.
- Hvis man ikke følger disse instruksjonene eller misbruker hørselvernet kan det føre til skade og/eller tap.
- Hvis anbefalingene gitt under "Justering av passform" ikke blir overholdt, vil beskyttelsen gitt av hørselvernet bli alvorlig nedsatt.
- Hodebøylen og øreklokkene er ikke-utskiftbare, så vennligst ikke riv de av, da dette vil skade hørselvernet.

### **Feilsøking**

Hvis hørselvernet slutter å fungere:

1. Undersøk om batterikabelkontakten er satt riktig inn i strømkontakten på hørselvernet.
2. Forsikre deg om at hørselvernet er tørt.
3. Lad opp batteriet.

### **Bemerkninger**

- Hørselvernet gir lydsignalbegrensning for lydssignal og begrenser underholdningssignalet til 77,9 dB (A).
- Radiomottaks kvaliteten kan være litt forvrengt avhengig av omgivelsene.
- For å unngå skade på hørselvernet og radiofunksjonen må du ikke utsette det for grov håndtering.
- Dette hørselvernet er utstyrt med et underholdningslydanlegg og elektrisk lydinningang. Brukeren bør kontrollere korrekt bruk før han/hun begynner å bruke det. Hvis det oppdages forvrengning eller feil, bør brukeren henvise til produsentens råd eller kontakte butikken der du kjøpte hørselvernet.
- Hørbarheten til advarselssignaler på bestemte arbeidsplasser kan bli svekket når du bruker underholdningsanlegget.
- Dette produktet er testet i samsvar med harmoniserte europeiske standarder EN352-

1: 2002, EN352-2-8: 2008 og EN 352-6: 2003 og oppfyller kravene i PPE-direktiv (EU) 2016/425.



Dette produktet er testet i samsvar med harmoniserte europeiske standarder EN 301 489-1 v2.1.1: 2017, EN 301 489-17 V3.1.1: 2017, EN 300 328 V2.1.1: 2016, EN 62479: 2010, EN 60065 : 2014 og oppfyller kravene til radioutstyr i direktivet 2014/53 / EU.

**Testlab:**

NB 1974  
PZT GmbH,  
Bismarckstrasse 264B  
D - 26389 Wilhelmshaven  
Deutschland

**Distributør:**

Sahaga AS<s  
Kallumveien 16  
1524 Moss  
Norway

Overvåkingsorgan: NB1974, PZT GmbH, Bismarckstrasse 264 B, D - 26389 Wilhelmshaven, Tyskland – Tyskland

**Garanti**

- Dette produktet er dekket av norsk reklamasjonsreglement ihht. Den norske kjøpsloven.
- Hvis det oppstår feil på produktet, vennligst kontakt de du kjøpte det av.
- Husk at mange utsalgssteder vil kreve at du har gyldig kvittering for kjøpet.
- Dette produktet har 2 års garanti.
- Enhver skade som oppstår på grunn av feil på materialer eller utførelse vil enten bli erstattet, refundert eller reparert gratis der det er mulig i denne perioden hos forhandleren der du kjøpte produktet.
- Garantien dekker ikke skader som skyldes uhell, misbruk, kabinettdele, knotter eller forbruksvarer.
- Produktet må brukes i samsvar med instruksjonene i denne håndboken.
- Garantien gjøres ugyldig dersom produktet er videresolgt eller har blitt skadet av ukyndig reparasjon.
- Spesifikasjonene kan endres uten varsel.

Sahaga erklærer herved at hørselvernet WOLF Headset PRO er i samsvar med direktiv 2014/53 og regulering (EU) 2016/425. For å motta hele teksten til EU-samsvarserklæringen, se vedlagte DoC eller send en epost til [salg@sahaga.com](mailto:salg@sahaga.com)