

Fjærskive DIN128A

Produkt info/
Bruksområder:

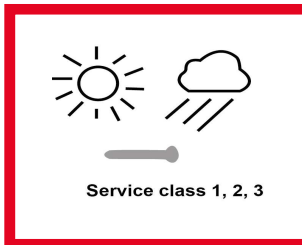
Varmforsinket for bruk i service class 3, normal utendørsmiljø

For bruk mot metriske gjenger. Fungerer som låsing mellom bolt/gjengestand og mutter/underlag



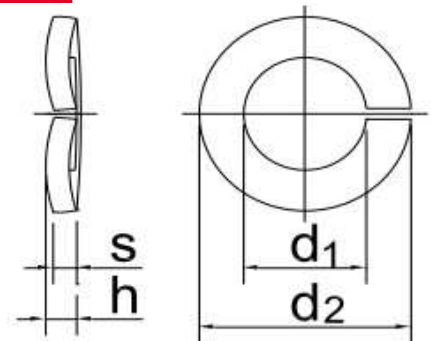
Materiale	
Kvalitet:	Varmforsinket
DIN standard:	128A
Korrosivitets klass:	Service class 3

Gjelder for Motek produktserier
Varmforsinket vare nr: 128A063-128A303



Varmforsinket

DIN 128A



Dimension	mm	M2	M2,5	M3	M3,5	M4	M5	M6
Huldiameter	d ₁ mm	2,1	2,6	3,1	3,6	4,1	5,1	6,1
Udv. Diameter	d ₂ mm	4,4	5,1	6,2	6,7	7,6	9,2	11,8
Tykkelse	s mm	0,5	0,6	0,7	0,7	0,8	1	1,3
Højde	h min. mm	0,7	0,9	1,1	1,1	1,2	1,5	2
	h max mm	0,9	1,1	1,3	1,3	1,4	1,7	2,2
Dimension	mm	M7	M8	M10	M12	M14	M16	M18
Huldiameter	d ₁ mm	7,1	8,1	10,2	12,2	14,2	16,2	18,2
Udv. Diameter	d ₂ mm	12,8	14,8	18,1	21,1	24,1	27,4	29,4
Tykkelse	s mm	1,3	1,6	1,8	2,1	2,4	2,8	2,8
Højde	h min. mm	2	2,45	2,85	3,35	3,9	4,5	4,5
	h max mm	2,2	2,75	3,15	3,65	4,3	5,1	5,1
Dimension	mm	M20	M22	M24	M27	M30	M36	
Huldiameter	d ₁ mm	20,2	22,2	24,5	27,5	30,5	36,5	
Udv. Diameter	d ₂ mm	33,6	35,9	40	43	48,2	58,2	
Tykkelse	s mm	3,2	3,2	4	4	6	6	
Højde	h min. mm	5,1	5,1	6,5	6,5	9,5	10,3	
	h max mm	5,9	5,9	7,5	7,5	10,5	11,3	